

# 限位开关用语说明

## ●用语说明

用语说明开关之专门用语，一部份规定于JIS C 4505、JIS C 4508中，连同一般用语说明如下。

### ■一般用语

#### 限位开关

微动开关以防止外力、水、油、灰尘等，基于保护为目的，以金属外壳、树脂外壳所安装制成。

(以下称开关)

#### 额定值

一般开关之特性与性能之保证基准量，例如额定电流、额定电压，以特定条件为前提。

#### 有接点

随著接点机械式的开闭而达成开关功能。

#### 接触型式

构成接点之电气出入回路，可依各种用途使用之。

### ■特性用语

FP (自由位置)：指外部未施加外力时之传动轴位置。

OP (动作位置)：由于传动轴受到外力，致可动接点从自同位置之状态反转时之位置。

TTP (动作限度位置)：传动抵达传动轴止动元件时之传动轴之位置。

RP (复归位置)：减少传动轴之外力，可动接点从动位置反转至自由位置时之传动轴位置。

OF (动作所需力量)指从自由位置移动至动作位置，所必要施加于传动轴之外力。

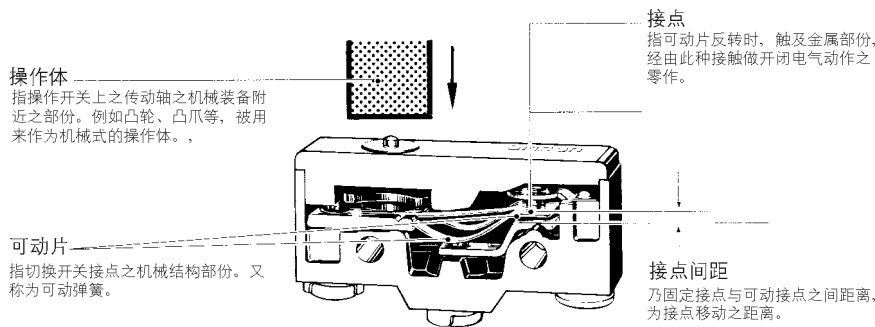
RF (复归力)：指从动作限度位置移动至复归位置，所必要施加于传动轴之外力。

PT (动作前移动)：从传动轴之自由位置移动至动作位置之移动距离，又可称为移动角度。

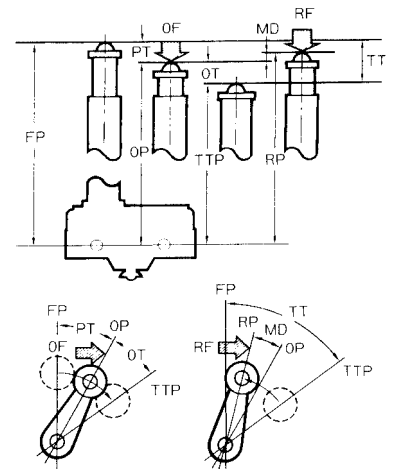
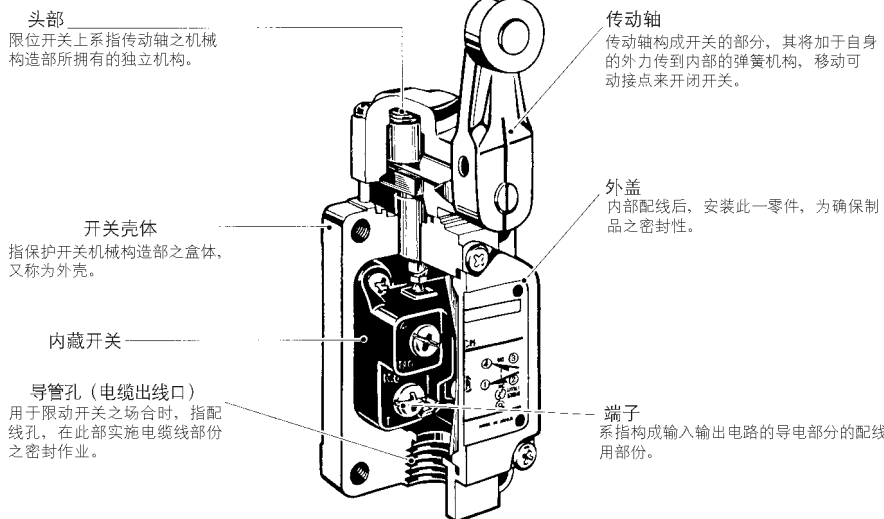
OT (动作后移动)：从传动轴之动作位置移动至动作限度位置之移动距离，又可称为移动角度。

MD (应差移动)：从传动轴之动作位置移动至回复位置之移动距离，又可称为移动角度。

TT (整体移动)：从传动轴之自由位置移动至动作限度位置之移动距离，又可称为移动角度。



### ■构成、构造之相关用语



### ■寿命用语

**机械性寿命**：系指将动作后移动 (OT) 设定为规格值，于无通电状态下之开关的开闭寿命状况。

**电气性寿命**：指将动作后移动 (OT) 设定为规格值，于额定负荷 (电阻负荷) 状态下之开关的开闭寿命状况。

## ●EN60947-5-1 规格用语

目录内所使用的 EN60947-5-1 之规格用语，说明如下。

EN60947-5-1：「电子机械控制回路装置」之 EN 规格。内容与 IEC947-5-1 同。

使用类别：依开关之用途予以分类。请参照下表图例。

电流之种类	类别	典型用途
AC	AC-15	超过 72VA 之电磁负荷控制
	AC-14	72VA 以下之电磁负荷控制
DC	DC-12	阻抗负荷及半导体负荷之控制

**额定动作电流 (Ic)：**使开关动作之额定电流值。

**额定动作电压 (Ue)：**使开关动作之额定电压值。不可超过额定绝缘电压 (Ui)。

**额定绝缘电压 (Ui)：**保有绝缘性之最大额定电压值。与耐电压值成为沿面距离之参数。

**额定密闭热电流 (Ithe)：**对于充电部密闭式之开关，平常通电时，亦不可超过界限温度上升值之电流值。端子部之材质，要在所规定之界限温度上升值 65°C。

**额定耐电压 (Uimp)：**开关可耐破坏绝缘之电压峰值。

**附带条件的短路电流：**至短路保护装置动作为止，开关可耐之电流值。

**短路保护装置 (SCPD)：**藉由切断造成短路之开关保护安装。(断路器开关、保险丝等)

**污染度：**开关使用环境。污染度分为 4 级，限位开关属于第 3 级。

级数	内容
污染度 1 级	有无污染、或干燥、产生非导电性之污染。
污染度 2 级	仅产生非导电性之污染。但可能因结露而产生暂时导电。
污染度 3 级	产生导电性之污染。或由于预期的结露，而成为干燥性导电之导电性污染。
污染度 4 级	由于导电性的灰尘或雨、雪等原因，导致发生持续性的导电性污染。

**感电保护等级：**防止触电的级数。

级数	内容
0 级	只作防止触电之基础绝缘保护。
I 级	作防止触电之基础绝缘保护与接地保护两种。
II 级	作防止触电之双重绝缘或强化绝缘之保护，不需经接地。
III 级	作超低电压回路使用之防止触电保护，不需要作触电对策。

**闭路时逆向电压：**闭路时瞬间发生之过电压。务必在 Uimp 之值以下。

**强制开离：**当开关采用强制开离行程时，传动轴末经弹簧等弹性物，直接机械式地传送至接点，使接点开离。

当开关具备此种强制开离功能时，开关上粘贴右方之



标记。

**强制开离行程 (POT)：**传动轴从自由位置起，到强制其开离接点之位置为止之移动。

**强制开离力 (POF)：**为使其强制开离，所需要加诸于传动轴力量。

**空间距离：**通过 2 个充电部间之最小距离。

**沿面距离：**沿著 2 个充电部间之绝缘材表面的最小距离。

**绝缘层 (Distance through Insulation)：**通过充电部与开关之外壳 (非充属部) 间之绝缘物 (含空气) 之最小直线距离。