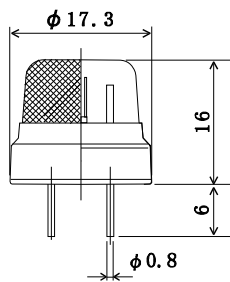
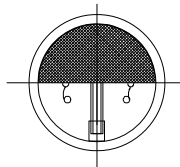


NAP-100 系列

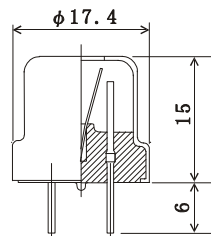
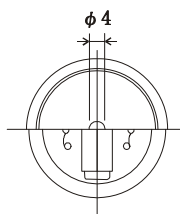
NAP-100 系列商用可燃性气体传感器，为了对应广泛用途及不同气体种类，我们可以提供 4 款产品。详细介绍请参照如下：

• 特性及气体灵敏度

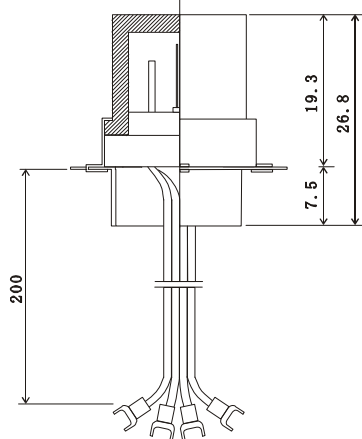
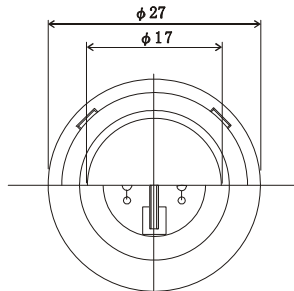
项目	NAP-100AM	NAP-100AC	NAP-100AD	NAP-100AH
输入电压	2.6V	2.6V	2.6V	1.6V
消耗电流	160-180mA	160-180mA	160-180mA	120-140mA
使用时周围湿度	-10-+50℃ 95%RH 以下	-10-+50℃ 95%RH 以下	250℃以下 95%RH 以下	250℃以下 95%RH 以下
保管时周围温湿度	-20-+60℃ 99%RH 以下	-20-+60℃ 99%RH 以下	-20-+60℃ 99%RH 以下	-20-+60℃ 99%RH 以下
用途	一般通用型	高浓度检测专用	高温专用	检测氢气专用
检测对象气体种类	一般可燃气体	一般可燃气体	一般可燃气体	氢气、CO
检测量程	1-100%LEL	1-100%LEL	1-100%LEL	1-100%LEL



100AM 结构



100AC 结构



100AD、100AH 结构(可以相互替换)

