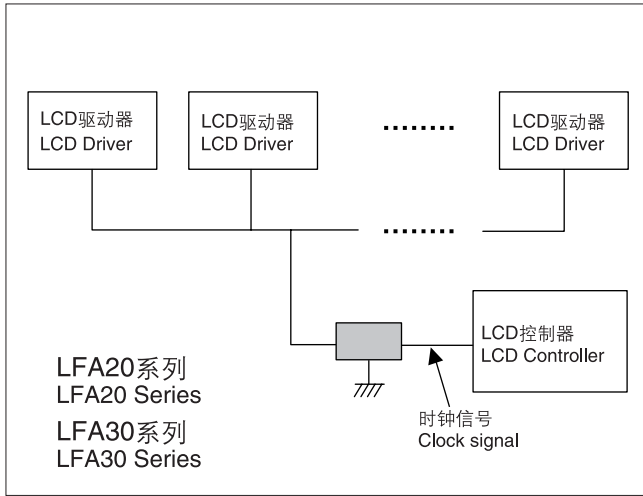


■ 时钟线的降噪方案

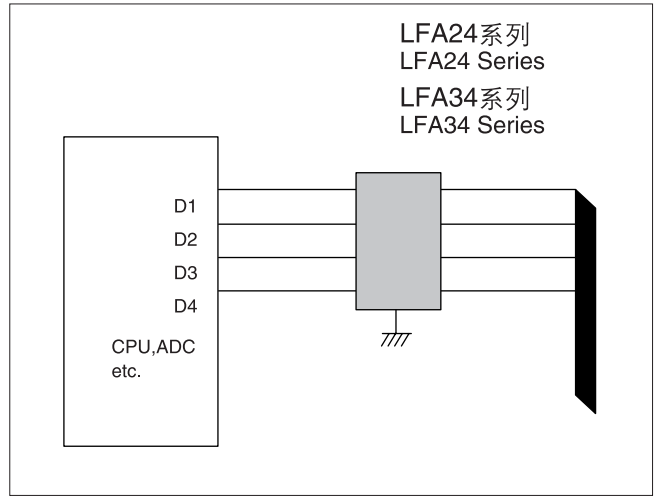
Clock line



液晶面板、各种数字设备
LCD panel, Digital Equipment

■ 数据线的降噪方案

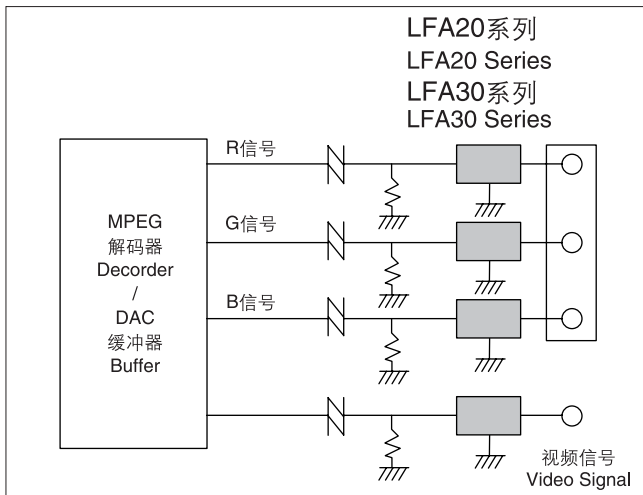
Data line



复印机、液晶面板、各种数字设备
Copier, LCDpanel, Digital Equipment

■ 视频线路的降噪方案

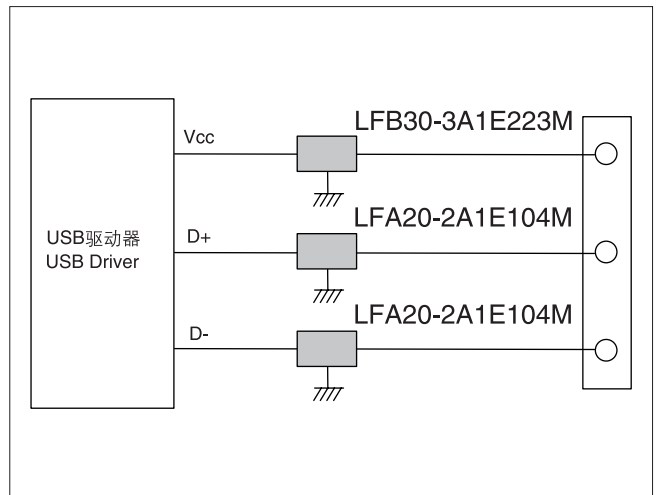
Video signal line



PC、数字电视、游戏机、车载导航设备
PC, Digital-TV, Game machine, Car-Navigation

■ USB1.1的降噪方案

USB1.1

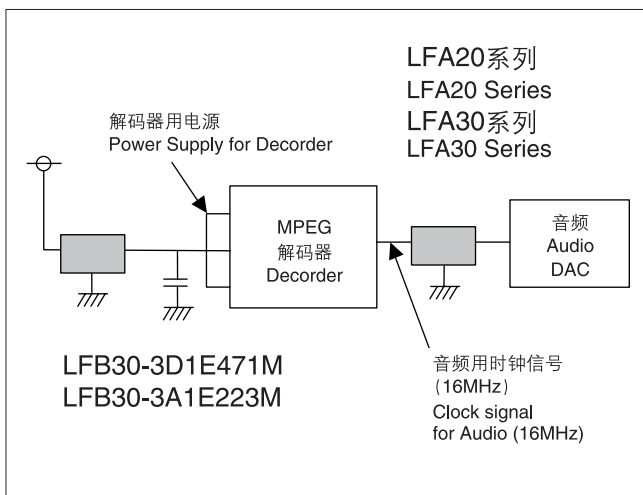


PC、PC外围设备
PC, PC Peripheral Equipment

EMI
滤波器

■ 电源线路的降噪方案

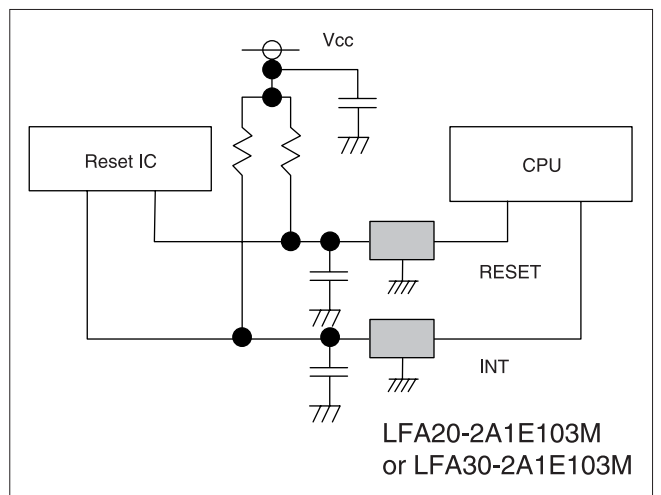
Power line



IC电源线
Vcc line for IC.

■ EMS对策

EMS protect



游戏机、各种使用微电脑的设备
Game machine, IC.