

GE
传感与测量

NPI-15VC系列 电压补偿、高压、 介质隔离压力传感器



描述

NovaSensor®电压补偿NPI系列具有电流补偿NPI的性能，又只需要电压电源激励。电压补偿允许传感器直接与电压电源连接，这样就减少了组建恒流源的电子元件。该系列为校准的 $100\text{mV} \pm 1\%$ 满量程输出，而且具有互换性。

和所有的NPI介质隔离型传感器一样，它们即使在很恶劣的环境中使用，仍能保证硅片传感器卓越的灵敏度、线性度和迟滞效应。这种压电电阻传感芯片被封装在能隔离测量介质的充满液体的空腔内，空腔由不锈钢膜片和不锈钢腔体组成。和所有的NovaSensor®硅传感器一样，NPI系列拥有 SenStable®技术的优良输出稳定性。

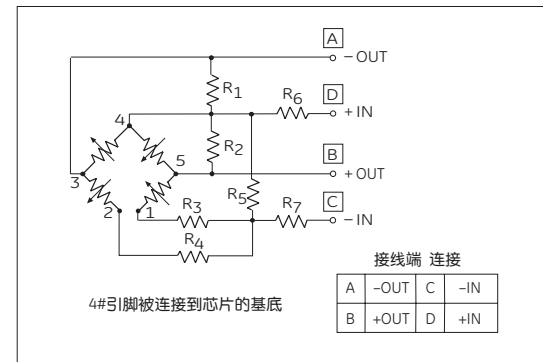
模块设计将传感器接头模块与各种压力接头模块密闭焊接。标准型A、B、H和J型都将在此展示。

混合陶瓷基片(hybrid ceramic)上的电阻电路用来补偿温度的影响。IsoSensor设计将温度误差最小化，在 $0\sim 70^\circ\text{C}$ 的补偿范围内，最大零点误差为 1.0% F_{SO}，最大满量程输出误差为 0.75% F_{SO}。

特点:

- 固态传感器的高可靠性
- 具有10VDC激励电压下 $100\text{mV} \pm 1\%$ F_{SO}的高灵敏度
- 316不锈钢，IsoSensor设计
- 典型线性度: 0.1%F_{SO}
- 典型温度准确度: 0.2%F_{SO}
- 四个标准量程: 500、1000、3000和5000psi, 绝压或密封表压
- 标准配置包括:
 - 1/2" - 20 UNF外螺纹, 1.0"法兰
 - 直径0.59" × 长0.87" O型圈密封的腔体
 - 1/4" - 18 NPT外螺纹, 7/8"法兰
 - 1/8" - 27 NPT 外螺纹, 7/8"法兰
- 自定义设置和其他压力范围, 请咨询GE。

原理图



应用:

- 过程控制系统
- 液压系统及阀门
- 汽车和卡车
- 生物医疗仪器
- 制冷和HVAC控制
- 家用电器和电子消费品
- 船舶和航海系统
- 飞机和航空电子系统



GE梦想启动未来

GE

传感与测量

特性参数:

参数	数值	单位	备注		
常规					
压力量程	0-500	psi	3,447 kPa		
	0-1,000	psi	6,894 kPa		
	0-3,000	psi	20,682 kPa		
	0-5,000	psi	34,470 kPa		
最大过载压力	2 x		额定压力		
在25°C (77°F) 下的电气性能, 除非另有说明					
激励输入	10	VDC	15 VDC max.		
绝缘电阻	108	Ω	@ 50 VDC		
输入阻抗 (最小值)	4,000	Ω			
输出阻抗	5,000	Ω	±20%		
电桥阻抗	5,000	Ω	±20%		
环境					
温度范围					
运行 (9)	-40 to +125	°C	-40°to +257°F		
补偿	0 to +70	°C	+32°to +158°F		
振动	10	gRMS	20 to 2000Hz		
冲击	100	g	11 毫秒		
使用寿命 (动态压力周期)	10 x 10 ⁶	cycles			
机械性能					
重量	≈ 28	grams	NPI-15A-XXX		
	≈ 47	grams	NPI-15B/H/J-XXX		
适合介质	与316L不锈钢兼容的所有腐蚀性介质				
腔体和膜片材料	316L不锈钢				
推荐O型圈	A型: 12mm (0.472") ID x 1.5mm (0.059") 厚				
	B型: 2-013/ISO3601/1				
参数	单位	最小	典型	最大	备注
性能参数 (8) 补偿 (1)、500、1000、3000、和5000psi					
满量程输出	mV	99	100	101	2
线性度	%FSO	-0.35	0.1	0.35	3
迟滞效应和重复性	%FSO	-0.05	0.01	0.05	
零点温度精度	%FSO	-1.0	0.2	1.0	4
满量程温度精度	%FSO	-0.75	-0.2	0.75	4
热迟滞效应	%FSO	-0.2	±0.1	0.2	5
零点短期稳定性	μV/V		5		6
满量程的短期稳定性	μV/V		5		6
零点长期稳定性	%FSO		0.1		7
满量程的长期稳定性	%FSO		0.1		

备注:

1. 带有零点、零点温度补偿和满量程温度补偿电阻的性能指标
2. 激励电压为10VDC的满量程输出
3. 最佳拟合直线线性度
4. 0~70°C参考25°C
5. 设计为0~70°C
6. 标称的零点/电桥电压-100小时, 典型值, 在生产中未被测试
7. 一年典型值, 在生产中未被测试
8. 所有的测量值在25°C和10VDC下得到, 除非另有说明
9. 在温度补偿范围外使用, 准确度将降低

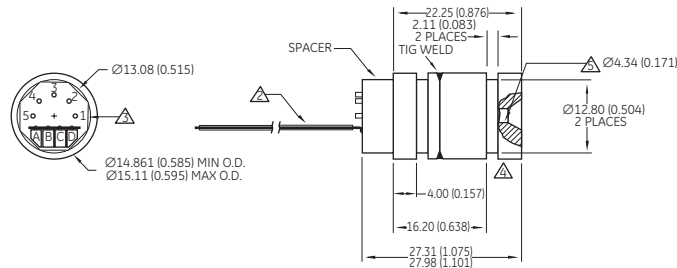


GE梦想启动未来

GE
传感与测量

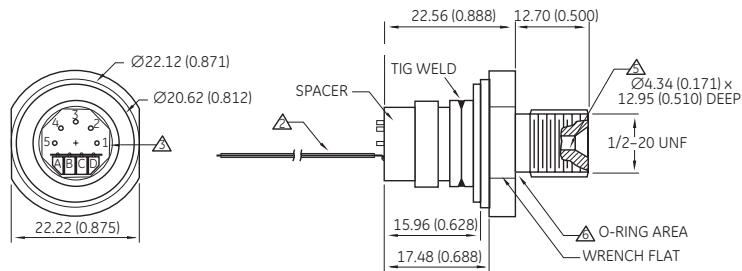
尺寸和订购信息:

A型接口



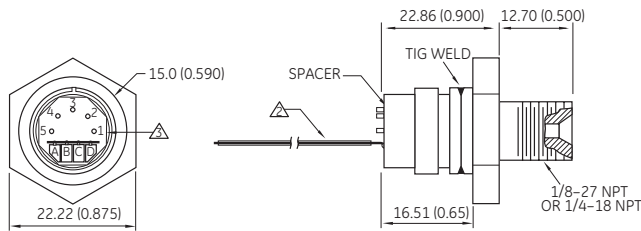
Pin Out	
A	-OUT
B	+OUT
C	-IN
D	+IN

B型接口 (注7)



Pin Out	
A	-OUT
B	+OUT
C	-IN
D	+IN

H和J型接口 (注7)



Pin Out	
A	-OUT
B	+OUT
C	-IN
D	+IN

- 注释: 1. 所有的尺寸都用英寸 (毫米) 标注
 2. 标准件: 2"长尼龙花色色扁平电缆
 3. 陶瓷基底
 4. 使用12mm内孔直径 厚1.5mm O型圈作外边密封
 5. 使用2-003/I.S.O. 360 1/1 O型圈作内密封
 6. 使用2-013/I.S.O. 360 1/1 O型圈作外密封
 7. 不适用于3000PSI和5000PSI

订购信息

