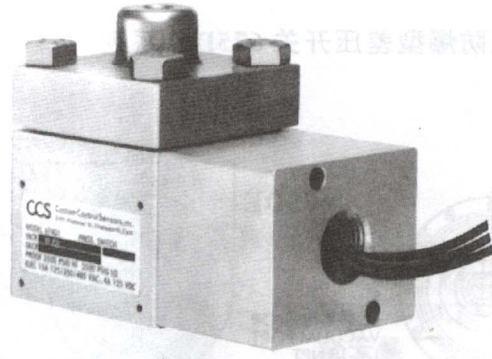
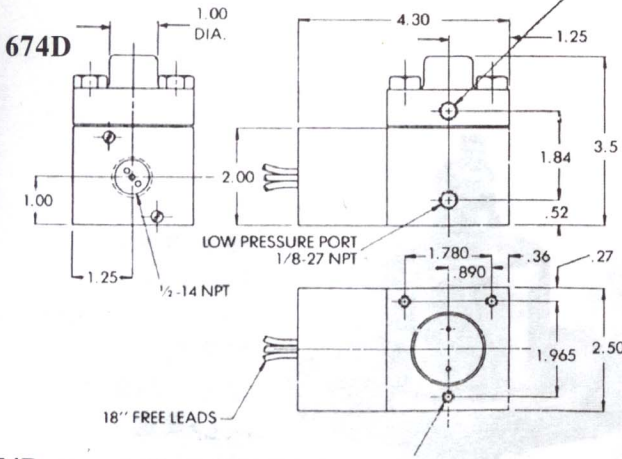


(2-5) 通用型差压开关 674D 系列

SUNSTAR传感与控制 <http://www.sensor-ic.com/>

HIGH PRESSURE PORT

TEL: 0755-83376549 FAX: 0755-83376182E-MAIL: szss20@163.com



基本特性:
U.L./CSA
NEMA: 4,13
全天候
温度 - 34至71°C
工厂设定

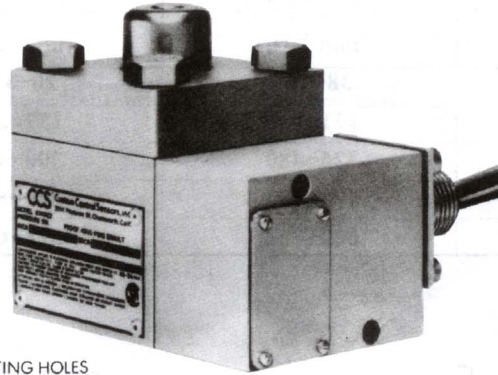
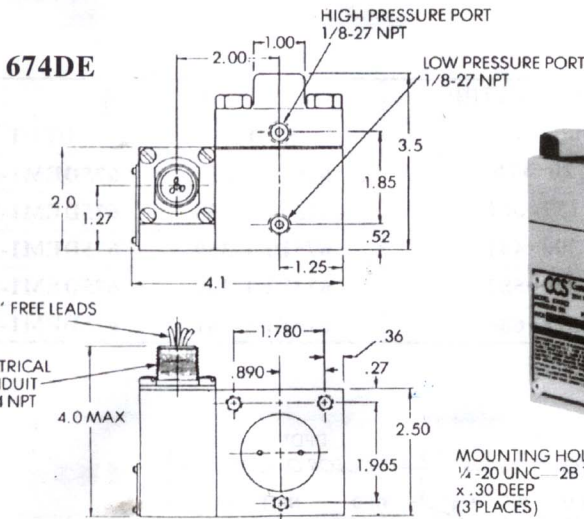
MOUNTING HOLES 1/4-20 UNC-2B THD. x .30 DEEP (3 PLACES)

SHIPPING WT. APPROX. 45 OZ. (1275 GRAMS)

| | |
|------|-------|
| 接口尺寸 | 1/8" |
| 接口材料 | 铝合金 |
| 隔膜材料 | 聚丁钠橡胶 |

| 最大允许压力 (KG) | 升压设定范围 (KG) | 降压设定范围 (KG) | 型 号 | |
|-------------|-------------|-------------|------|-------|
| 206.90 | 0.34~5.52 | 0.14~4.69 | SPDT | 674D1 |
| 206.90 | 5.59~24.14 | 4.62~20.48 | | 674D2 |
| 206.90 | 24.21~55.17 | 20.62~46.90 | | 674D3 |

(2-6) 通用型防爆差压开关 674DE系列



基本特性:
U.L./CSA
NEMA: 4,7,9,13
防爆型
温度 - 34至71°C
工厂设定

MOUNTING HOLES 1/4-20 UNC-2B THD. x .30 DEEP (3 PLACES)

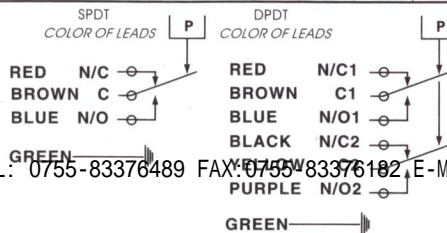
SHIPPING WT. APPROX. 47 OZ. (1332 GRAMS)

| | |
|------|-------|
| 接口尺寸 | 1/8" |
| 接口材料 | 铝合金 |
| 隔膜材料 | 聚丁钠橡胶 |

| 最大允许压力 (KG) | 升压设定范围 (KG) | 降压设定范围 (KG) | 型 号 | |
|-------------|-------------|-------------|------|--------|
| 206.90 | 0.48~5.52 | 0.14~4.69 | SPDT | 674DE1 |
| 206.90 | 5.59~24.14 | 4.55~20.48 | | 674DE2 |
| 206.90 | 24.21~55.17 | 20.07~46.90 | | 674DE3 |

接点容量

| 电压 | 电流 | |
|---------------|-----------|---------------|
| | SPDT Res. | DPDT "M" Res. |
| 125AC-50/60Hz | 11 | 11 |
| 250AC-50/60Hz | 11 | 11 |
| 125DC | .5 | .5 |



SUNSTAR自动化 <http://www.sensor-ic.com/> TEL: 0755-83376489 FAX: 0755-83376182E-MAIL: szss20@163.com