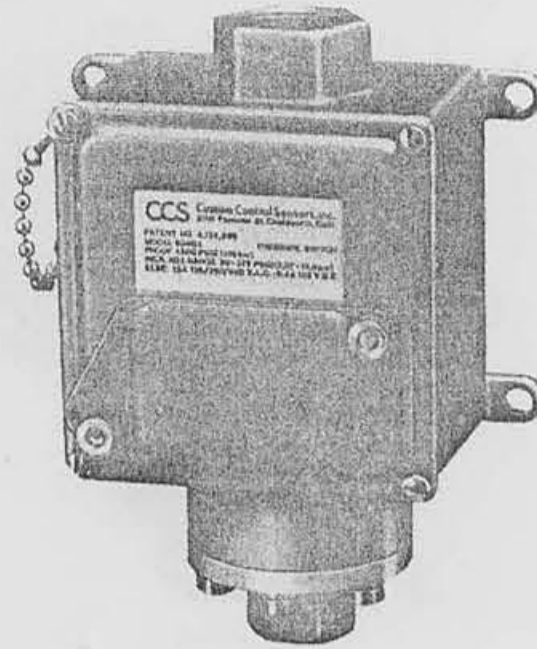
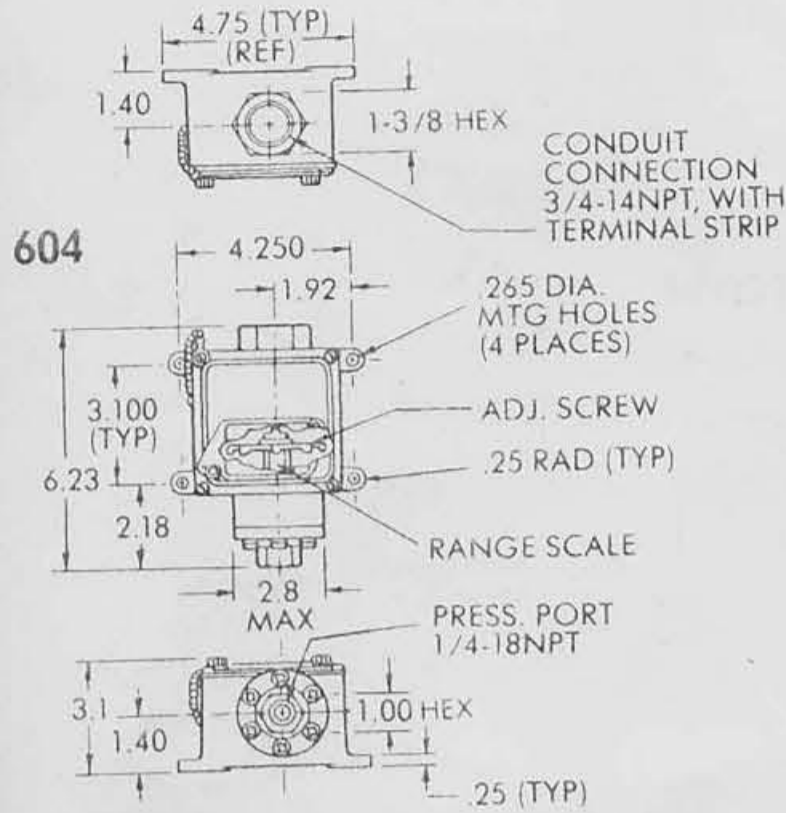


(一)压力开关

(1-1)通用型压力开关 604G、604P 系列



基本特性:
 U.L/ CSA
 NEMA:4,13
 全天候
 温度 -34至71℃
 外部设定

604G & 604V
 SHIPPING WT.
 APPROX. 39 OZ.
 (1092 GRAMS)

604P
 SHIPPING WT.
 APPROX. 35 OZ.
 (992 GRAMS)

604G 系列

接口尺寸	1/4"
接口材料	铝合金
隔膜材料	聚丁钠橡胶

最大允许压力 (KG)	设定压力范围 (KG)	压力开关型号		
		SPDT	DPDT	DBL..BRK
34.48	0.06~1.21	604G1	604GM1	604GX1
206.90	0.41~4.90	604G2	604GM2	604GX2
206.90	0.83~9.79	604G11	604GM11	604GX11
206.90	2.07~24.48	604G3	604GM3	604GX3
206.90	20.69~65.17	604G5	604GM5	604GX5

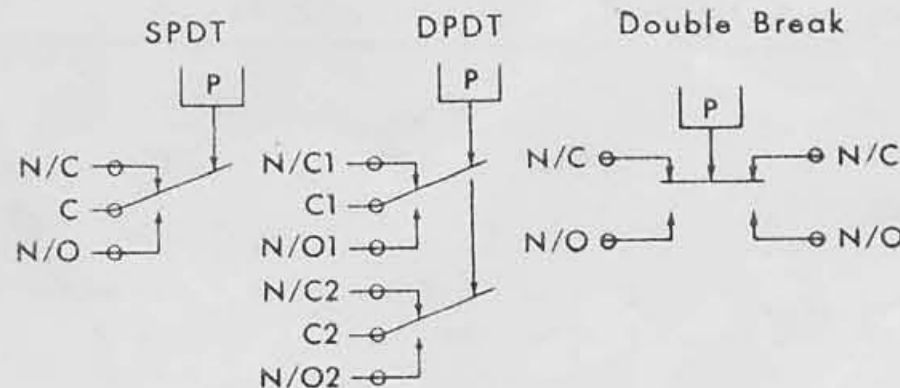
604P 系列

接口尺寸	1/4"
接口材料	铝合金
隔膜材料	聚丁钠橡胶

137.93	1.03~13.03	604P12	604PM12	604PX12
206.90	10.34~93.10	604P15	604PM15	604PX15
344.83	13.79~193.10	604P21	604PM21	604PX21
517.24	137.93~293.10	604P31	604PM31	604PX31

接点容量

电压	电流		
	SPDT Res.	DPDT Res.	DbL. Brk. Res.
125 AC-50/60 Hz	15	5	15
250 AC-50/60 Hz	15	5	15
480 AC-50/60 Hz	15	—	—
28 DC	6	5	6
125 DC	.4	.5	1



OPTIONAL FEATURES:

"A" = Viton O-ring

"F" = Ethylene Propylene O-ring