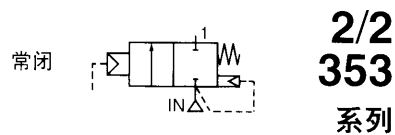




脉冲阀

单级，远距离控制
螺纹连接或旋压接头连接 3/4 ~ 1 1/2



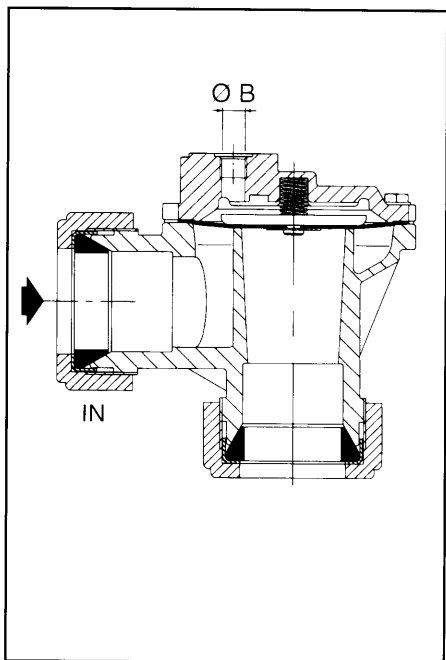
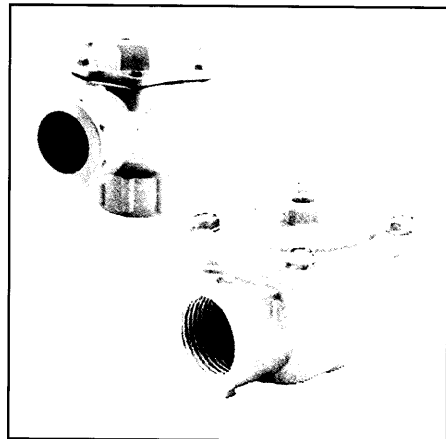
2/2
353
系列

特点

- 脉冲膜片阀专为除尘设备的应用而设计，具有高流量，长寿命和快速开/关切换的特点，从而保证可靠、经济的工作。
- 高流量，角形阀体，无弹簧结构，以及特殊的膜片组件给了除尘设备应用所需的独特的操作特点。
- 高品质隔膜，耐磨，长寿命（即使在相当恶劣的条件下工作）。
- 集成旋压接头设计，便于安装。无需螺纹连接管。

概述

最大允许压力 0,35 - 8,5 bar [1 bar = 100kPa]
环境温度范围 -20 ~ +85°C



介质	温度范围 ⁽¹⁾	膜片材料
空气	-20 ~ +85°C	CR (chloroprene / neoprene)
空气	-20 ~ +85°C	

结构

阀体 铝
弹簧 不锈钢
隔膜 HYT 或 CR

控制电磁阀 (2/2 常闭)

主脉冲阀型号	远距离控制接口	通径 (mm)	推荐		
			组合式控制阀块	单一控制阀	
				IP20	IP65
G353A041 G353.055 G353A042 G353.056	G1/8	3,2	控制阀块 110 系列 含 2-12 个控制阀 接口: 1/8	系列 257	SCG262C002
G353A045 G353.066	G1/4	5,6	控制阀块 C20 系列 含 4-6 个控制阀 接口: 1/4	-	SCFBG262C208(-) (1)

线圈类型

规格

管径	远距离控制口	通径	流量系数		工作压差 (bar)			型号	可选项			
					最小	最大			FPM (2)	EPDM	CR	PTFE
						~	=					
G	ø B	(mm)	(m³/h)	(l/min)								
G - 螺纹连接, HYT 膜片												
3/4	1/8	25	14	233	0,35	8,5	8,5	G353A041 G353A042	V			
1	1/8	25	17	283	0,35	8,5	8,5		V			
G - 螺纹连接, CR 膜片												
1 1/2	1/4	52	46	768	0,35	8,5	8,5	G353A045	V			
ø - 旋压接头连接, HYT 膜片												
3/4	1/8	25	14	233	0,35	8,5	8,5	G353.055 G353.056	V			
1	1/8	25	17	283	0,35	8,5	8,5		V			
ø - 旋压接头连接, CR 膜片												
1 1/2	1/4	52	43	717	0,35	8,5	8,5	G353.066	V			

(1) 选用直流电源时，用前缀 SCX 替代 SCFB (X=TPL 16407)
(2) 氟橡胶仅限于主隔膜

灰色区内的型号能快速供货



可选项

- 可提供 FPM 隔膜和密封圈。用适当的后缀字符标识。
- 可选用顺序控制器控制多个电磁阀。
- 控制阀组合块包括 4~12 个控制电磁阀。
- 控制电磁阀可配置防火外壳。危险区域符合“CENELEC”和国家标准。

安装

- 可任何位置安装，不影响操作。
- 管连接标识：G= 螺纹连接（符合 ISO228/1）或旋压接头连接。
- 旋压接头的密封是依靠将密封圈压紧到气管上来实现。
- 其它管螺纹可按需提供。
- 随阀提供安装 / 维修指南。
- 可提供备件包和线圈更换件。

尺寸 (mm) 重量 (kg)



螺纹连接

旋压接头连接

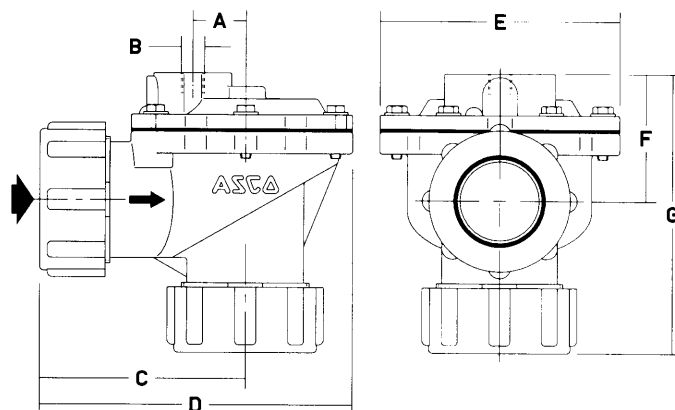
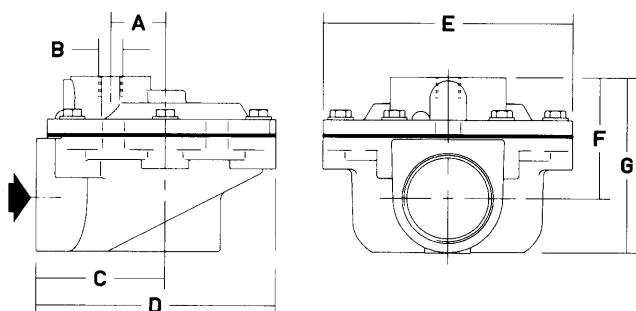


图 1

图 2

目录号	A	B	C	D	E	F	G	重量	(C)
G353A041	-	G 1/8"	51	89	75	41	64	0,45	图.1
G353A042	-	G 1/8"	51	89	75	41	64	0,40	图.1
G353A045	30	G 1/4"	41	130	136	71	98	1,00	图.1
G353.055	-	G 1/8"	88	125	75	47	109	0,58	图.2
G353.056	-	G 1/8"	88	125	75	47	129	0,61	图.2
G353.066	30	G 1/4"	117	177	136	73	161	1,33	图.2

(C) 结构形式