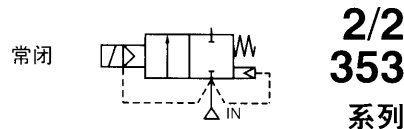


脉冲除尘阀

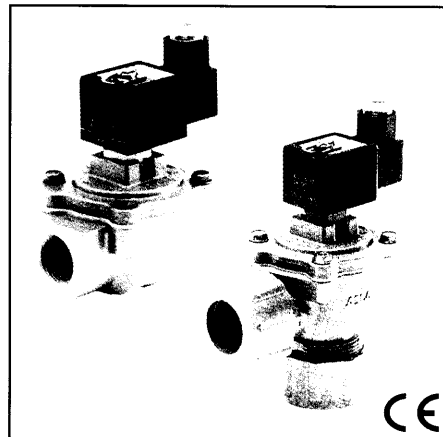
单级，内置先导式
螺纹连接或旋压接头连接
3/4" ~ 1"



2/2
353
系列

特点

- 脉冲膜片阀专为除尘设备的应用而设计，具有高流量，长寿命和快速开/关切换的特点，从而保证可靠、经济的工作。
- 高流量，角形阀体，无弹簧结构，以及特殊的隔膜组件给了除尘设备应用所需的独特的操作特点。
- 集成旋压接头设计，便于安装。无需螺纹连接管。
- 高品质膜片，耐磨，长寿命（即使在相当恶劣的条件下工作）
- 内置式消音器，低噪音，避免外来杂质进入阀体。
- 电磁阀符合国际标准。



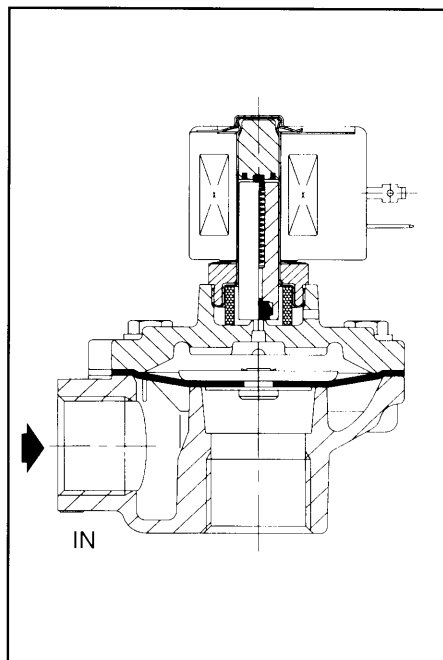
概述

最大允许压力 0,35 - 8,5 bar [1 bar = 100kPa]
环境温度范围 -20 ~ 85°C

介质	温度范围	隔膜材料
空气	-20 ~ +85°C	TPE (hytrel)

结构

阀体	铝
阀芯套管	不锈钢
阀芯和嵌螺母	不锈钢
弹簧	不锈钢
密封件、阀盘	NBR
膜片	HYT
屏蔽线圈	铜
线圈绝缘等级	F
接插件	扁平插头型 (ø6-10mm 的电缆)
接插件规范	ISO4400
电气安全标准	IEC335



电气特性

标准电压 DC (-): 24V
AC (-): 24V - 115V - 230V/50Hz
(可以按需提供其它电压等级和 60Hz)

线圈类型	额定功率				环境温度范围 (°C)	防护等级
	启动	维持		热/冷		
	(VA)	(VA)	(W)	(W)		
CM6-FT CM6-F1 (1)	34 -	15,6 -	6 -	- 14 / 20,8	-20 ~ +85°C	IP65 (模压)

规格

管径	通径 (mm)	流量系数 (m³/h) (l/min)		工作压差 (bar)			线圈类型 ~ = (1)		型号	可选			
				最小	最大					FPM (2)	EPDM	CR	PTFE
					空气								
G - 螺纹连接													
3/4	25	14	233	0,35	8,5	8,5	CM6-FT	CM6-FI	SC G353A043	V			
1	25	17	283	0,35	8,5	8,5	CM6-FT	CM6-FI	SC G353A044	V			
ø - 旋压接头连接													
3/4	25	14	233	0,35	8,5	8,5	CM6-FT	CM6-FI	SC G353.052	V			
1	25	17	283	0,35	8,5	8,5	CM6-FT	CM6-FI	SC G353.053	V			

(1) 间歇式工作型，相对符合时间为 70%

(2) 不能用于旋压接头结构

 灰色区内的型号能快速供货



DCV-5

可选项

- 防水外壳，嵌入式线圈带螺纹接头，pg13.5 电线密封接头符合 CEE10 标准 (IP67)。
- 防爆外壳，危险区域符合“CENELEC”和国家标准。
- 防爆和防水外壳，符合“NEMA”标准。
- 符合“UL”标准
- 插头带可视指示器和/或抗电涌浪器。
- 电子式时间继电器。
- 可提供 FPM 隔膜和密封圈。用适当的可选项后缀字符标识。



安装

- 可任何位置安装，不影响操作。
- 管接口标识：G= 螺纹连接（符合 ISO228/1）或旋压接头连接。
- 旋压接头的密封是依靠将 O 型密封圈压紧到气管上来实现。
- 当使用旋压接头时，由于密封部分为橡胶垫，可允许有轻微的偏差。
- 其它管螺纹可按需提供。
- 可提供备件包和线圈更换件。

尺寸 (mm) 重量 (kg)



螺纹连接

旋压接头连接

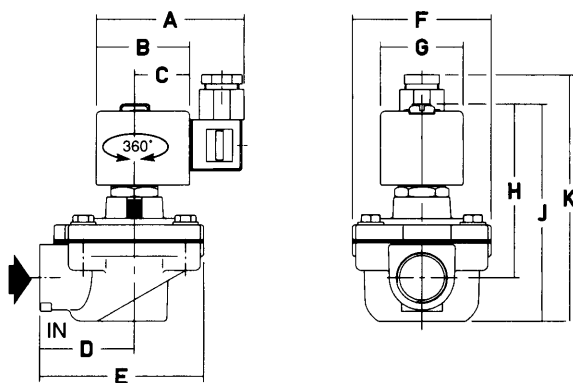


图 1

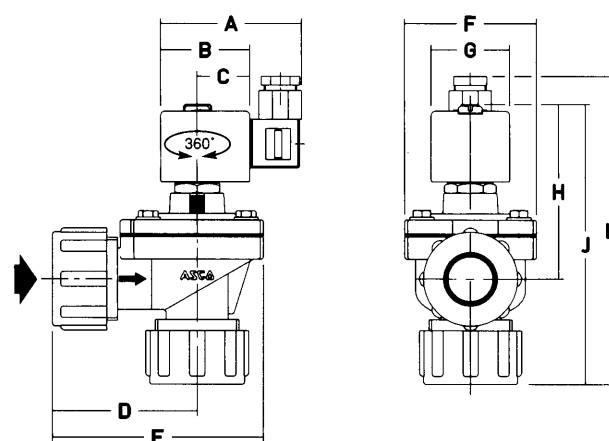


图 2

型号	A	B	C	D	E	F	G	H	J	K	重量 (1)	(C)
SC G353A043	75	45	27	51	89	75	39	92	113	130	0,70	图.1
SC G353A044	75	45	27	81	89	75	39	92	113	130	0,65	图.1
SC G353.052	75	45	27	88	125	75	39	92	175	195	0,85	图.2
SC G353.053	75	45	27	88	125	75	39	92	175	195	0,90	图.2

(1) 包括线圈和接头

(C) 结构形式