

## 特点

- 脉冲膜片阀专为除尘设备的应用而设计, 具有高流量, 长寿命和快速开/关切换的特点, 从而保证可靠、经济的工作。
- 所配高质量膜片, 防止磨损, 在恶劣的环境下也可保证长时间的工作寿命。
- 便于直接安装于气控箱上
- 便于维护
- 常闭型电磁阀
- 内部先导式操作

## 概述

压差 1~6 bar [1 bar = 100kPa]  
 最大允许压力 6 bar  
 环境温度 -20°C ~ +85°C

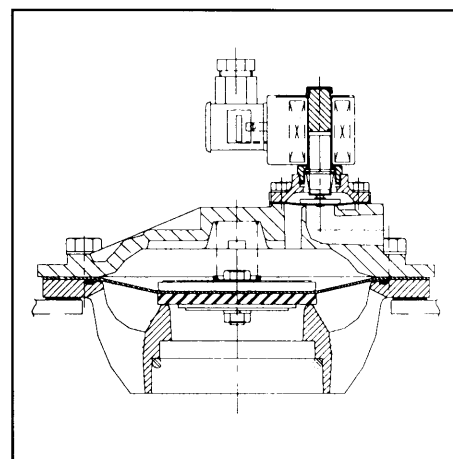
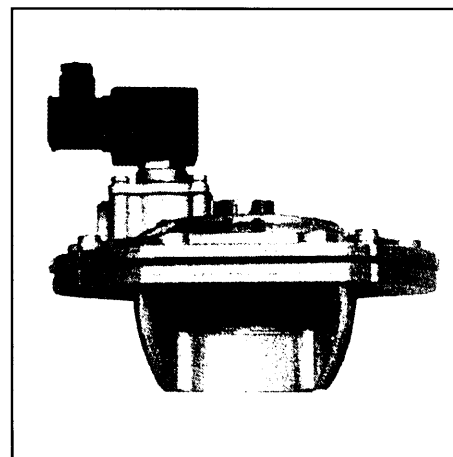
介质	温度范围	密封
空气	-20°C ~ +85°C	Neoprene

## 结构

阀体	铝
阀芯套管	不锈钢
阀芯和嵌螺母	不锈钢
弹簧	不锈钢
密封件、阀盘	NBR
膜片	Neoprene
屏蔽线圈	铜
线圈绝缘等级	F
接插件	扁平插头型 (Pg11P)
接插件规范	ISO4400
电气安全标准	IEC335

## 电气特性

标准电压(2)	DC (=):	24V
	AC (~):	24V -115V-230V/50Hz



线圈类型	额定功率				环境温度范围(1)	防护等级
	启动	维持		热/冷		
	(VA)	(VA)	(W)	(W)	(°C)	
CMXX-FT	55	23	10.5	-	-20 TO +85	IP65(模型)
CMXX-FF	-	-	-	9/11.2	-20 TO +85	IP65(模型)

## 规格

管径 G	通径 (mm)	流量系数 (Kv) (m³/h) (l/min)		工作压差 (bar)			线圈类型		电压	型号
				最小	最大					
					~	=	~	=		
3"	75mm	170	2833	1	6	-	CMXX-FT	-	AC	SCXE353.60 TPL:17312
3"	75mm	170	2833	1	-	6	-	CMXX-FF	DC	SCXE353.60 TPL:17313

(1) 当介凝固点高于规定的最低温度时, 可能会造成损坏  
 (2) 可以按需提供其它电压等级和 60Hz

带灰色区阴影的型号能快速供货

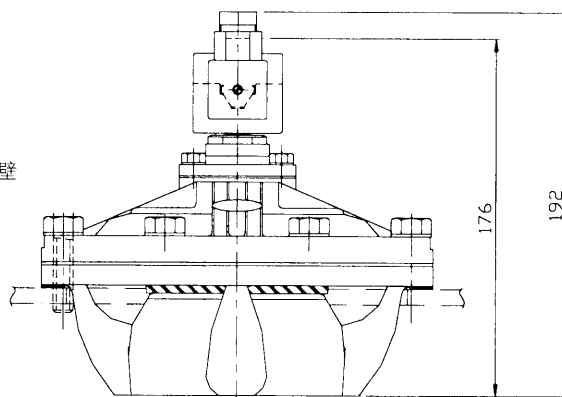
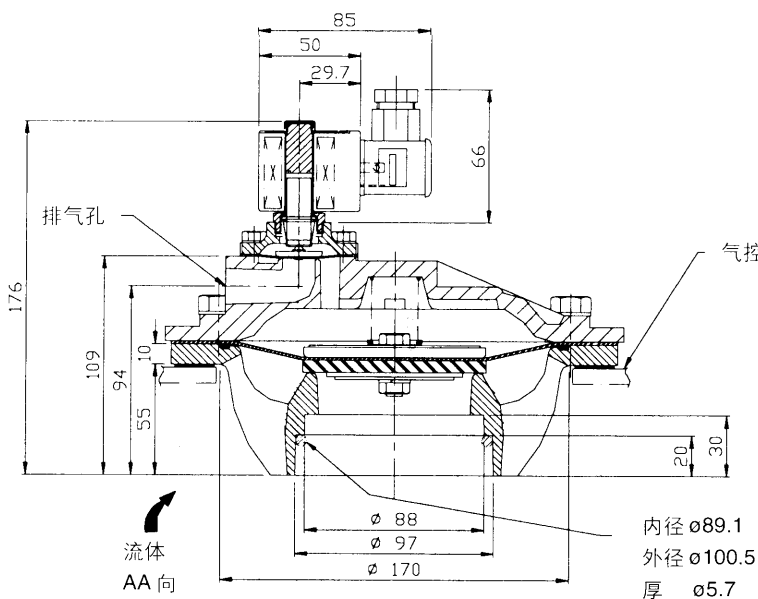
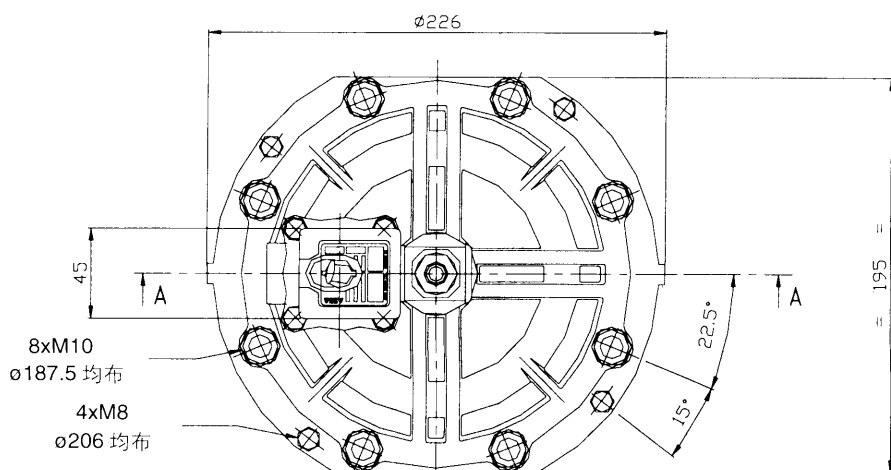
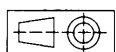
选项

- 防水外壳，嵌入式带螺纹接头线圈，pg13.5 电线密封接头符合 CEE10 标准 (IP67)。
- 防爆和防水密封外壳，符合“NEMA”标准。
- 插头带可视指示器和/或抗电涌浪器。
- 电子式时间继电器。

安装

- 电磁阀可在任意位置。
- 每个电磁阀都备有安装 / 维护指南。
- 可提供备用维修包和替换线圈。
- 提供安装在电磁阀和气控箱之间的橡胶垫圈。
- 提供 8 个安装螺钉(M10)

尺寸 (mm)    重量 (kg)



重量 2.8kg