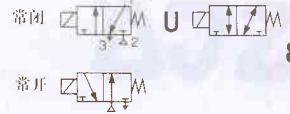




通用电磁阀  
 阀体材料：黄铜或不锈钢，  
 接口：1/8" 至 1/4" NPT



3/2  
8320  
系列

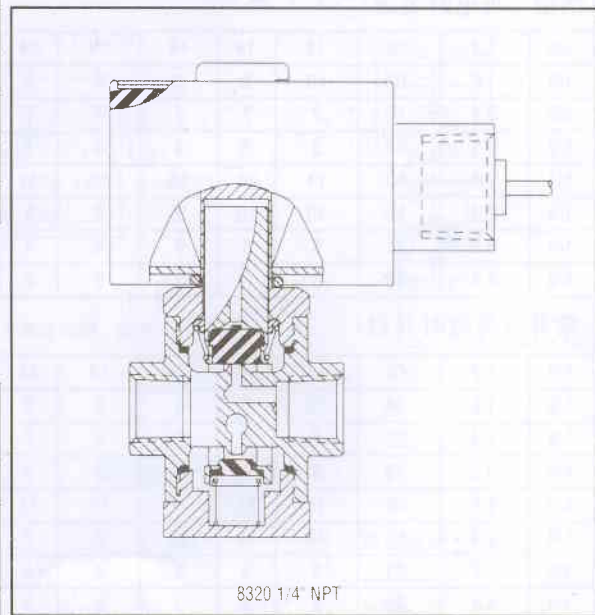
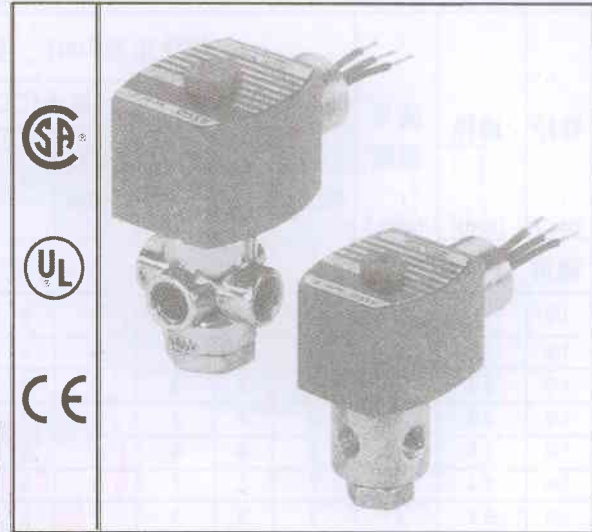
**特点**

- 所有 NPT 接口允许电磁阀直接串接在管道中
- 无需最小操作压差
- 坚固性设计，长寿命，高可靠
- 应用范围广
- 可任意位置安装

**结构**

和介质接触的电磁阀零部件

簧体	黄铜	303 不锈钢
密封件，阀盘	NBR 或 Cast UR，如表格所列	
阀芯套管	305 不锈钢	
阀芯，嵌帽	403F 不锈钢	
阀芯弹簧	302 不锈钢	
屏蔽线圈	铜	银
阀盘托架	CA	
阀芯导套	CA (仅限于功率 10.1, 17.1W 的产品)	



**电气**

标准线圈绝缘等级	额定功率、功耗				备用线圈零件型号			
	DC W	AC			通用		防爆	
		W	VA 维持	VA 启动	AC	DC	AC	DC
F	10.6	6.1	16	30	238210	238310	238214	238314
F	-	9.1	25	40	238210	-	238214	-
F	11.6	10.1	25	50	238610	238710	238614	238714
F	-	17.1	40	70	238610	-	238614	-

标准电压：24, 120, 240, 480VAC, 60Hz (或 110, 220VAC, 50Hz); 6, 12, 24, 120, 240VDC。订货时，须特别注明电压。其他电压等级可按需提供

**额定环境温度范围**

AC: 0°C 至 52°C  
 AC: 0°C 至 40°C

详见技术章节

**线圈外壳**

标准：Types 1, 2, 3, 3S, 4 和 4x 防水型  
 选项：Types 3, 3S, 4, 4X, 6, 6P, 7 和 9 防爆、防水型 (订货时，型号前加前缀：“EF”)。其他可选项请参照选项特点章节

**认可：**

CSA 认证。通用电磁阀取得 UL 认证。  
 满足 CE 规范。  
 详见技术章节





3/2  
8320  
系列

规格 (公制)

管径 (ins.)	通径 (mm)	流量 系数 (m3/h)	操作:压差(bar)						最高介质 温度℃		黄铜阀体		不锈钢阀体		额定功率/线 圈绝缘等级②	
			最大(AC)			最大(DC)			AC	DC	型号	结构参 考号	型号	结构参 考号	AC	DC
			空气/惰 性气体	水	轻油@ 300SSU	空气/惰 性气体	水	轻油@ 300SSU								
通用 (压力可接任意口)																
1/8	1.2	.05	12	12	12	9	9	9	59	48.4	8320G130 ①	1	8320G140 ①	1	9.1/F	10.6/F
1/8	1.6	.08	7	7	7	4	4	4	81	48.4	8320G1	1	8320G41	1	9.1/F	10.6/F
1/8	2.4	.10	3	3	3	3	3	3	81	48.4	8320G83	1	8320G87	1	6.1/F	10.6/F
1/8	3.2	.18	2	2	2	1	1	1	81	48.4	8320G3	1	8320G43	1	9.1/F	10.6/F
1/4	1.6	.08	9	9	9	5	5	5	92	64.9	8320G172	2	--	--	10.1/F	11.6/F
1/4	2.4	.10	7	7	7	4	4	4	92	64.9	8320G174	2	8320G200	3	17.1/F	11.6/F
1/4	3.2	.21	3	3	3	2	2	2	92	64.9	8320G176	2	8320G201	3	17.1/F	11.6/F
1/4	4.4	.30	1	1	1	1	1	1	92	64.9	8320G178	2	--	--	10.1/F	11.6/F
常闭 (失电时关闭)																
1/8	1.2	.05	14	14	14	14	14	14	81	48.4	8320G132	1	8320G142	1	6.1/F	10.6/F
1/8	1.6	.08	10	9	9	9	9	9	81	48.4	8320G13	1	8320G45	1	6.1/F	10.6/F
1/8	2.4	.10	7	7	7	7	7	7	81	48.4	8320G15	1	8320G47	1	6.1/F	10.6/F
1/8	3.2	.18	3	3	3	3	3	3	81	48.4	8320G17	1	8320G49	1	6.1/F	10.6/F
1/4	1.6	.08	14	16	16	11	11	11	92	64.9	8320G182	2	--	--	17.1/F	11.6/F
1/4	2.4	.10	10	10	10	8	8	8	92	64.9	8320G184	2	8320G202	3	10.1/F	11.6/F
1/4	3.2	.21	6	6	6	4	4	4	92	64.9	8320G186	2	8320G203	3	10.1/F	11.6/F
1/4	4.4	.30	3	3	3	2	2	2	92	64.9	8320G188	2	--	--	10.1/F	11.6/F
常开 (失电时开启)																
1/8	1.2	.05	14	14	14	14	14	14	81	48	8320G136	1	8320G146	1	6.1/F	10.6/F
1/8	1.6	.08	10	9	9	9	9	9	81	48	8320G27	1	8320G51	1	6.1/F	10.6/F
1/8	2.4	.01	7	7	7	7	7	7	81	48	8320G29	1	8320G53	1	6.1/F	10.6/F
1/8	3.2	.18	3	3	3	3	3	3	81	48	8320G31	1	8320G55	1	6.1/F	10.6/F
1/4	1.6	.08	17	17	17	11	11	11	92	65	8320G192	2	--	--	17.1/F	11.6/F
1/4	2.4	.10	10	10	10	7	7	7	92	65	8320G194	2	8320G204	3	10.1/F	11.6/F
1/4	3.2	.21	5	5	5	4	4	4	92	65	8320G196	2	8320G205	3	10.1/F	11.6/F
1/4	4.4	.30	3	3	3	2	2	2	92	65	8320G198	2	--	--	10.1/F	11.6/F

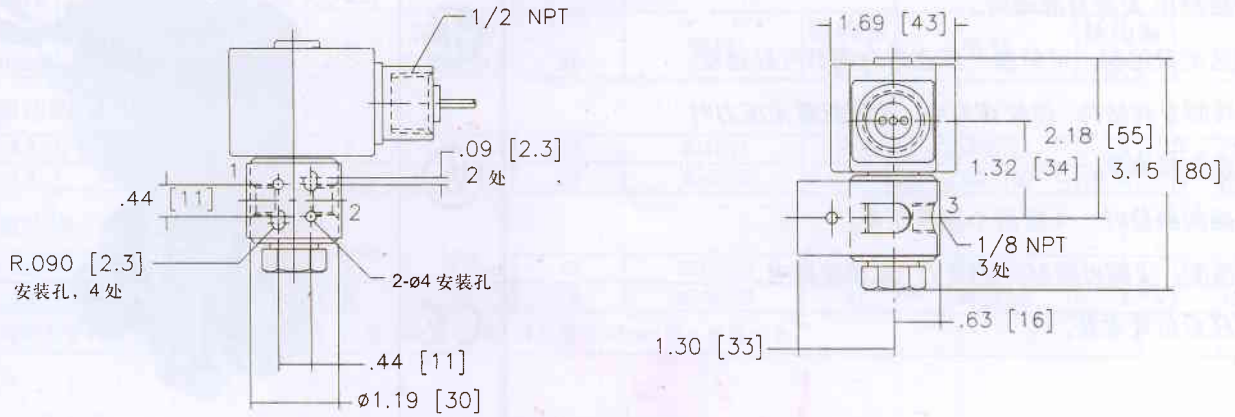
注: ①带 Cast UR 阀盘。

②当电源 50Hz 时, 6.1/F 线圈的额定功率为: 8.1w; 9.1/F 线圈的额定功率为: 11.1w。



尺寸：(公制)

结构参考号:1

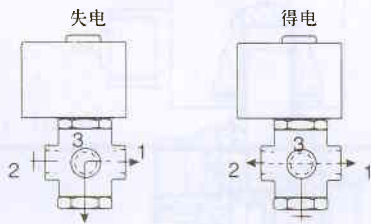


结构参考号:2

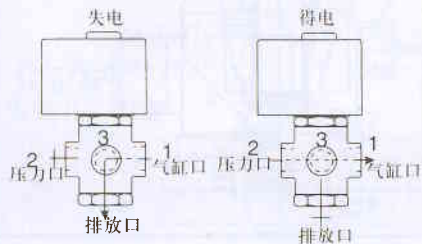
结构参考号 1-3

流程图

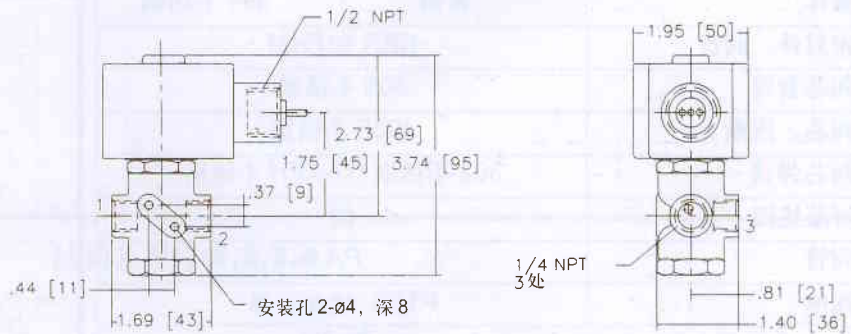
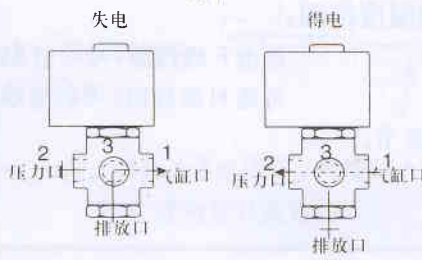
通用



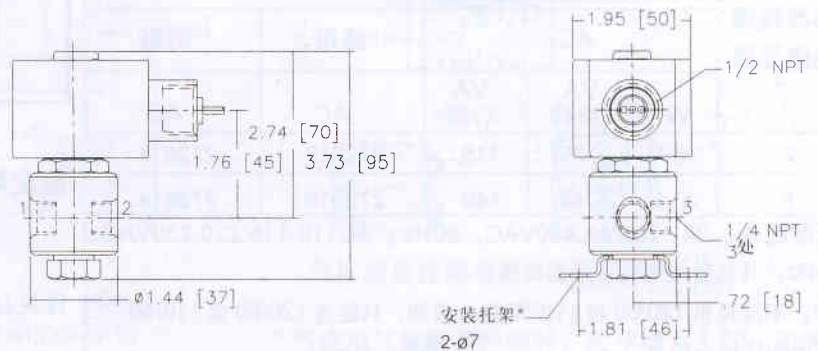
常闭



常开



结构参考号:3



\*这种结构的阀体标准配置托架