

FS1015系列



产品特点

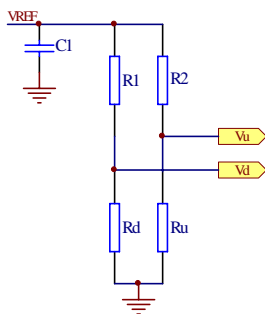
- ◆ 传感器灵敏度高, 有极小的始动流量
- ◆ 传感器芯片采用热质量流量计, 无需温度压力补偿, 保证了传感器的高精度计量
- ◆ 在单个芯片上集成了多个传感器, 使传感器的量程比大大提高;
- ◆ 传感器的零点稳定度高
- ◆ 全量程高稳定性
- ◆ 全量程高精度和优良的重复性
- ◆ 低功耗 < 100 mW
- ◆ 低压损 < 1300 Pa
- ◆ 响应时间快 8 msec

简介

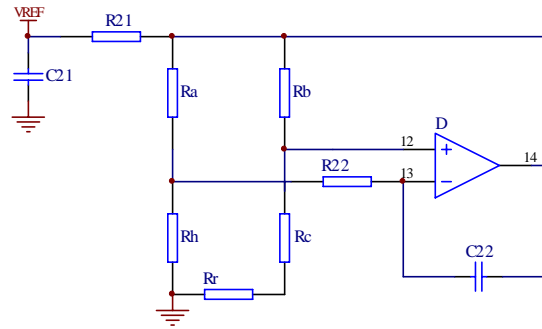
FS1015 系列微机电气体质量流量传感器是专门为各类医学用气体的测量和过程控制而设计的。产品采用本公司自主研发的微机电系统 (MEMS) 流量传感芯片来制作, 适用于各类清洁气体。成本低、易安装、不需要温度压力补偿, 可替代容积式或压差式的传统流量计。

电路原理

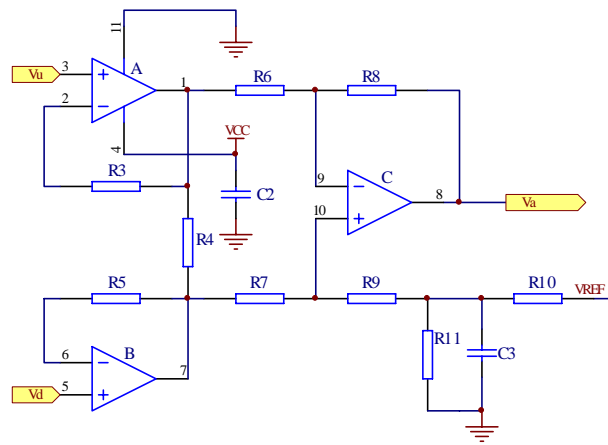
图一, 传感桥电路



图二, 热头控制电路



图三, 差分放大电路



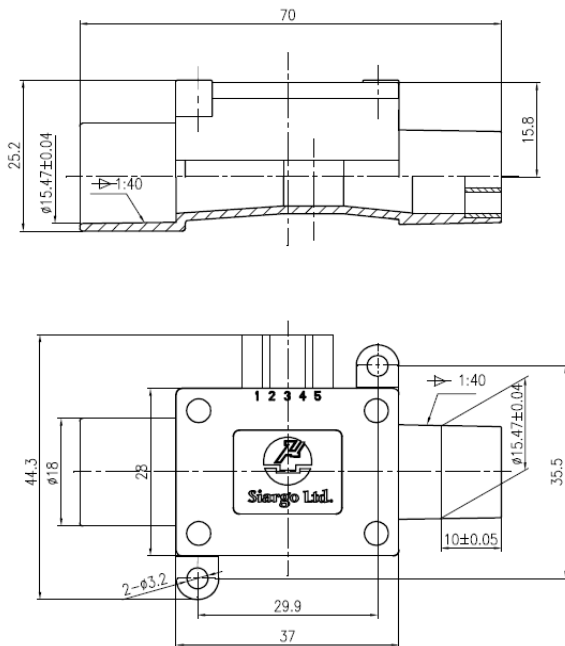
性能指标

产品	FS1015CL	单位
流量范围	0~150	SLPM
量程比	>100:1	
精度	$\pm (1.5 \pm 0.2FS)$	%
重复性	± 0.75	%
零点输出漂移	± 30	mV
输出漂移	0.12	% /
响应时间	8	ms
工作电源	5Vdc $\pm 1\%$	
输出方式	模拟电压, 0.5~4.5Vdc	
最大流量压损	1300	Pa
最大工作压力	0.2	MPa
工作温度	-10~+55	
储存温度	-20~+65	
工作湿度	<95	%RH
电气接口	5针插座, AMP 103956-4	
机械接口	ISO-15mm	
校准方式	氮气, 20, 101.325kPa	
重量	21.5	g

备注: 传感器使用前需要预热一分钟。

FS1015系列

安装尺寸



接线定义

引脚	引脚名称	引脚定义
1	SDA	I ² C数据线
2	Vout	模拟输出正 (+)
3	VCC	输入电源正 (+)
4	GND	电源/信号地 (-)
5	SCL	I ² C时钟线

备注：1, 本传感器的 I²C 功能仅用于内部 EEPROM 的访问，不能用于测量数据的传输。

2, 具体的 I²C 通讯协议，请与矽翔机电系统有限公司联系。

模拟电压输出与典型输出曲线

标准流量 SLPM	FS1015CL-150SLPM		
	典型	最大	最小
0	500	510	490
30	1300	1320	1280
60	2100	2132	2068
90	2900	2944	2856
120	3700	3756	3644
150	4500	4568	4432

