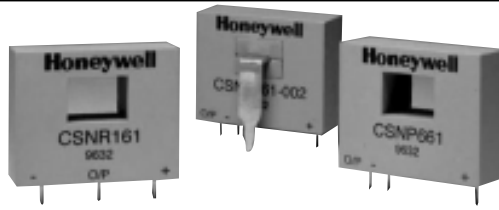


电流传感器

CSN 系列 / 闭环线性



特点：

- 最大测量电流 1200 安培
- 可测量交流、直流、脉冲电流
- 最高的性能价格比
- 快速响应，无击穿现象
- 高过载能力
- 初级与次级电路高度隔离
- 外形小巧
- 竞争力的价格

闭环传感器

CSN 系列电流传感器是基于霍尔效应及零磁场平衡原理（反馈系统）来测量电流的。传感器内部磁场总是被控制在零点。用以平衡零磁场的电流是流过导体的初级电流乘以初次线圈的比例系数。闭环电流就是传感器的输出，且反映初级电流任何时候被次级线圈减少的关系。电流输出可通过外接电阻转换为电压输出。

订货指南

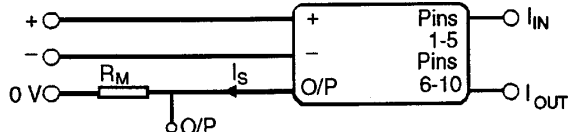
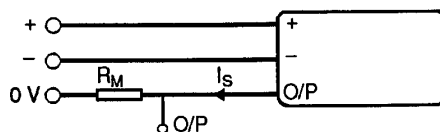
| 型号 | 电流 (A) rms/peak | 供电电压 VDC±5% | 线圈特性 | | 输入 / 输出 电流比 | 测量阻值 最小值 / 最大值 ohms* | 壳体材料 | 初级线圈 连接 | 次级线圈 连接 | 工作温度 |
|-------------|--------------------|----------------|------|------------|----------------|----------------------------|------|------------|------------|----------|
| | | | 匝数 | 电阻 @ 70 | | | | | | |
| CSNA111 | 50/70 | ±15 | 1000 | 90Ω | 50mA / 50A | 40/100 | 1 | 穿孔 | 3 针 | 0 — 70 |
| CSNB121 | 50/100 | ±15 | 2000 | 160Ω | 25mA / 50A | 40/100 | 1 | 穿孔 | 3 针 | 0 — 70 |
| CSNB131 | 50/100 | ±15 | 2000 | 130Ω | 25mA / 50A | 40/100 | 1 | 穿孔 | 3 针 | 0 — 70 |
| CSNC241 | 50/90 | ±13 | 1000 | 50Ω | 50mA / 50A | 40/100 | 1 | 穿孔 | 3 针 | 0 — 70 |
| CSNE151 | 25/36 | ±15 | 1000 | 110Ω | 25mA / 25A | 100/320 | 1 | 10 针 | 3 针 | 0 — 70 |
| CSNE151-100 | 25/50 | ±12~15 | 1000 | 66Ω | 25mA / 25A | 54/360 | 1 | 8 针 | 3 针 | -40 — 85 |
| CSNF163 | 100/150 | ±15 | 1000 | 30Ω | 100mA / 100A | 30/85 | 3 | 穿孔 | 3 针 | 0 — 70 |
| CSNF173 | 100/150 | ±15 | 2000 | 80Ω | 50mA / 100A | 20/150 | 3 | 穿孔 | 3 针 | 0 — 70 |
| CSNP661 | 50/90 | ±12~15 | 1000 | 30Ω | 50mA / 50A | 70/100 | 1 | 穿孔 | 3 针 | -25 — 85 |
| CSNP661-002 | 50/90 | ±12~15 | 1000 | 30Ω | 50mA / 50A | 70/100 | 1 | 汇排流 | 3 针 | -25 — 85 |
| CSNT651 | 50/150 | ±12~15 | 2000 | 100Ω | 25mA / 50A | 40/50 | 1 | 穿孔 | 3 针 | -25 — 85 |
| CSNT651-001 | 50/150 | ±12~15 | 2000 | 100Ω | 25mA / 50A | 40/50 | 1 | 汇排流 | 3 针 | -25 — 85 |
| CSNF161 | 100/150 | ±12~15 | 1000 | 30Ω | 100mA / 100A | 30/40 | 1 | 穿孔 | 3 针 | -40 — 85 |
| CSNF161-002 | 100/150 | ±12~15 | 1000 | 30Ω | 100mA / 100A | 30/40 | 1 | 汇排流 | 3 针 | -40 — 85 |
| CSNF151 | 100/180 | ±12~15 | 2000 | 100Ω | 50mA / 100A | 10/25 | 1 | 穿孔 | 3 针 | -40 — 85 |
| CSNF151-001 | 100/180 | ±12~15 | 2000 | 100Ω | 50mA / 100A | 10/25 | 1 | 汇排流 | 3 针 | -40 — 85 |
| CSNR161 | 125/200 | ±12~15 | 1000 | 30Ω | 125mA / 125A | 30/35 | 1 | 穿孔 | 3 针 | -40 — 85 |
| CSNR161-002 | 125/200 | ±12~15 | 1000 | 30Ω | 125mA / 125A | 30/35 | 1 | 汇排流 | 3 针 | -40 — 85 |
| CSNR151 | 125/200 | ±12~15 | 2000 | 100Ω | 62.5mA / 125A | 10/30 | 1 | 穿孔 | 3 针 | -40 — 85 |
| CSNJ481 | 300/600 | ±12~18 | 2000 | 25Ω | 150mA / 300A | 20/25 | 1 | 穿孔 | 扁平插头 | -40 — 85 |
| CSNJ481-001 | 300/600 | ±12~18 | 2000 | 25Ω | 150mA / 300A | 20/25 | 1 | 汇排流 | 扁平插头 | -40 — 85 |
| CSNJ481-002 | 300/600 | ±12~18 | 2000 | 25Ω | 150mA / 300A | 20/25 | 1 | 穿孔 | 扁平插头 | 0 — 70 |
| CSNJ481-003 | 300/600 | ±12~18 | 2000 | 25Ω | 150mA / 300A | 20/25 | 1 | 汇排流 | 扁平插头 | 0 — 70 |
| CSNK591 | 500/1200 | ±12~24 | 5000 | 50Ω | 100mA / 500A | 10/25 | 1 | 穿孔 | 扁平插头 | -40 — 85 |
| CSNK591-001 | 500/1200 | ±12~24 | 5000 | 50Ω | 100mA / 500A | 10/25 | 1 | 汇排流 | 扁平插头 | -40 — 85 |
| CSNK591-002 | 500/1200 | ±12~24 | 5000 | 50Ω | 100mA / 500A | 10/25 | 1 | 穿孔 | 扁平插头 | 0 — 70 |
| CSNK591-003 | 500/1200 | ±12~24 | 5000 | 50Ω | 100mA / 500A | 10/25 | 1 | 汇排流 | 扁平插头 | 0 — 70 |

壳体材料 1：聚碳酸 / ABS 混合物 2：聚酯 3：尼龙 / ABS 混合物，15% 玻璃纤维

最大到最小负载电阻可以忽略而不会损坏内部的三极管；所示电阻值均为最大供电电压和峰值初级电流条件。

接线图(所有型号除 CSNE151 和 CSNE151-100 以外)

(CSNE151)



电流传感器

CSN 系列 / 闭环线性

技术规格

| 型号 | CSNA111 | CSNB121 CSNB131 | CSNC241 | CSNE151 | CSNF163 | CSNF173 | CSNP661, -002 | CSNT651, -001 |
|-----------------------|----------------------------|----------------------------|----------------------------|----------------------------|----------------------------|----------------------------|--------------------------|----------------------------|
| 测量范围 (RMS/ 最大值) | 50A/±70A | 50A/±100A | 50A/±90A | 25A/±36A | 100A/±150A | 100A/±150A | 50A/±90A | 50A/±150A |
| 25°C 偏置电流 mA,(最大值) | ±0.20 | ±0.10 | ±0.20 | ±0.15 | ±0.20 | ±0.20 | ±0.20 | ±0.10 |
| 温飘0°C-70°C, 偏置电流(mA) | ±0.35 (典型值) ±0.60 (最大值) | ±0.20 (典型值) ±0.30 (最大值) | ±0.35 (典型值) ±0.60 (最大值) | ±0.17 (典型值) ±0.60 (最大值) | ±0.35 (典型值) ±0.60 (最大值) | ±0.35 (典型值) ±0.60 (最大值) | ±0.3 (典型值) ±0.5 (最大值) | ±0.15 (典型值) ±0.25 (最大值) |
| 线性度 | 0.1% | 0.1% | ±0.2% | 0.2% | 0.1% | 0.1% | 0.1% | 0.1% |
| 电压隔离 @50Hz/1 (分钟) | 2.5KVrms | | | 5KVrms | 3KVrms | | | |
| 精度 (25°C, 对于额定电流) | ±0.5% | | | | | | | |
| 反应时间 | <1μs | | | | | | <500ns | |
| di/dt.精确输出的变化速度 (最小值) | 50A/μs | | | | | | 100A/μs | |
| 带宽 | 0-150KHz | | | | | | | |
| 耗电流 | 10mA(空载电流)+ 输出电流 (次级电流) | | | | | | | |
| EMC | EN50082-2,EN50081-2 | | | | | | | |
| 外壳材料 | 聚碳酸/ABS 合成品 | | | | 尼龙/ABS 合成品, 15% 玻璃 | | 聚碳酸/ABS 合成品 | |

| 型号 | CSNF161 CSNF161-002 | CSNF151 CSNF151-001 | CSNF161 CSNF161-002 | CSNR151 | CSNJ481,-001 -002,-003 | CSNK591,-001 -002,-003 |
|-----------------------|--------------------------|----------------------------|---------------------------|---------------------------|---------------------------|---------------------------|
| 测量范围 (RMS/ 最大值) | 125A/±200A | 100A/±180A | 125A/±200A | 25A/±200A | 300A/±600A | 500A/±120A |
| 25 C 偏置电流 mA (最大值) | ±0.20 | ±0.10 | ±0.20 | ±0.101 | ±0.30 | ±0.20 |
| 温飘0°C-70°C, 偏置电流(mA) | ±0.3 (典型值) ±0.6 (最大值) | ±0.15 (典型值) ±0.25 (最大值) | ±0.30 (典型值) ±0.5 (最大值) | ±0.15 (典型值) ±0.3 (最大值) | ±0.3 (典型值) ±0.5 (最大值) | ±0.20 (典型值) ±0.3 (最大值) |
| 线性度 | 好于±0.1% | | | | | |
| 电压隔离 @50Hz/1 (分钟) | 3KVrms | | | | 7.5 KVrms | |
| 精度 (25 °C, 对于额定电流) | ±0.5% | | | | | |
| 反应时间 | <500ns | | | | | <1μs |
| di/dt.精确输出的变化速度 (最小值) | 100A/μs | | | | 50A/μs | |
| 带宽 | 0~150KHz | | | | | 0-100KHz |
| 耗电流 | 14mA(空载电流)+ 输出电流 (次级电流) | | | | | 22mA(24V)+输出电流 |
| EMC | EN50082-2,EN50081-2 | | | | | |
| 外壳材料 | 聚碳酸/ABS 合成品 | | | | | |

CSNE151 初级引脚连接

| 初级 | 初级接法 Nom.Lpn | 初级电流 (最大值) Lp | 输出电流 (mA) | 初级阻抗 (mΩ) | 初级引脚连接 |
|----|-----------------|------------------|--------------|--------------|--------|
| 1 | 24 | 36 | 25 | 0.3 | |
| 2 | 12 | 18 | 24 | 1.1 | |
| 3 | 8 | 12 | 24 | 2.5 | |
| 4 | 6 | 9 | 24 | 4.4 | |
| 5 | 5 | 7 | 25 | 6.3 | |

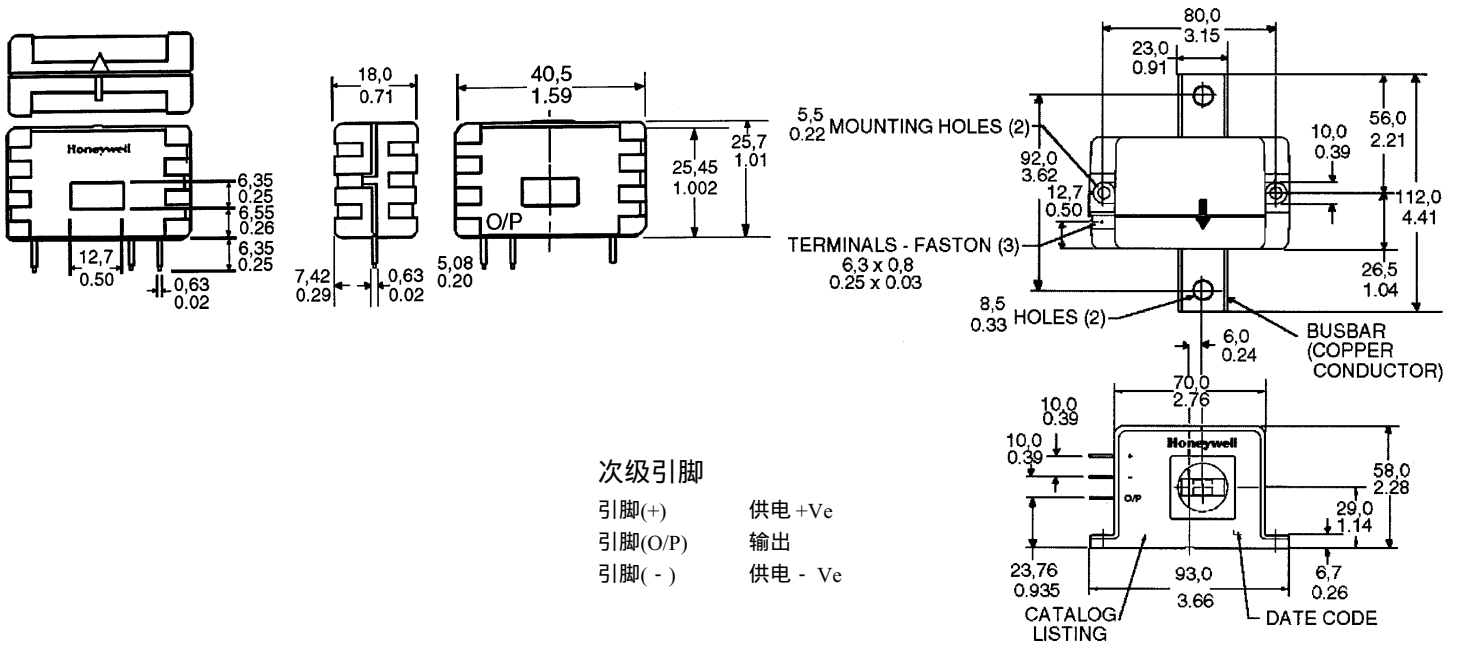
| 推荐型号 | 测量电流(A) |
|----------|----------|
| CSNP661 | 50/90 |
| CSNF151 | 100/180 |
| CSNR161 | 125/200 |
| CSNJ481 | 300/600 |
| CSNS300M | 300/600 |
| CSNK591 | 500/1200 |

电流传感器

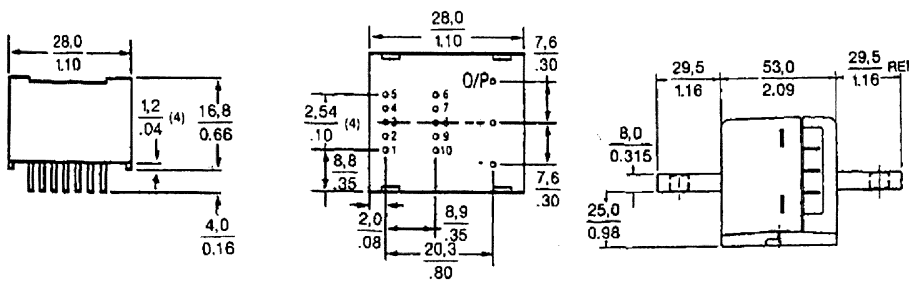
CSN 系列 / 闭环线性

安装尺寸 (仅供参考)

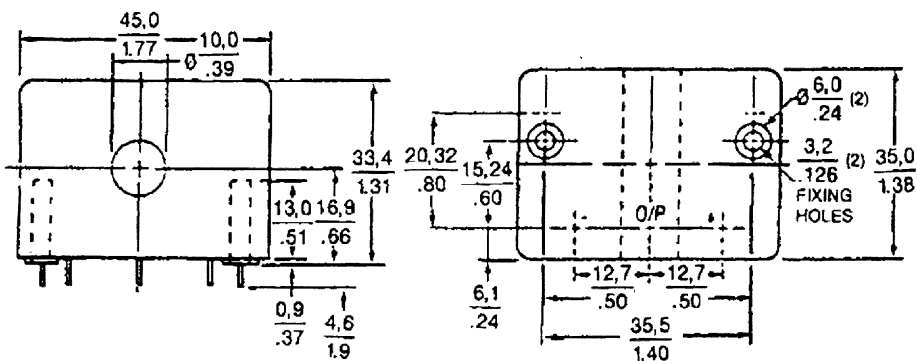
CSNA111, B121, B131, C241



CSNE151



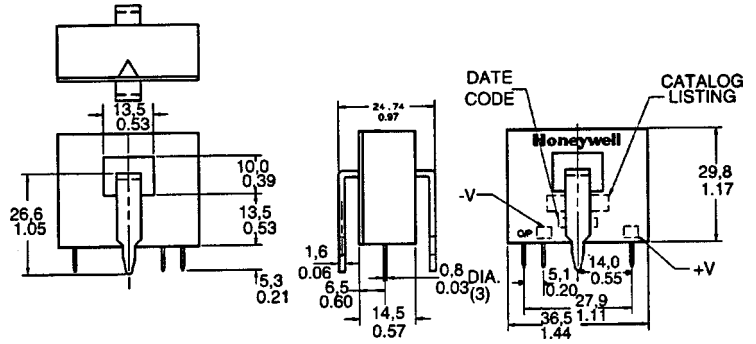
CSNF163/F173



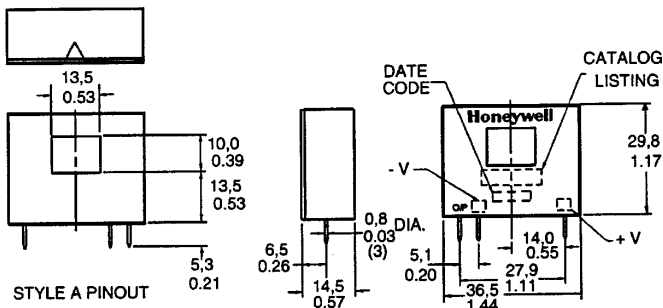
电流传感器

CSN 系列 / 闭环, 线性

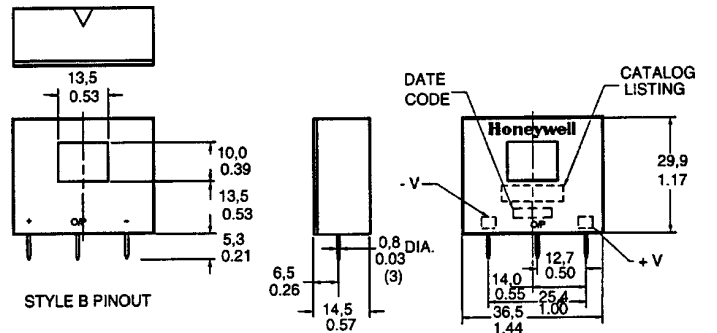
CSNP661, T651
F161, F151,
R161, R151



CSNP661-002, CSNT651-002



CSNP661/CSNT651



CSNF161/CSNF151/CSNR161/CSNR151
CSNR161-002, CSNF161-002

CSNK591

