

旋转后锁方式 (0.3mm 间距 双面触点型)

0.3mm 间距、基板上厚度 1.1mm 实现多极型的商品化

- 旋转后锁方式。
- 上下触点型。
- 适合 FPC 厚度, $t=0.2\text{mm}$ 。镀金型。
- 应对无卤化。(*)

* 本公司的无卤化标准为: 溴 (Br) 900ppm 以下、氯 (Cl) 900ppm 以下、卤合计 (Br+Cl) 1,500ppm。

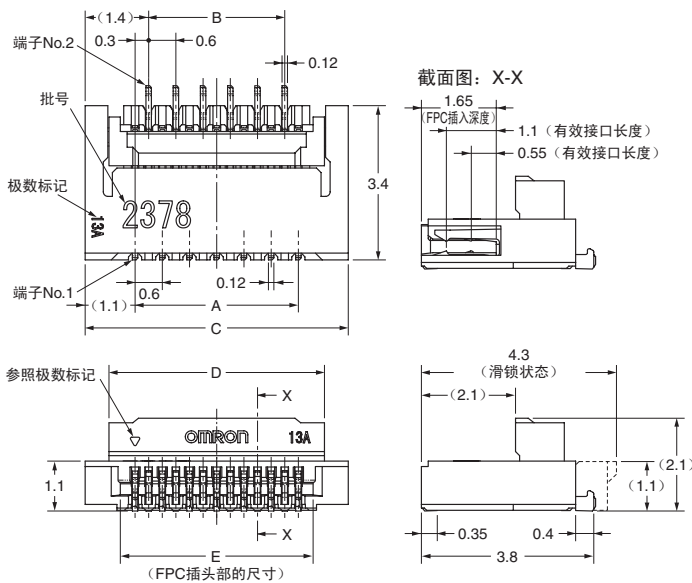
符合 RoHS

■ 额定值 / 性能

额定电流	AC/DC0.2A
额定电压	AC/DC50V
接触电阻	80mΩ 以下 (DC20mV 最大电压、100mA 最大电流时)
绝缘电阻	100MΩ 以上 (DC250V)
耐压	AC250V 持续 1 分钟 (漏电流: 最大值 1mA)
插拔寿命	20 次
使用环境温度	-30 ~ +85℃ (无结冰、无结露)

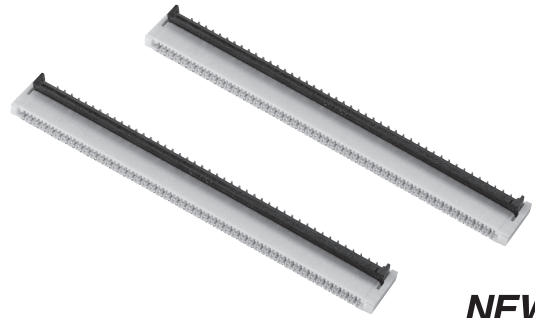
■ 外形尺寸

XF3E-□□45-31AE



尺寸表

极数 ^{*1}	型号	A	B	C	D	E
90	XF3E-9045-31AE	26.7	26.4	28.9	27.9	27.4

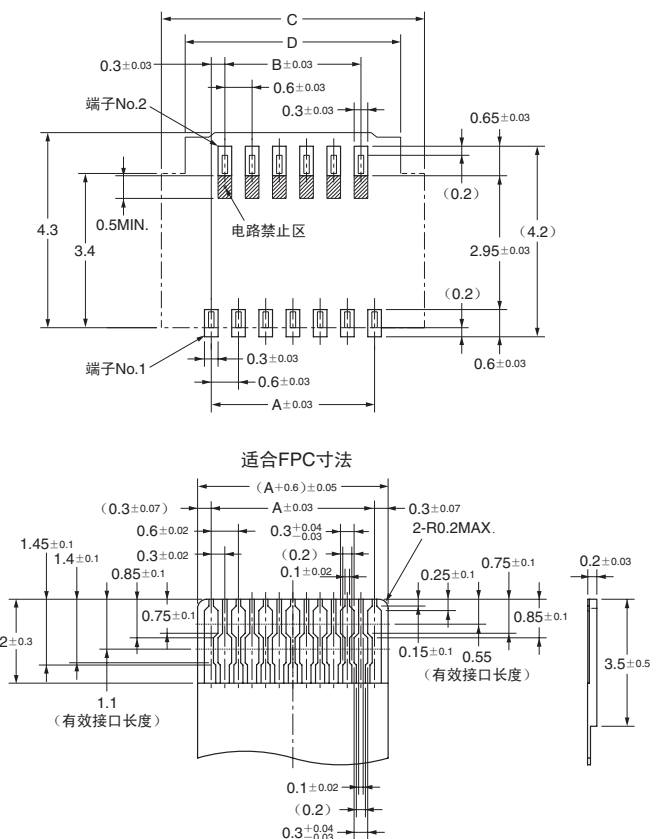


NEW

■ 材质 / 处理

外壳	LCP 树脂 (UL94V-0) / 自然色
滑座	LCP 树脂 (UL94V-0) / 黑色
触点	弹簧铜合金 / 镍基片 (2μm) 镀金触点 (0.15μm)

印刷基板加工尺寸 (TOP VIEW)



■ 种类

极数 ^{*1}	型号	每卷数量 ^{*2}
90	XF3E-9045-31AE	1,500

* 1. 请您当地的 OMRON 代表处咨询极数规格。

* 2. 订购量须为每卷数量的整数倍。