

压力，真空和压差
变送器

0 至 50 mbar



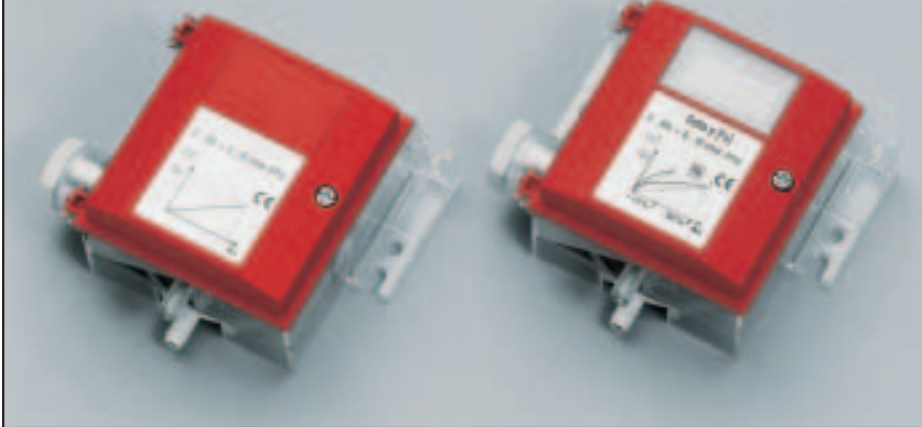
EDITION 07/2001

HUBA-REGISTERED TRADE MARK

Huba Control

FOR FINE PRESSURE AND FLOW MEASUREMENT

灵敏度温度系数
±0.2% / °C
(线形和平方根输出)



动态响应/分辨率

适于动态测量
响应时间 < 10 ms
负载变化 < 10 Hz
分辨率:
0~100pa < 0.2 % fs
300~5000pa < 0.1 % fs

压力连接

连接管 Ø 6.2 mm

重量

带显示100克, 不带显示90克。

安装

垂直安装(工厂校准),
压力连接向下
安装方位的影响见下页

输出信号和电源

参照选型表
短路保护和反接保护。
每种连接件可抵抗最大供电电压。

电磁兼容性: CE认证

阻抗负载

3线电缆:
0 ... 10 V > 10 kOhm
0 ... 20 mA < 400 Ohm
4 ... 20 mA < 400 Ohm
两线电缆:
4 ... 20 mA < $\frac{\text{供电电压} - 11 \text{ V}}{0.02 \text{ A}}$ Ohm

电流消耗

3线电缆:
0 ... 10 V < 10 mA
0 ... 20 mA < 30 mA
4 ... 20 mA < 30 mA
2线电缆: 4 - 20 mA

电气连接/防护等级

螺丝接头, 线缆密封套。

IP 54 带罩壳
IP 00 无罩壳

显示

液晶, 3位半

附件

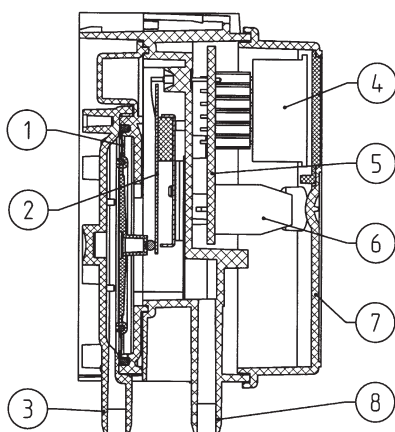
参照选型表

EDITION 07/2001

技术概述

694系列压差变送器结合可靠的陶瓷技术测量校准的、温度补偿的传感信号, 并将其转换为标准的电压或电流输出。

此系列变送器非常适合于指示空调系统中的低压气流和测量环境、实验室、洁净室中的净压(空气或无腐蚀性气体)。



图例说明

- 1 膜片 2 传感元件
- 3 P1 高压/低真空
- 4 显示 5 电子放大器
- 6 连接端子 7 壳体
- 8 P2 低压/高真空

显著优点

- 简洁坚固的结构
- 快捷的安装
外壳与适用于安装在墙体或天花板的支架为一整体
摺装外壳只被一个螺丝固定
- 可选有无LCD显示
- 可选有无平方根输出
- 卓越的性能价格比

压力范围

参照选型表

过压

参照选型表

破坏压力

500 mbar

精度

线形输出:
零点 < +/- 0.7 % fs
(0 - 1 mbar < +/- 1.0 % fs)

迟滞 < +/- 1.0 % fs
(0 - 1 mbar < +/- 2.0 % fs)

线性, 迟滞, 重复性及零点之和

从 - 50 到 + 50 Pa
< ± 3 Pa (3% FS)

平方根输出:
绝对误差
(from 2 ... 100 % pressure)
 $\leq \pm 0.3 \sqrt{\frac{\text{PFS}}{P}} + 1.5$ [% of full scale]
Type 0 - 1 mbar:
 $\leq \pm 0.6 \sqrt{\frac{\text{PFS}}{P}} + 1.5$ [% of full scale]

结构

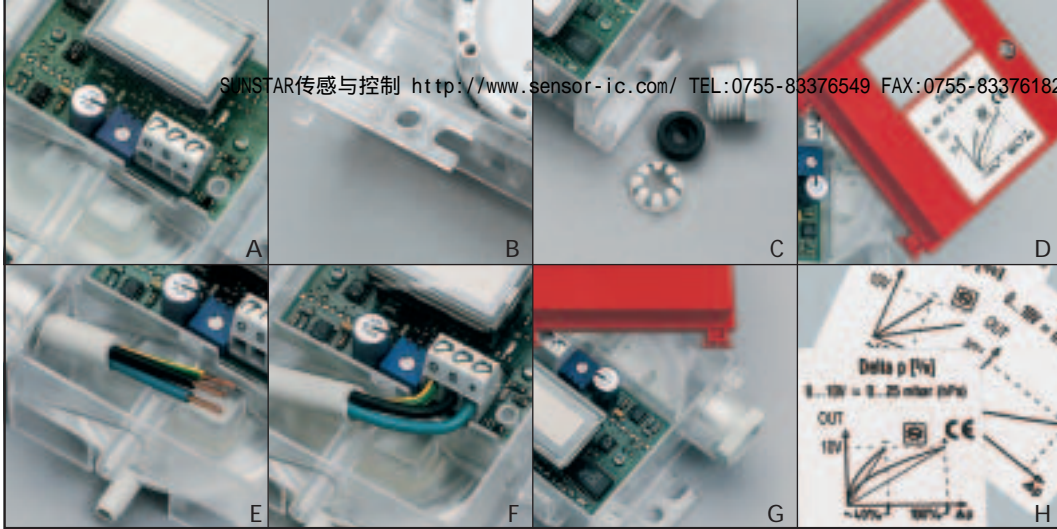
Fire classification to UL94
Cover: HB
Pressure housing complete: V-2

膜片

Two-component silicone LSR

温度影响

介质与环境温度
0 °C to +70 °C
存储温度 -10 to +70 °C
零点温度系数:
< +/- 0.04 % fs/°C
平方根输出:
(from 2 ... 100 % pressure)
< +/- 0.06 $\sqrt{\frac{\text{PFS}}{P}}$ in % fs/°C



- A - 电位计
- E-MAIL:szss20@163.com
- B - 与外壳一体的固定支架
- C - 绞线密封套
- D - 外壳上保留螺钉
- E - 有角度的表面方便线缆进入
- F - 粗的接线端子适合2号螺丝刀
- G - 带钩扣的外壳
- H - 带有快速功能向导的前面板标签

Versions

选型表

EDITION 07/2001

694

9 X X X X X X X X

	mbar	p max. (+/-50)	Pa ¹⁾	p max.	InchH ₂ O	p max. (+/-20)											
压力范围与过载 ²⁾	-0.5/+ 0.5	(+/-50)	-50/+50	+5 000	-0.2/+0.2	(+/-20)	3	1									
	0 ... 1	(50)	0 ... 100	5 000	0 ... 0.4	(20)	1	1									
	0 ... 3	(50)	0 ... 300	5 000	0 ... 1.2	(20)	1	2									
	0 ... 5	(100)	0 ... 500	10 000	0 ... 2	(40)	1	3									
	0 ... 10	(100)	0 ... 100 (x10=Pa)	10 000	0 ... 4	(40)	1	4									
	0 ... 16	(100)	0 ... 160 (x10=Pa)	10 000	0 ... 6.4	(40)	1	5									
	0 ... 25	(200)	0 ... 250 (x10=Pa)	20 000	0 ... 10	(80)	1	6									
	0 ... 50	(200)	0 ... 500 (x10=Pa)	20 000	0 ... 20	(80)	1	7									
压力单位显示	mbar				InchH ₂ O			0									
	InchH ₂ O				Pa			1									
	Pa							2									
输出信号	输出信号/LCD显示		通过电位计满量程调整														
满量程调整	线性	No											1				
	线性	Yes	(at P = 40 ... 100%)										2				
	平方根	No											4				
	平方根	Yes	(at P = 40 ... 100%)										3				
输出 ³⁾ 和电源	输出		输入										1				
	0 ... 10 V 3线电缆		13.5 ... 33 VDC / 24 VAC +/-15 %										3				
	0 ... 20 mA 3线电缆		13.5 ... 33 VDC / 24 VAC +/-15 %										4				
	4 ... 20 mA 3线电缆		13.5 ... 33 VDC / 24 VAC +/-15 %										5				
	4 ... 20 mA 2线电缆		11 ... 33 VDC														
压差显示	无显示																0
	显示为压力单位																1
	(不可调节/平方根版本)																
	压差显示为满量程百分比																2
压力连接/压力孔	连接管 Ø 6.2 mm,无压力孔																1
	连接管 Ø 6.2 mm,压力孔在P1上																2
	连接管 Ø 6.2 mm,压力孔在P2上																3
	连接管 Ø 6.2 mm,压力孔在P1和P2上																4
配套连接件(带2米管)	无连接件																0
	带连接件Fig. 1单独包装																1
	带连接件Fig. 2单独包装																2

附件

气体导管连接件
Fig. 1 及2米导管
Fig. 2 及2米导管

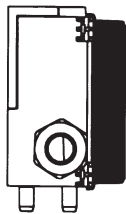
1 0 4 3 1 2
1 0 0 0 6 4

安装方位

推荐：
垂直安装，压力连接向下
(工厂校准)。

水平安装，罩壳朝下，信号大约比实际值高10pa

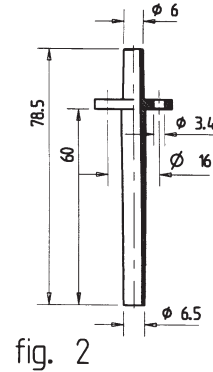
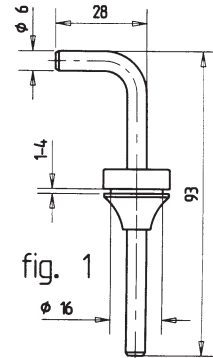
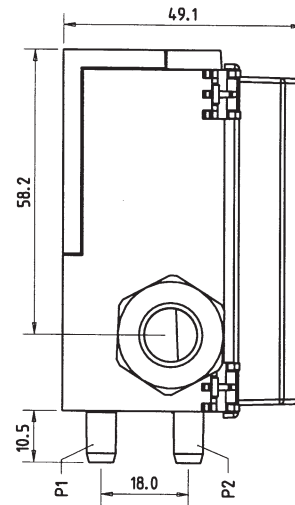
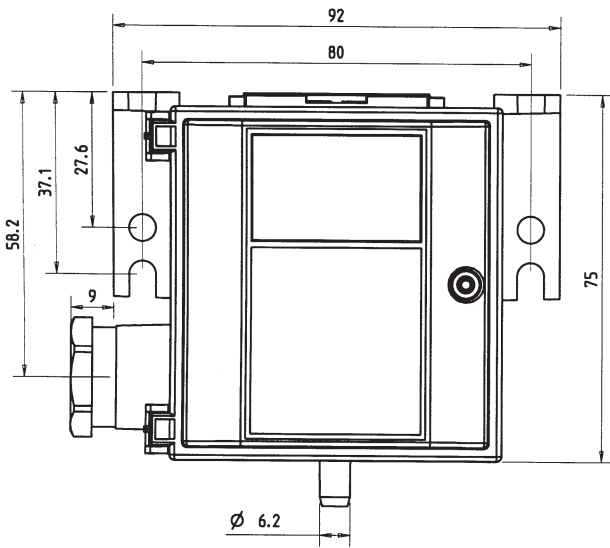
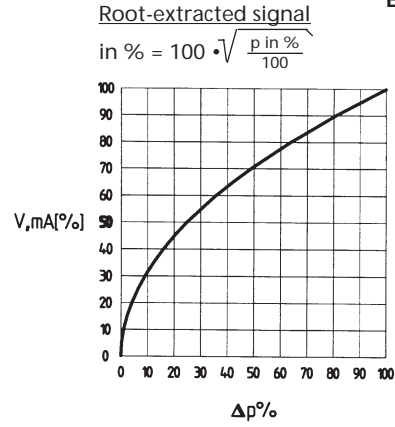
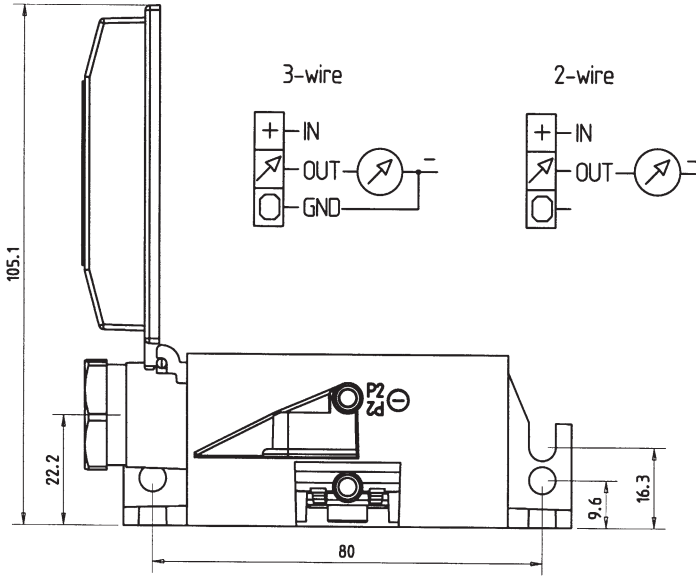
水平安装，罩壳朝上，信号大约比实际值低10pa



1) Pascal value displayed in LCD.

2) Other pressure ranges on request.

3) Other outputs on request.



Electromagnetic compatibility:

CE conformity to EC directive 89/336 EEC (EMC) by application of harmonized standards EN 50081-1 und EN 50082-2.

Type of interference/Interference susceptibility	Test standard	Effects
Electrostatic discharge ESD	EN 61000-4-2 8 kV air discharge / 4 kV contact discharge	No failure
High-frequency electromagnetic radiation (HF)	EN 61000-4-3 0.15 ... 80 MHz, 10 V/m	No effect
Fast transients (burst)	EN 61000-4-4 ± 2 kV	No failure
Surge	EN 61000-4-5 Line-Line: ± 1 kV Line-Ground: ± 2 kV	No failure
Conducted HF interference	EN 61000-4-6 80 ... 1000 MHz, 10 V_{RMS}	No effect

Type of interference/Emitted interference	Test standard	Effects
Conducted interference	EN 55022 0.15 ... 30 MHz	None
Radiation from housing	EN 55022 30 ... 1000 MHz	None

Internet: www.hubacontrol.com

Huba Control Switzerland
Headquarters
 Industriestrasse 17
 CH-5436 Würenlos
 Phone ++41 (0) 56 436 82 00
 Fax ++41 (0) 56 436 82 82

Huba Control United Kingdom
 Unit 19 A Crawley Mill
 Industrial Estate
 GB-Witney Oxford OX29 9TJ
 Phone 01 993 776 667
 Fax 01 993 776 671

Huba Control France
 e-mail: info.fr@hubacontrol.com
Huba Control Germany
 e-mail: info.de@hubacontrol.com
Huba Control Netherlands
 e-mail: info.nl@hubacontrol.com

Agent for: