




ANWENDUNGEN

- ◆ Schiffbau
 GL
- ◆ Motorenbau
◇ Schienenfahrzeuge
- ◆ Maschinenbau
- ◆ Hydraulik
◇ HLK
◇ Kältetechnik
◇ Prozess Techn.
◇ Wasseraufbereitung
◇ Autoindustrie
◇ Prüfstände
◇ Ex
◇ Lebensmittelindustrie
◇ Autoklaven

APPLICATIONS

- ◆ Construction navale
 GL
- ◆ Constr. de moteurs
◇ Véhicules sur rail
- ◆ Machines-outils
- ◆ Hydraulique
◇ CVC
◇ Réfrigération
◇ Techn. de procédés
◇ Traitement de l'eau
◇ Industrie automobile
◇ Banc d'essai à frein
◇ Ex
◇ Industrie alimentaire
◇ Autoclavage

APPLICATIONS

- ◆ Shipbuilding
 GL
- ◆ Engine manufacturing
◇ Railways
- ◆ Machine tools
- ◆ Hydraulics
◇ HVAC
◇ Refrigeration
◇ Process technology
◇ Water treatment
◇ Automotive industry
◇ Test benches
◇ Ex
◇ Food Industry
◇ Autoclaves



HAUPTMERKMALE

- ◆ Fühler: Balg
- ◆ Messbereich: -1...6 und -1...8 bar
- ◆ Druckdifferenz: 0...4 und 0...6 bar
- ◆ Ausgang: potentialfreier Umschaltkontakt
- ◆ Schaltdifferenz: nicht einstellbar
- ◆ Reproduzierbarkeit: ± 1.0 % d.S. typ.
- ◆ EN60730-1/ EN60730-2-6: Typ 2.B.H

CARACTÈRES DISTINCTIFS

- ◆ Capteur: soufflet
- ◆ Plage de mesure: -1...6 et -1...8 bar
- ◆ Press. différentielle: 0...4 et 0...6 bar
- ◆ Sortie: inverseur libre de potentiel
- ◆ Différentiel de l'interrupteur: non ajustable
- ◆ Reproductibilité: ± 1.0 % E.M. typ.
- ◆ EN60730-1/ EN60730-2-6: Typ 2.B.H

MAIN CHARACTERISTICS

- ◆ Sensor: bellows
- ◆ Measuring range: -1...6 and -1...8 bar
- ◆ Differential pressure: 0...4 and 0...6 bar
- ◆ Output: floating change-over contact
- ◆ Switching differential: not adjustable
- ◆ Repeatability: ± 1.0 % FS typ.
- ◆ EN60730-1/ EN60730-2-6: Typ 2.B.H

VORTEILE

- ◆ Kompakte Bauform
- ◆ Robustes Gehäuse
- ◆ Hohe Wiederholgenauigkeit
- ◆ Schutzart IP65 (mit Gerätesteckdose)
- ◆ Beliebige Einbaulage

AVANTAGES PRINCIPAUX

- ◆ Construction compacte
- ◆ Boîtier robuste
- ◆ Haute reproductibilité
- ◆ Protection IP65 (avec prise)
- ◆ Position de montage arbitraire

MAIN FEATURES

- ◆ Compact design
- ◆ Rugged housing
- ◆ High repeatability
- ◆ Protection IP65 (with plug connector)
- ◆ Any mounting position

BESTELLINFORMATION / INFORMATION POUR LA COMMANDE / ORDERING INFORMATION

Varianten Code/ Codification de variantes/ Custom build code		XXX	XXXX	XXX	XX	XX	...
Balgfühler für Differenzdruck / capteur soufflet pour pression différentielle / bellows sensor for differential pressure		9DO					
Mikroschalter¹⁾	Grosse Schaltdifferenz/ Interrupteur à grand différentiel/ Big switching differential	20					
Microrupteur	Kleine Schaltdifferenz/ Interrupteur à petite différentiel/ Small switching differential	28					
Microswitch	Schalter mit vergoldeten Kontakten/ Interrupteur avec des contacts dorés/ Switch with gold plated contacts	83					
¹⁾ Schaltdifferenz/ Différentiel de l'interrupteur/ Switching differential: nicht einstellbar/ non ajustable/ Not adjustable							
Bereich	-1...6.0	Druckdifferenz	0... 4.0	Überdruck	8	Berstdruck	11.5 76
Plage	-1...8.0	Press. différentielle	0... 6.0	Surpression	12	Pression destruction	26 77
Range [bar]		Differential press. [bar]		Overpress. [bar]		Burst press. [bar]	
Fühler	Fühlermaterial	Fühlergehäusematerial	Bereich				
Capteur	matière du capteur	boîte du capteur	plage				
Sensor	sensor material	housing material	range				
	Bronzebalg (CuZn6)	Messing (CuZn39Pb3)	76	770			
	soufflet en bronze	laiton	77	771			
	bronze bellows	brass					
Druckanschluss	G1/4" innen/ femelle/ female					04	
Raccord de pression							
Pressure connection							
Zubehör	Flansch-Druckanschluss mit O-Ring/ Bride avec O-Ring / Flange with O-Ring					11	
Accessoires	Abdeckkappe/ Capôt/ Covering					15	
Accessoires	Plombierung/ Plombage/ Lead seal					16	
	Kabeldose / Fiche femelle / Female electrical connector				DIN43650-A	58	
	Blindstopfen/ Fausse fiche/ Welsh plug				G1/8"	57	
					G1/4"	74	
	Befestigungsset/ Set de fixation/ Fixing set					V3	

Dämpfungselemente und Snubber/ Eléments d'amortissement et Snubber/ Damping elements and Snubber:
siehe Datenblatt/ voir spécification /see specification sheet H72258



Trafag entwickelt und produziert auch speziell auf Ihre Bedürfnisse zugeschnittene Produkte. Bitte fragen Sie uns an.
Trafag développe et fabrique des produits adaptés à vos besoins spécifiques en se basant sur votre cahier des charges. Contactez-nous s.v.p.
Trafag develops and manufactures customer-engineered products according to your specifications to meet your requirements. Please contact us.

SPEZIFIKATIONEN

HAUPTMERKMALE

Fühler: Balg
Messbereich: -1...6 und -1...8 bar
Druckdifferenz: 0...4 und 0...6 bar
Ausgang: potentialfreier Umschaltkontakt
Schaltdifferenz: nicht einstellbar
EN60730-1/ EN60730-2-6: Typ 2.B.H

GENAUIGKEIT (@ 20°C)

Reproduzierbarkeit Fühler: ± 1.0 % d.S. typ.
Schaltdifferenz: siehe Tabelle

MIKROSCHALTER

Schaltleistung: siehe Tabelle
Isolationswiderstand: > 2 MΩ
Spannungsfestigkeit: 1.25 kV gegenüber Masse
Lebensdauer (mechanisch)
Mikroschalter 20: 1 Mio. Lastspiele
Mikroschalter 28/83: 10 Mio. Lastspiele

ELEKTRISCHER ANSCHLUSS

Gerätestecker: DIN43650-A
Kabeldose
Kabel-Ø: 6...13 mm
Schraubenklemmen: 4 x 0.5...1.5 mm²

UMGEBUNGSBEDINGUNGEN

Betriebstemperatur: -25...+85°C
Medientemperatur: -25...+120°C
Lagertemperatur: -40...+85°C
Schutzart: IP65
Feuchtigkeit: max. 95 % relativ
Vibration:
5...25 Hz: ±1.6 mm
25...100 Hz: 4g
Stoß: 50g/ 11ms

MECHANISCHE DATEN

Material
Fühler: siehe Bestellinformation
Gehäuse: Messing, CuZn39Pb3
Gerätestecker: PA, Polyamid
Anziehdrehmoment: max. 25 Nm
Einbaulage: beliebig
Gewicht: ~ 800 g

SPECIFICATIONS

CARACTÈRES DISTINCTIFS

Capteur: soufflet
Plage de mesure: -1...6 et -1...8 bar
Press. différentielle: 0...4 et 0...6 bar
Sortie: inverseur libre de potentiel
Différentiel de l'interrupteur: non ajustable
EN60730-1/ EN60730-2-6: Typ 2.B.H

PRÉCISION (@ 20°C)

Reproductibilité capteur: ± 1.0 % E.M. typ.
Différentiel de l'interrupteur: voir tableau

MICRORUPTEUR

Pouvoir de coupe: voir tableau
Résistive d'isolation: > 2 MΩ
Rigidité diélectrique: 1.25 kV contre la masse
Durée de vie (mécanique)
Microrupteur 20: 1 Mio. cycles
Microrupteur 28/83: 10 Mio. cycles

CONNECTION ÉLECTRIQUE

Embase mâle: DIN43650-A
Fiche femelle
Câble-Ø: 6...13 mm
Borne à vis: 4 x 0.5...1.5 mm²

CONDITIONS D'ENVIRONNEMENT

Température de service: -25...+85°C
Température de médias: -25...+120°C
Temp. de stockage: -40...+85°C
Protection: IP65
Humidité: max. 95 % relatif
Vibration:
5...25 Hz: ±1.6 mm
25...100 Hz: 4g
Choc: 50g/ 11 ms

SPÉCIFICATIONS MÉCANIQUES

Matériau
Capteur: voir information pour la commande
Boîtier: Laiton, CuZn39Pb3
Embase mâle: PA, Polyamid
Couple de serrage: max. 25 Nm
Montage: toute position
Poids: ~ 800 g

SPECIFICATIONS

MAIN CHARACTERISTICS

Sensor: bellows
Measuring range: -1...6 and -1...8 bar
Differential pressure: 0...4 and 0...6 bar
Output: floating change-over contact
Switching differential: not adjustable
EN60730-1/ EN60730-2-6: Typ 2.B.H

ACCURACY (@ 20°C)

Repeatability sensor: ± 1.0 % FS typ.
Switching differential: see table

MICROSWITCH

Rating: see table
Resistance of insulation: > 2 MΩ
Dielectric strength: 1.25 kV terminal ground
Life time (mechanical)
Microswitch 20: 1 Mio. cycles
Microswitch 28/83: 10 Mio. cycles

ELECTRICAL CONNECTION

Male electrical plug: DIN43650-A
Female electrical connector
Cable-Ø: 6...13 mm
Terminal screw: 4 x 0.5...1.5 mm²

ENVIRONMENTAL CONDITIONS

Operating temperature: -25...+85°C
Media temperature: -25...+120°C
Storage temperature: -40...+85°C
Protection: IP65
Humidity: max.95 % relative
Vibration:
5...25 Hz: ±1.6 mm
25...100 Hz: 4g
Shock: 50g/ 11 ms

MECHANICAL DATA

Material
Sensor: see ordering information
Housing: Brass, CuZn39Pb3
Male electrical plug: PA, Polyamid
Mounting torque: max. 25 Nm
Installation: any position
Weight: ~ 800 g

SCHALTDIFFERENZ (typ.) / DIFFÉRENTIEL DE L'INTERRUPTEUR (typ.) / SWITCHING DIFFERENTIAL (typ.)

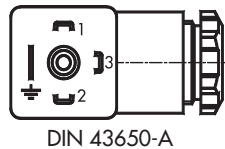
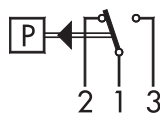
Balgfühler Capteur soufflet Bellows sensor	Bereich/ Plage/ Range [bar]	
	-1...6	-1...8
Mikroschalter/ Microrupteur/ Microswitch	20	0.3
	28/83	0.2
P max.	8	12

Schaltdifferenz [bar]: fester Wert, nicht einstellbar
Différentiel de l'interrupteur [bar]: valeur fixe, non ajustable
Switching differential [bar]: fixed value, not adjustable

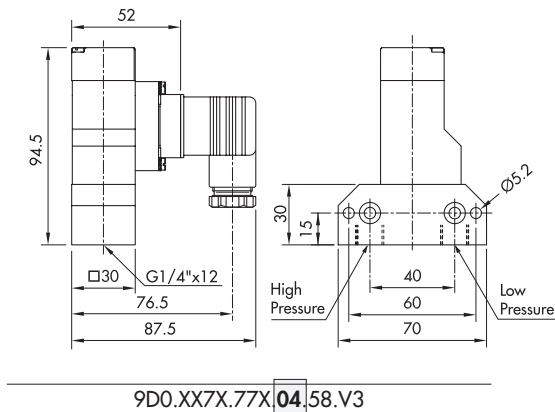
ELEKTRISCHE DATEN SCHALTER / SPÉCIFICATIONS ÉLECTRIQUE DE L'INTERRUPTEUR / ELECTRICAL DATA SWITCH

Typ Type Type	Merkmale Caractéristiques Features	Schaltleistung ²⁾ Pouvoir de coupure Rating			
		AC		DC	
20	Grosse Schaltdifferenz Interrupteur à grand différentiel Big switching differential	250 V	10 (3) A	250 V	0.1 (0.05) A
				220 V	0.25 (0.2) A
				110 V	0.5 (0.3) A
				24 V	2 (1) A
28	Kleine Schaltdifferenz Interrupteur à petit différentiel Small switching differential	250 V	3 (1) A	250 V	0.1 (0.05) A
				220 V	0.25 (0.2) A
				110 V	0.5 (0.3) A
				24 V	2 (1) A
83	Mit Goldkontakten, geeignet für eigensichere Schaltkreise Avec contacts dorés, approprié aux circuits de contrôle à sécurité intrinsèque Gold plated contacts, suitable for intrinsically safe control circuits	max. 30 V 0.3 (0.2) A min. 5 V 1 mA			

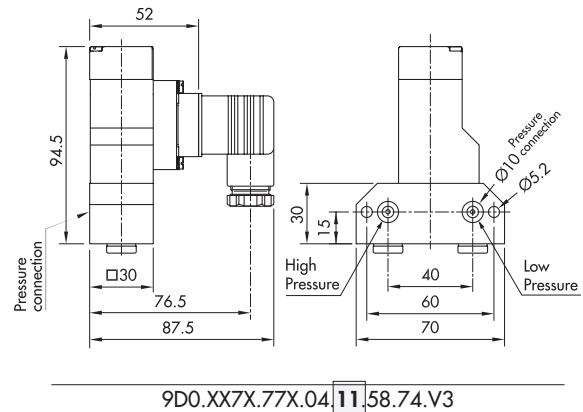
²⁾ Ohmsche Last (Induktive Last)
Charge ohmique (Charge inductive)
Resistive Load (Inductive Load)



ABMESSUNGEN / DIMENSIONS / DIMENSIONS

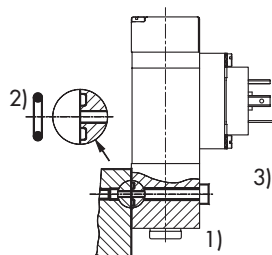


9D0.XX7X.77X.04.58.V3



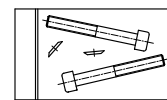
9D0.XX7X.77X.04.11.58.74.V3

ZUBEHÖR / ACCESSOIRES / ACCESSORIES



- 1) Anziehdrehmoment:
couple de serrage: G 1/8": MA = 16 ... 20Nm
torque moment: G 1/4": MA = 32 ... 40Nm
- 2) O-Ring: ø6.75 x 1.78
O-Ring: NBR 70°Shore
O-Ring:

XXX.XXXX.XXX.XX.11



M5x40 ISO4762

- 3) Befestigungs-Schraube:
vis de fixation: M5
fixing screw:
Festigkeitsklasse:
classe de résistance: 8.8
property class:
Anziehdrehmoment:
couple de serrage: 4.5 ... 6Nm
mounting torque:

XXX.XXXX.XXX.XX.V3

Winner Automatic Equipment CO.,LTD tel +86 755 86174070, fax +86 755 86174070, www.wn-auto.com

ÄNDERUNGEN VORBEHALTEN - SOUS RÉSERVE DE MODIFICATIONS - SUBJECT TO CHANGE