

ANWENDUNG

- ◇ Schiffbau
- ◆ Motorenbau
- ◇ Schienenfahrzeuge
- ◆ Maschinenbau
- ◆ Hydraulik
- ◆ HLK
- ◆ Kältetechnik
- ◆ Prozess Techn.
- ◆ Wasseraufbereitung
- ◆ Autoindustrie
- ◇ Prüfstände
- ◇ Ex
- ◇ Lebensmittelindustrie
- ◇ Autoklaven

APPLICATIONS

- ◇ Construction navale
- ◆ Constr. de moteurs
- ◇ Véhicules sur rail
- ◆ Machines-outils
- ◆ Hydraulique
- ◆ CVC
- ◆ Réfrigération
- ◆ Techn. de procédés
- ◆ Traitement de l'eau
- ◆ Industrie automobile
- ◇ Banc d'essai à frein
- ◇ Ex
- ◇ Industrie alimentaire
- ◇ Autoclavage

APPLICATIONS

- ◇ Shipbuilding
- ◆ Engine manufacturing
- ◇ Railways
- ◆ Machine tools
- ◆ Hydraulics
- ◆ HVAC
- ◆ Refrigeration
- ◆ Process technology
- ◆ Water treatment
- ◆ Automotive industry
- ◇ Test benches
- ◇ Ex
- ◇ Food Industry
- ◇ Autoclaves

FOR HIGH VOLUMES



HAUPTMERKMALE

- ◆ Sensor: Dünnschicht auf Stahl
- ◆ Messbereich: 0...6 bis 0...250 bar
- ◆ Ausgangssignal: 0.5...4.5 VDC (ration.)
- ◆ NLH (BSL durch 0): ± 0.2 % d.S. typ.

CARACTÈRES DISTINCTIFS

- ◆ Capteur: Couche mince sur acier
- ◆ Plage de mesure: 0...6 à 0...250 bar
- ◆ Signal de sortie: 0.5...4.5 VDC (ration.)
- ◆ NLH (BSL par 0): ± 0.2 % E.M. typ.

MAIN CHARACTERISTICS

- ◆ Sensor: Thin film on steel
- ◆ Measuring range: 0...6 to 0...250 bar
- ◆ Signal output: 0.5...4.5 VDC (ration.)
- ◆ NLH (BSL through 0): ± 0.2 % FS typ.

VORTEILE

- ◆ Sehr kleine Bauform
- ◆ Komplett verschweisstes Sensorsystem aus Stahl ohne zusätzliche Dichtungen
- ◆ Beste Medienbeständigkeit
- ◆ Hohe Vibrationsbeständigkeit
- ◆ Grosse Beständigkeit gegen Druckspitzen

AVANTAGES PRINCIPAUX

- ◆ Construction très réduite
- ◆ Système de capteur en acier complètement soudé sans joints
- ◆ Résistance exceptionnelle aux médias
- ◆ Haute résistance aux vibrations
- ◆ Grand résistance aux pressions de pointe

MAIN FEATURES

- ◆ Very small construction
- ◆ Completely welded steel sensor system without additional seals
- ◆ Outstanding media resistance
- ◆ High vibration resistance
- ◆ Excellent resistance against pressure peaks

BESTELLINFORMATION / INFORMATION POUR LA COMMANDE / ORDERING INFORMATION

Varianten Code/ Numéro de variantes/ Custom build code				relativ/ relatif/ relative	XXXX.XX.XXXX.XX.XX.XX...
Bereich					8219
Plage	0 ... 6.0	Überdruck max.	12	Berstdruck	
Range	0 ... 10	Surpression	20	Pression destruction	100
	0 ... 16	Over pressure	32	Burst pressure	200
[bar]	0 ... 2.5	[bar]	50	[bar]	300
	0 ... 40		80		300
	0 ... 60		120		500
	0 ... 100		200		500
	0 ... 160		320		1000
	0 ... 250		500		1000
Sonderbereich nach Kundenwunsch plage sur demande du client customized ranges on request				0...+300 bar, max. 350 bar	XX
Genauigkeit	Standard ± 0.5 %				50
Précision					
Accuracy					
Druckanschluss	G 1/4"	aussen/ mâle/ male			17
Raccord de pression					
Pressure connection					
Ausführung	Gerätestecker/ Embase mâle/ Male electrical plug		AMP/MQS	(Mat.: PBT)	50
Exécution	Gerätestecker/ Embase mâle/ Male electrical plug		Packard	(Mat.: PBT)	51
Execution					
Ausgangssignal	Output	Load resistance	I_{SUPPLY}	U_{SUPPLY}	23
Signal de sortie	0.5 ... 4.5V DC	2.2...50 kΩ pull up	≤16 mA	5 VDC ±0.25 VDC	
Output		4.6...50 kΩ pull down (max. 0.05 µF)	(typ. 8 mA)	ratiometrisch/ ratiométrique/ ratiometric	
Zubehör	APM/MQS Kabeldose/ Fiche femelle/ Female electrical connector				50
Accessoires	Packard Kabeldose/ Fiche femelle/ Female electrical connector				51
Accessories					



Trafag entwickelt und produziert auch speziell auf Ihre Bedürfnisse zugeschnittene Produkte. Bitte fragen Sie uns an.
Trafag développe et fabrique des produits adaptés à vos besoins spécifiques en se basant sur votre cahier des charges. Contactez-nous s.v.p.
Trafag develops and manufactures customer-engineered products according to your specifications to meet your requirements. Please contact us.

SPEZIFIKATIONEN

HAUPTMERKMALE

Sensor: Dünnfilm auf Stahl (s. Material)
Messbereich: 0...6 bis 0...250 bar
Ausgangssignal: 0.5...4.5 VDC (ration.)

GENAUIGKEIT

TFB @ 0...+100°C: ±1.0 % d.S. typ.
TFB @ -40...+125°C: ±2.0 % d.S. typ.
Genauigkeit @ +25°C: ±0.5 % d.S. typ.
NLH @ +25°C (BSL durch 0): ±0.2 % d.S. typ.
TK Nullpunkt und Spanne: ±0.01% d.S./K typ.
Langzeitstabilität
1 Jahr @ +25°C: ±0.1 % d.S. typ.

ELEKTRISCHE DATEN

Ausgangssignal/ Speisespannung
0.5...4.5 VDC: 5VDC ±0.25VDC ratiometrisch
Anstiegszeit: typ. 1.5 ms/10...90%
Nennndruck

UMGEBUNGSBEDINGUNGEN

Betriebstemperatur: -40...+125°C
Medientemperatur: -40...+125°C
Schutzart: ¹⁾ min. IP67
Feuchtigkeit: max. 95% relativ
Vibration: 30g (25...2000 Hz)
Schock: 50g/ 11 ms (Halbsinus)

EMV-SCHUTZ

Emission: EN/IEC 61000-6-3
Immunity: EN/IEC 61000-6-2

MECHANISCHE DATEN

Material
Sensor: 1.4542(AISI630)
Gehäuse: 1.4542(AISI630)
Dichtung: DIN3869
O-Ring (medienberührend): FKM 70°Sh
Gerätestecker: siehe Bestellinformation
Anziehdrehmoment: 25 Nm
Gewicht: ~ 30 g

SPÉCIFICATIONS

CARACTÈRES DISTINCTIFS

Capteur: Couche mince sur acier (voir matière)
Plage de mesure: 0...6 à 0...250 bar
Signal de sortie: 0.5...4.5 VDC (ration.)

PRÉCISION

TEB @ 0...+100°C: ±1.0 % E.M. typ.
TEB @ -40...+125°C: ±2.0 % E.M. typ.
Précision @ +23°C: ±0.5 % E.M. typ.
NLH @ +25°C (BSL par 0): ±0.2 % E.M. typ.
CT point zéro et écart: ±0.01% E.M./K typ.
Stabilité à long terme
1 année @ +25°C: ±0.1 % E.M. typ.

SPÉCIFICATIONS ÉLECTRIQUES

Signal de sortie/ Tension d'alimentation
0.5...4.5 VDC: 5VDC ±0.25VDC ratiométrique
Sensibilité de réponse: typ. 1.5 ms/10...90%
pression nominale

CONDITIONS D'ENVIRONNEMENT

Température de service: -40...+125°C
Température de médias: -40...+125°C
Protection: ¹⁾ min. IP67
Humidité: 95% max. relatif
Vibration: 30g (25...2000 Hz)
Choc: 50g/ 11 ms (Demi sinus)

CEM PROTECTION

Emission: EN/CEI 61000-6-3
Immunité: EN/CEI 61000-6-2

SPÉCIFICATIONS MÉCANIQUES

Matière
Capteur: 1.4542(AISI630)
Boîtier: 1.4542(AISI630)
Joint: DIN3869
O-Ring (contact. de médias): FKM 70°Sh
Embase mâle: voir information pour la
commande
Couple de serrage: 25 Nm
Poids: ~ 30 g

SPECIFICATIONS

MAIN CHARACTERISTICS

Sensor: Thin film on steel (see material)
Measuring range: 0...6 to 0...250 bar
Signal output: 0.5...4.5 VDC (ration.)

ACCURACY

TEB @ 0...+100°C: ±1.0 % FS typ.
TEB @ -40...+125°C: ±2.0 % FS typ.
Accuracy @ +25°C: ±0.5 % FS typ.
NLH @ +25°C (BSL through 0): ±0.2 % FS typ.
TC zero point and span: ±0.01% FS/K typ.
Long term stability
1 year @ +25°C: ±0.1 % FS typ.

ELECTRICAL DATA

Output/ Supply voltage
0.5...4.5 VDC: 5VDC ±0.25VDC ratiometric
Rise time: typ. 1.5 ms/10...90%
nominal pressure

ENVIRONMENTAL CONDITIONS

Operating temperature: -40...+125°C
Media temperature: -40...+125°C
Protection: ¹⁾ min. IP67
Humidity: max. 95% relative
Vibration: 30g (25...2000 Hz)
Shock: 50g/ 11 ms (Half sine)

EMC PROTECTION

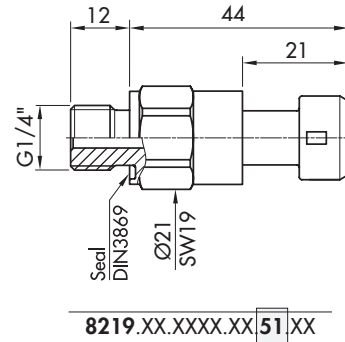
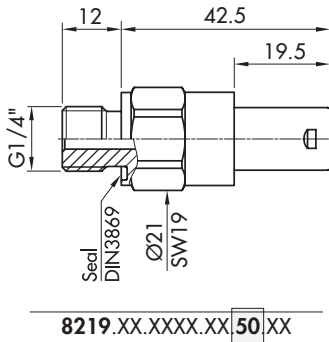
Emission: EN/IEC 61000-6-3
Immunity: EN/IEC 61000-6-2

MECHANICAL DATA

Material
Sensor: 1.4542(AISI630)
Housing: 1.4542(AISI630)
Sealing: DIN3869
O-Ring (media contacting): FKM 70°Sh
Male electrical plug: See ordering
information
Mounting torque: 25 Nm
Weight: ~ 30 g

¹⁾ nur mit vorschriftsmässig montierter Kabeldose gültig/ valable seulement avec fiche femelle montée selon instructions/ provided female connector is mounted according to instructions

MASSBILDER / COTES D'ENCOMBREMENT / DIMENSIONS



ELEKTRISCHER ANSCHLUSS / RACCORDEMENT ÉLECTRIQUE / ELECTRICAL CONNECTION

Schutzart/ Protection ¹⁾	IP67 ¹⁾	IP67 ¹⁾
Ausführung Exécution Execution	MQS 50	Packard 51
Ausgangssignal Signal de sortie Output		
	3 2 1	3 2 1
82XX.XX.XXXX.XX 23		

¹⁾ nur mit vorschriftsmässig montierter Kabeldose gültig
valable seulement avec fiche femelle montée selon instructions
provided female connector is mounted according to instructions