

#### ANWENDUNGEN

- ◇ Schiffbau
- ◇ Motorenbau
- ◇ Schienenfahrzeuge
- ◇ Maschinenbau
- ◇ Hydraulik
- ◆ **HLK**
- ◇ Kältetechnik
- ◇ Prozess Techn.
- ◇ Wasseraufbereitung
- ◇ Autoindustrie
- ◇ Prüfstände
- ◇ Ex
- ◇ Lebensmittelindustrie
- ◇ Autoklaven

#### APPLICATIONS

- ◇ Construction navale
- ◇ Constr. de moteurs
- ◇ Véhicules sur rail
- ◇ Machines-outils
- ◇ Hydraulique
- ◆ **CVC**
- ◇ Réfrigération
- ◇ Techn. de procédés
- ◇ Traitement de l'eau
- ◇ Industrie automobile
- ◇ Banc d'essai à frein
- ◇ Ex
- ◇ Industrie alimentaire
- ◇ Autoclavage

#### APPLICATIONS

- ◇ Shipbuilding
- ◇ Engine manufacturing
- ◇ Railways
- ◇ Machine tools
- ◇ Hydraulics
- ◆ **HVAC**
- ◇ Refrigeration
- ◇ Process technology
- ◇ Water treatment
- ◇ Automotive industry
- ◇ Test benches
- ◇ Ex
- ◇ Food Industry
- ◇ Autoclaves



Type 632/633

#### HAUPTMERKMALE

##### Kanalthermostat mit Begrenzer

- ◆ Messbereich: -30...+40 bis -10...+80°C
- ◆ Ausgang: potentialfreier Umschaltkontakt
- ◆ Schaltdifferenz: nicht einstellbar
- ◆ Reproduzierbarkeit: ± 0.5 % d.S. typ.
- ◆ Skalengenauigkeit: ± 2 % d.S. typ.
- ◆ EN60730-1/ EN60730-2-9: Typ 2.B.H

#### CARACTÈRES DISTINCTIFS

##### Thermostat de gaine avec limiteur

- ◆ Plage de mesure: -30...+40 à -10...+80°C
- ◆ Sortie: inverseur libre de potentiel
- ◆ Différentiel de l'interrupteur: non ajustable
- ◆ Précision reproductibilité: ± 0.5 % E.M. typ.
- ◆ Précision de l'échelle: ± 2 % E.M. typ.
- ◆ EN60730-1/ EN60730-2-9: Typ 2.B.H

#### MAIN CHARACTERISTICS

##### Duct thermostat with limiter

- ◆ Measuring range: -30...+40 to -10...+80°C
- ◆ Output: floating change-over contact
- ◆ Switching differential: not adjustable
- ◆ Repeatability: ± 0.5 % FS typ.
- ◆ Scale Accuracy: ± 2 % FS typ.
- ◆ EN60730-1/ EN60730-2-9: Typ 2.B.H

#### VORTEILE

- ◆ Rückstellung innen und aussen
- ◆ Kurze Ansprechzeiten
- ◆ Schutzart IP54
- ◆ Elektrischer Anschluss mit Schraubklemme

#### AVANTAGES PRINCIPAUX

- ◆ Réarmement intérieur ou extérieur
- ◆ Temps de réaction court
- ◆ Protection IP54
- ◆ Connexion électrique avec borne à vis

#### MAIN FEATURES

- ◆ External or internal resetting
- ◆ Short response time
- ◆ Protection IP54
- ◆ Electrical connection on terminal screw

**BESTELLINFORMATION / INFORMATION POUR LA COMMANDE / ORDERING INFORMATION**

**Varianten Code/ Codification de variantes/ Custom build code**

XXX.XXXX.XXX.XX.XX...

Für steigende Temp./ Pour temp. en hausse/ For increasing temp.  
Rückstellung aussen/ Réarmement extérieur/ External resetting  
Rückstellung innen/ Réarmement intérieur/ Internal resetting  
Für sinkende Temp./ Pour temp. en baisse/ For decreasing temp.  
Rückstellung aussen/ Réarmement extérieur/ External resetting  
Rückstellung innen/ Réarmement intérieur/ Internal resetting

**632.12**  
**630.12**  
**633.19**  
**636.19**

|                   |             |                  |     |           |
|-------------------|-------------|------------------|-----|-----------|
| <b>Bereich</b>    | -30 ... +40 | Fühler           | 45  | <b>01</b> |
| <b>Plage</b>      | -10 ... +25 | Sonde            | 50  | <b>07</b> |
| <b>Range [°C]</b> | 0 ... +35   | Sensor max. [°C] | 50  | <b>09</b> |
|                   | +10 ... +45 |                  | 85  | <b>11</b> |
|                   | +10 ... +80 |                  | 100 | <b>13</b> |
|                   | +15 ... +30 |                  | 60  | <b>17</b> |
|                   | -10 ... +35 |                  | 45  | <b>94</b> |
|                   | -10 ... +80 |                  | 100 | <b>95</b> |

| Fühler<br>Sonde<br>Sensor | [mm]<br>ø | Rostfreier Stahl<br>Acier inoxydable<br>Stainless steel | Kupfer<br>Cuivre<br>Copper | Kupfer vernickelt<br>Cuivre nickelé<br>Copper nickel plated |
|---------------------------|-----------|---|----------------------------|---|
| Bereich/Plage/Range       |           |   |                            |   |
| 01, 07, 09,<br>11, 13, 17 | 7<br>9    | <b>421</b>  | <b>422</b><br><b>432</b>   | <b>423</b><br><b>433</b>                                    |
| 94, 95                    | 7<br>9    | <b>321</b><br><b>331</b>                                | <b>322</b><br><b>332</b>   | <b>323</b><br><b>333</b>                                    |

siehe Datenblatt/ voir spécification/ see specification sheet: H72106

|  |  |                  |           |
|--|--|------------------|-----------|
| <b>Befestigung</b><br><b>Fixation</b><br><b>Fixing</b> | Mit Federrohr und Flansch, direkt auf Kanal montierbar<br>Avec ressort en tube flexible et platine, montage direct sur conduite<br>With spring tube and flange, for direct duct mounting | ø16.5 x 200 [mm] | <b>30</b> |
|--|--|------------------|-----------|

|  |  |   |
|--|--|---|
| <b>Zubehör</b><br><b>Accessoires</b><br><b>Accessories</b> | Schaltpunkt Arretierung/ Arrêtage du point de consigne/ Set blocking (nur/seulement/only 630/635)<br>Kondensator / Condensateur / Condensator über/sur/over Pin 1 - 2<br>Kondensator / Condensateur / Condensator über/sur/over Pin 1 - 3<br>Kondensatoren / Condensateurs / Condensators über/sur/over Pin 1 - 2 / 1 - 3<br>Bahn-Ausführung/ Exécution ferroviaire/ Railway version (UIC 616)<br>belüftet/ aérer/ aeration<br>Abdeckung Sichtglas/ Recouvrement transparent/ See-trough cover | <b>15</b><br><b>12</b><br><b>13</b><br><b>23</b><br><b>28</b><br><b>44</b><br><b>77</b> |
|--|--|---|



Trafag entwickelt und produziert auch speziell auf Ihre Bedürfnisse zugeschnittene Produkte. Bitte fragen Sie uns an.  
Trafag développe et fabrique des produits adaptés à vos besoins spécifiques en se basant sur votre cahier des charges. Contactez-nous s.v.p.  
Trafag develops and manufactures customer-engineered products according to your specifications to meet your requirements. Please contact us.

K ]bbYf'5i Itca UHjW9ei Jda Ybh7C "z4B ... Tel +, \* +) , \*%+( \$+\$, Fax +, \* +) , \*%+( \$+\$, www.k b!Ui Itc.com

ÄNDERUNGEN VORBEHALTEN - SOUS RÉSERVE DE MODIFICATIONS - SUBJECT TO CHANGE

## SPEZIFIKATIONEN

### HAUPTMERKMALE

Messbereich: -30...+40 bis -10...+80°C  
Ausgang: potentialfreier Umschaltkontakt  
Schaltdifferenz: nicht einstellbar  
EN60730-1/ EN60730-2-9: Typ 2.B.H

### GENAUIGKEIT

Reproduzierbarkeit Fühler: ± 0.5 % d.S. typ.  
Skala: ± 2 % d.S. typ.  
Schaltdifferenz typ.  
Mikroschalter  
12/19 (nicht einstellbar): 2.0°C  
Schaltpunkt: Temperaturkompensiert mit  
Bimetall-Schalthebel

### MIKROSCHALTER

Schaltleistung: siehe Tabelle  
Isolationswiderstand: > 2 MΩ  
Spannungsfestigkeit: 1.25 kV gegenüber Masse  
Lebensdauer (mechanisch): 0.3 Mio. Lastspiele

### ELEKTRISCHER ANSCHLUSS

Kabelverschraubung: M16x1.5  
Kabel-Ø 4...9 mm  
Schraubenklemme: 3 x 1...2.5 mm<sup>2</sup>

### UMGEBUNGSBEDINGUNGEN

Betriebstemperatur  
Bereich ≤ +45°C: -30...+50°C  
Bereich > +45°C: -30...+85°C  
Lagertemperatur  
Bereich ≤ +45°C: -30...+50°C  
Bereich > +45°C: -30...+85°C  
Schutzart: IP54  
Feuchtigkeit: max. 95 % relativ

### MECHANISCHE DATEN

Material  
Fühler  
Gehäuse: siehe Bestellinformation  
Füllung: flüssig  
Gehäuse: PC/ABS-Blend V0  
Kabelverschraubung: PA, Polyamid  
Einbaulage: beliebig  
Gewicht: ~ 420 g

## SPECIFICATIONS

### CARACTÈRES DISTINCTIFS

Plage de mesure: -30...+40 à -10...+80°C  
Sortie: inverseur libre de potentiel  
Différentiel de l'interrupteur: non ajustable  
EN60730-1/ EN60730-2-9: Typ 2.B.H

### PRÉCISION

Reproductibilité capteur: ± 0.5 % E.M. typ.  
Échelle: ± 2 % E.M. typ.  
Différentiel de l'interrupteur typ.  
Microrupteur  
12/19 (non ajustable): 2.0°C  
Seuil: Compensation thermique avec  
levier d'interrupteur bimétal

### MICRORUPTEUR

Pouvoir de coupe: voir tableau  
Résistive d'isolation: > 2 MΩ  
Rigidité diélectrique: 1.25 kV contre la masse  
Durée de vie (mécanique): 0.3 Mio. cycles

### CONNEXION ÉLECTRIQUE

Passe-câble à vis: M16x1.5  
Câble-Ø 4...9 mm  
Borne à vis: 3 x 1...2.5 mm<sup>2</sup>

### CONDITIONS D'ENVIRONNEMENT

Température de service  
Plage ≤ +45°C: -30...+50°C  
Plage > +45°C: -30...+85°C  
Température de stockage  
Plage ≤ +45°C: -30...+50°C  
Plage > +45°C: -30...+85°C  
Protection: IP54  
Humidité: max. 95 % relatif

### SPÉCIFICATIONS MÉCANIQUES

Matériau  
Capteur  
Boîtier: voir information pour la commande  
Remplissage: liquide  
Boîtier: PC/ABS-Blend V0  
Passe-câble à vis: PA, Polyamid  
Montage: toute position  
Poids: ~ 420 g

## SPECIFICATIONS

### MAIN CHARACTERISTICS

Measuring range: -30...+40 to -10...+80°C  
Output: floating change-over contact  
Switching differential: not adjustable  
EN60730-1/ EN60730-2-9: Typ 2.B.H

### ACCURACY

Repeatability sensor: ± 0.5 % FS typ.  
Scale: ± 2 % FS typ.  
Switching differential typ.  
Microswitch  
12/19 (not adjustable): 2.0°C  
Switch point: Temperature compensated  
with bimetal switch lever

### MICROSWITCH

Rating: see table  
Resistance of Insulation: > 2 MΩ  
Dielectric strength: 1.25 kV terminal ground  
Life time (mechanical): 0.3 Mio. cycles

### ELECTRICAL CONNECTION

Screwed cable gland: M16x1.5  
Cable-Ø 4...9 mm  
Terminal screw: 3 x 1...2.5 mm<sup>2</sup>

### ENVIRONMENTAL CONDITIONS

Operating temperature  
Range ≤ +45°C: -30...+50°C  
Range > +45°C: -30...+85°C  
Storage temperature  
Range ≤ +45°C: -30...+50°C  
Range > +45°C: -30...+85°C  
Protection: IP54  
Humidity: max. 95 % relative

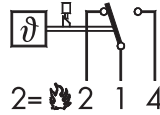
### MECHANICAL DATA

Material  
Sensor  
Housing: see ordering information  
Filling: liquid  
Housing: PC/ABS-Blend V0  
Screwed cable gland: PA, Polyamid  
Installation: any position  
Weight: ~ 420 g

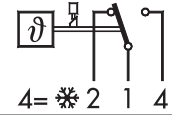
**ELEKTRISCHE DATEN SCHALTER / SPÉCIFICATIONS ÉLECTRIQUES DE L'INTERRUPTEUR / ELECTRICAL DATA SWITCH**

| Typ<br>Type<br>Type | Merkmale<br>Caractéristiques<br>Features   | Schaltleistung <sup>1)</sup><br>Pouvoir de coupure<br>Rating |   |
|---------------------|--|--|---|
|                     |  | AC   | DC  |
| 12/19               | Hohe Vibrationsfestigkeit; mittlere Schaltdifferenz<br>Résistance de vibration forte; interrupteur à moyen différentiel<br>High vibration resistance; average switching differential | 125 V 15 (1.5) A<br>250 V 15 (1.25) A<br>500 V 10 (0.75) A   | 250 V 0.3 (0.2) A<br>125 V 0.75 (0.4) A<br>30V 15(1.5) A<br>14 V 15 (1.5) A |

<sup>1)</sup> Ohmsche Last (Induktive Last)  
Charge ohmique (Charge inductive)  
Resistive Load (Inductive Load)

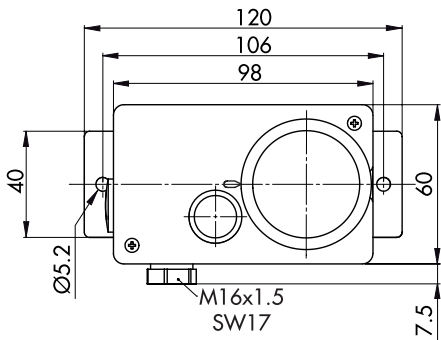


Begrenzer/ Limiteur/ Limiter ↗  
**630/632.12**

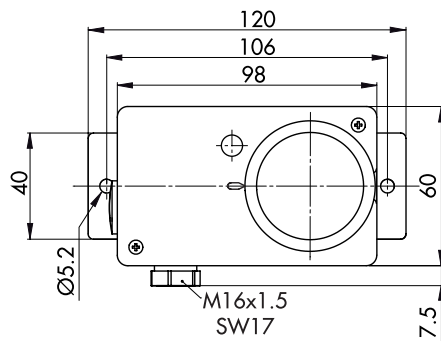
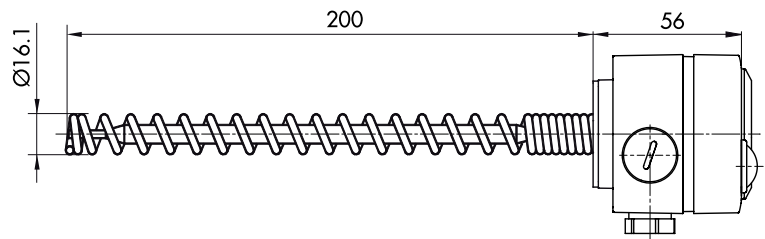


Begrenzer/ Limiteur/ Limiter ↘  
**633/635.19**

**MASSBILDER / COTES D'ENCOMBREMENT / DIMENSIONS**



**630/632.12 ... 30**  
Begrenzer/ Limiteur/ Limiter ↗



**633/636.19 ... 30 ...**  
Begrenzer/Limiteur/Limiter ↘

