



WSH137

線性霍爾感應 IC

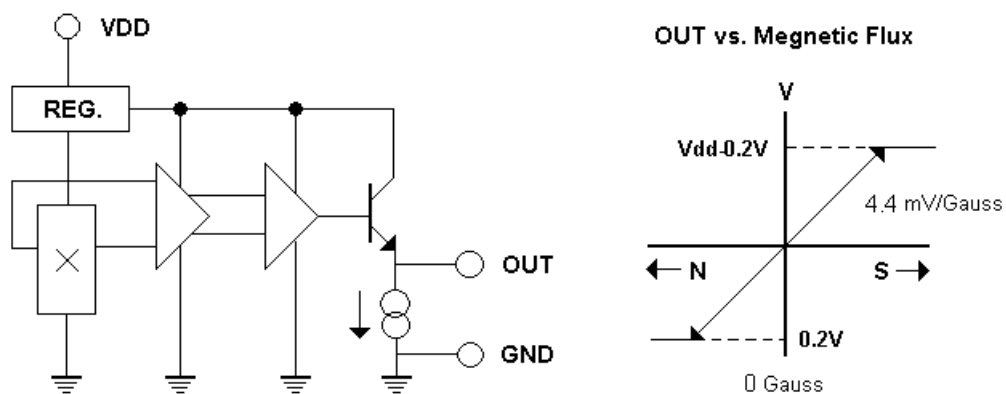
產品特色：

- 大工作範圍 3.0V ~ 12V, -40°C ~ 125°C。
- 反應頻率達 23kHz
- 高靈敏度 4.4mV/Gauss
- 大量測磁場範圍，工作電壓越高可量測範圍越大。
在 5V 工作電壓，可量測範圍高達 ±450 高斯
在 12V 工作電壓，可量測範圍高達 ±1000 高斯
- 準確的 0 高斯輸出電壓 2.50±0.10 (工作電壓為 5V)。
- 低工作電流 3mA 與 微型化封裝 TO-92S, SOT-23。
- 內建溫度補償電路，降低溫度對感應器的影響。

功能描述：

WSH137 整合磁感元件，線性放大器，靈敏度控制器與輸出驅動電路在一起。它能極度準確的追蹤細微的磁場強度變化—通常此一磁場強度變化細微至無法用正常磁場開關來工作。

WSH137 一般運用於電流偵測，齒輪偵測，位置偵測與動作偵測等。當作為磁場強度偵測器時—它可以有效的量測監控系統的工作效能而完全不在乎系統的負載，工作環境與電器干擾。

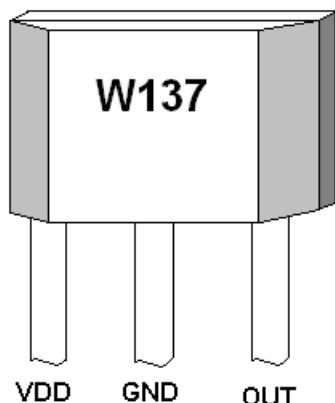


Winson reserves the right to make changes to improve reliability or manufacturability.

©Winson, 2011/1/18

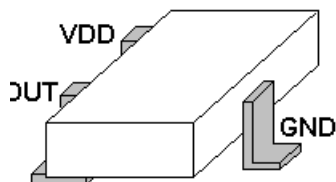


WSH137



絕對最大值

工作電壓, Vdd ----- 14V
 磁場強度, B ----- Unlimited
 輸出電流 ----- 0.4mA
 工作溫度範圍
 Ta ----- -40°C to +125°C
 儲存溫度範圍
 Ts ----- -65°C to +150°C
 散熱功率 Pd
 TO-92S ----- 450mW
 SOT-23 ----- 350mW



下單產品資訊 (Halogen Free)

WSH137-XPAN □ (TO-92S)	1: A Grade 2: B Grade
WSH137-XPCN □ (SOT-23)	
↑ Grade	

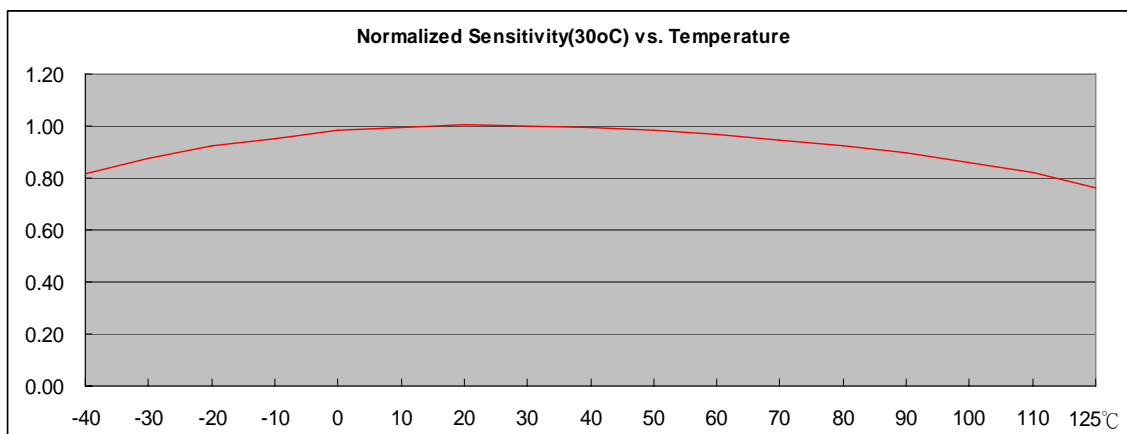
ps: (TO-92S) — 1,000/bag, (SOT-23) — 3,000/reel

電氣特性:

(Ta=+25°C, Vdd=5.0V)

Characteristic	Symbol	Test Conditions	Min	Typ	Max	Units
工作電壓	Vcc	—	3.0	—	12	V
工作電流	Isupply	B=0 Gauss	—	3.0	5.0	mA
輸出電壓	V _{OG}	B=0 G (Grade A)	2.45	2.50	2.55	V
		B=0 G (Grade B)	2.4	2.5	2.6	
磁場靈敏度	ΔV _{out}	B= 0 to ± 400 G	4.0	4.4	4.8	mV/G
反應頻寬	BW		—	23	—	kHz
磁場量測範圍	MGR	Vdd=5V	—	±450	—	Gauss
		Vdd=12V	—	±1000	—	
溫度飄移係數	ΔV _{out}	B=0 Gauss	—	±0.5	—	mV/°C

All output-voltage measurements are made with a voltmeter having an input impedance of at least 100kΩ



Winson reserves the right to make changes to improve reliability or manufacturability.

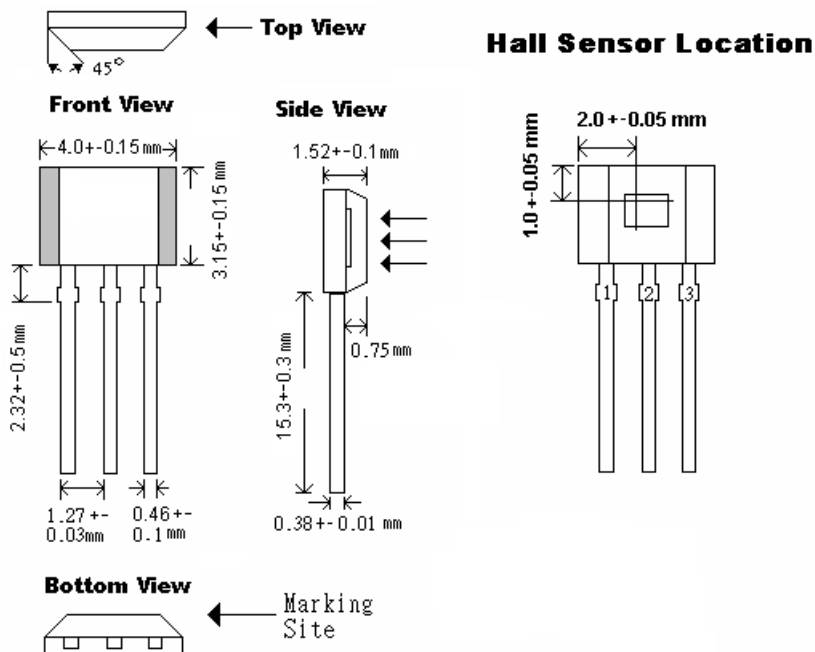
©Winson, 2011/1/18



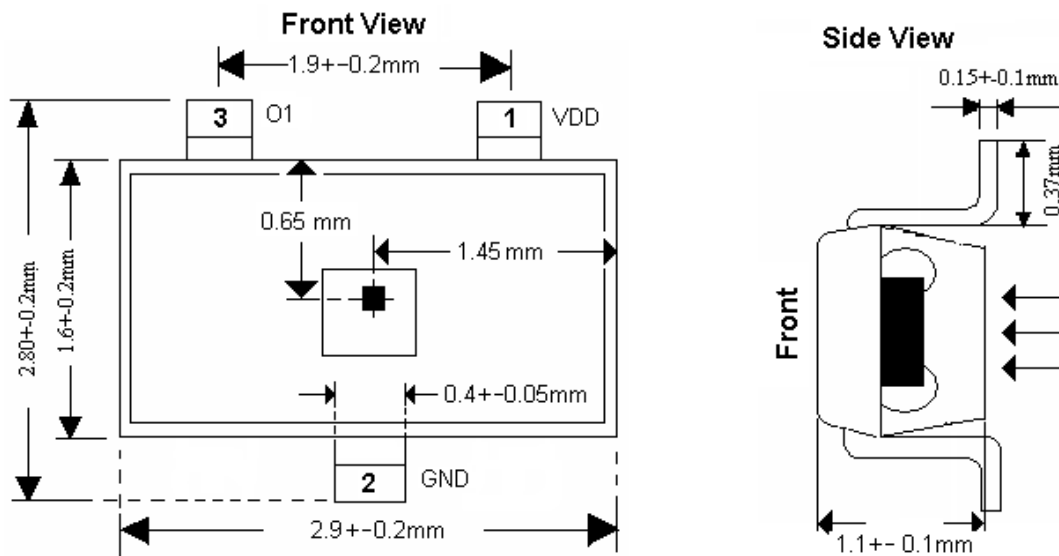
WSH137

封装资讯:

TO-92S:



SOT23:



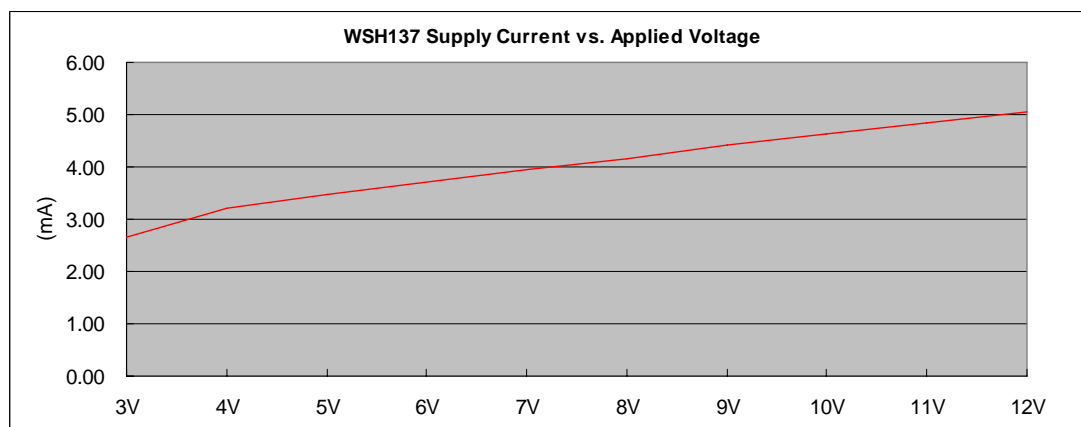
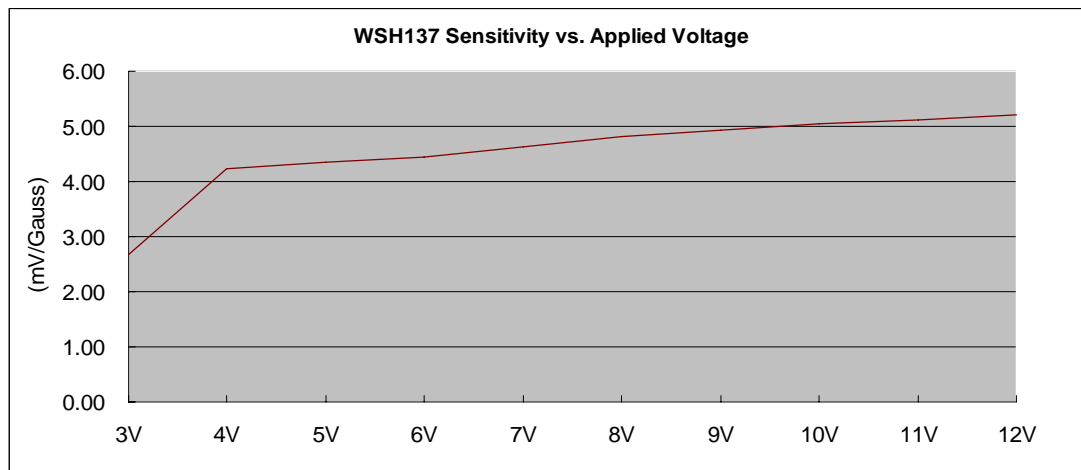
Winson reserves the right to make changes to improve reliability or manufacturability.

©Winson, 2011/1/18



WSH137

特性曲線圖：



Winson reserves the right to make changes to improve reliability or manufacturability.

©Winson, 2011/1/18