

MG811 型 CO₂ 气体传感器

特点

对 CO₂ 有良好的灵敏度和选择性
受温湿度的变化影响较小
良好的稳定性、再现性

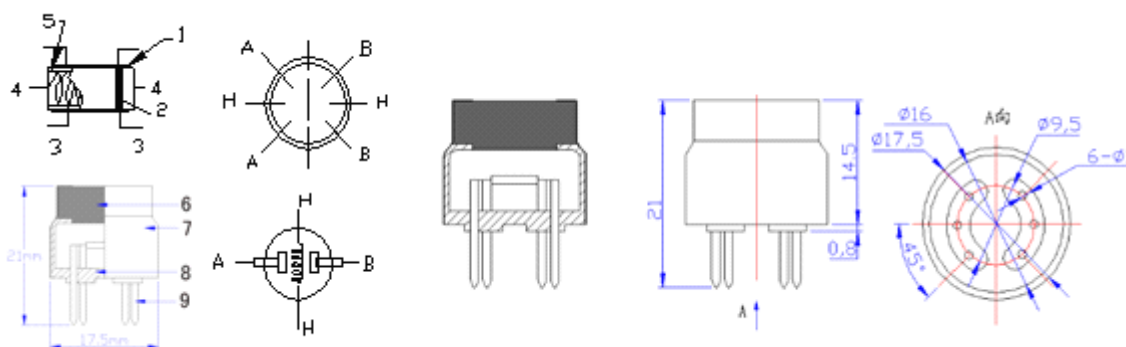
应用

空气质量控制系统
发酵过程控制
温室 CO₂ 浓度检测



结构及测试电路

元件结构及测试电路如下图。传感器由固体电解质层 (1)，金电极 (2)，铂引线 (3)，加热器 (4)，陶瓷管 (5)，100 目双层不锈钢网 (6)，镀镍铜卡环 (7)，胶木基座 (8)，针状镀镍铜管脚 (9) 组成。



工作原理

本传感器采用固体电解质电池原理，由下列固体电池构成：

空气，Au|NASICON||碳酸盐|Au, 空气，CO₂

当传感器置于 CO₂ 气氛中时，将发生以下电极反应：

负极：2Li⁺ + CO₂ + 1/2O₂ + 2e⁻ = Li₂CO₃

正极：2Na⁺ + 1/2O₂ + 2e⁻ = Na₂O

总电极反应：Li₂CO₃ + 2Na⁺ = Na₂O + 2Li⁺ + CO₂

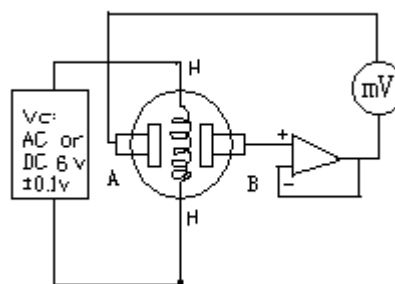
传感器敏感电极与参考电极间的电势差 (EMF) 符合能斯特方程：

$$EMF = E_c - (R \times T) / (2F) \ln (P(\text{CO}_2))$$

上式中：P(CO₂)—CO₂ 分压 E_c—常量 R—气体常量

T—绝对温度 (K) F—法拉第常量

在图 1B 中，元件加热电压由外电路提供，当其表面温度足够高时，元件相当于一个电池，其两端会输出一电压信号，其值与能斯特方程符合得较好。元件测量时放大器的阻抗须在 100—1000G Ω 之间，其测试电流应控制在 1pA 以下



规格:

符号	参数名称	技术条件	备注
V_H	加热电压	6.0±0.1 V	AC or DC
R_H	加热电阻	30.0±5% Ω	室温
I_H	加热电流	约 200mA	
P_H	加热功耗	约 1200mW	
Tao	使用温度	-20—50	
Tas	储存温度	-20—70	
$\Delta E M F$	输出信号	30—50mV	350—10000ppmCO2

灵敏度特性:

图 2 给出了传感器的灵敏度特性曲线。

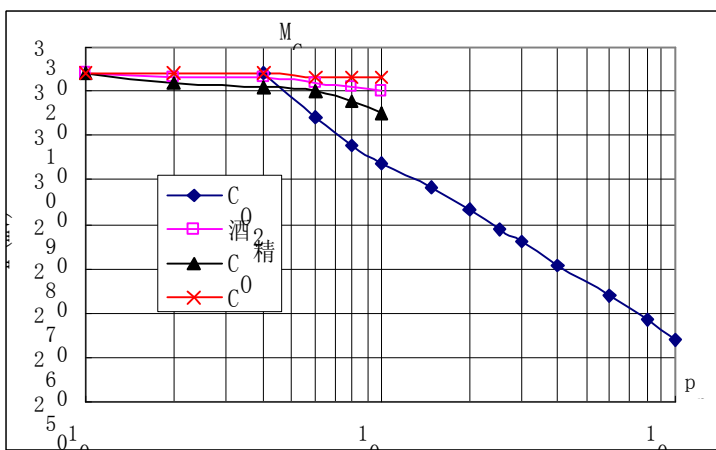
其中:

温度: 28℃、

相对湿度: 65%、

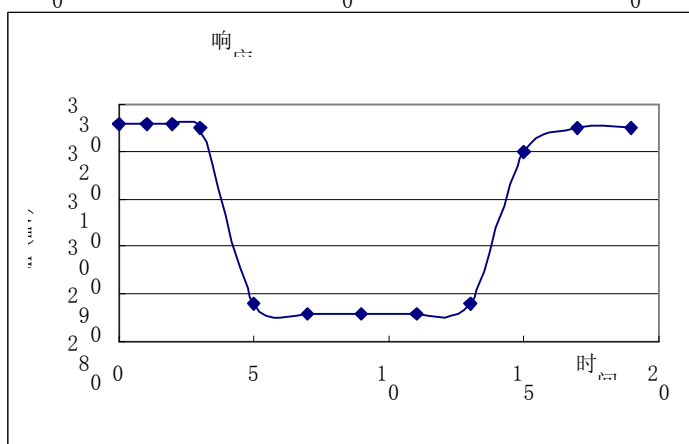
氧气浓度: 21%

EMF:元件在不同气体, 不同浓度下的输出电势



响应恢复特性:

从图 3 中可以看出: 固体电解质元件具有较好的响应恢复特性。



温湿度特性:

