

## ME3-CO 气体传感器使用说明书

### 1 特征

ME 系列 CO 传感器功耗低、体积小、灵敏度高、线性范围宽，并具有抗干扰能力强、重现性好、稳定可靠等优点，是一种广泛适合矿下、工业及环保等领域的电化学式传感器。



### 2 用途

型 号	检测对象	用 途	备 注
ME3-CO	CO	工业、矿下、环保中 CO 检测	

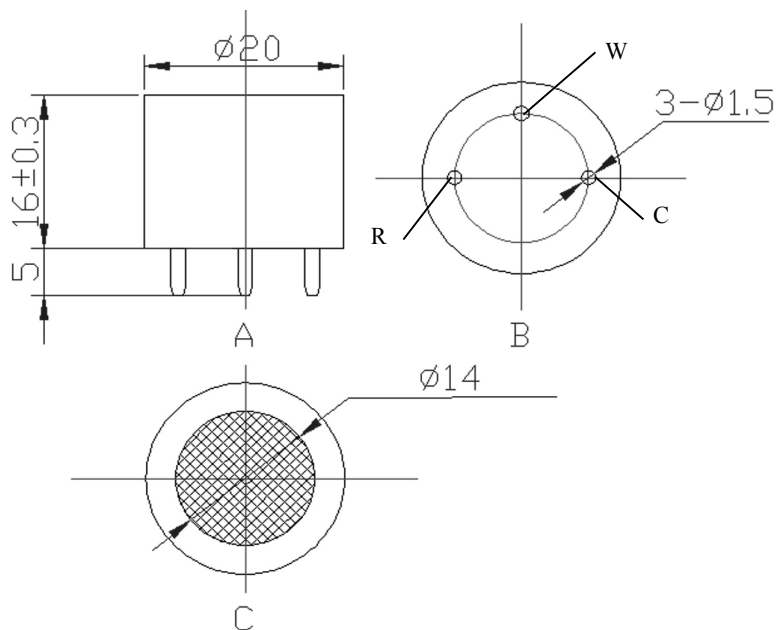
### 3 特性

#### 3.1 基本规格

##### 3.1.1 基本特性

型 号	ME3-CO			
	量 程	0-500ppm	0-1000ppm	备注
灵敏度 ( $\mu\text{A}/\text{ppm}$ )	0.08 $\pm$ 0.02	0.06 $\pm$ 0.02		
再现性	输出信号 $\pm$ 2%	输出信号 $\pm$ 2%		
响应时间( $t_{90}$ ) s	$\leq$ 30	$\leq$ 30		
信号衰减	$\leq$ 2%	$\leq$ 2%		/月
零点漂移 (ppm)	-2~10	-2~10		洁净空气
温度范围 (°C)	-20~+50	-20~+50		
温度漂移 (ppm)	$\leq$ 10	$\leq$ 10		20~50°C
湿度范围	$\leq$ 95%RH	$\leq$ 95%RH		
压力范围 (KPa)	90~110	90~110		
贮存温度 (°C)	0~20	0~20		推荐
贮存期 (月)	6	6		
预期使用寿命 (月)	>24	>24		
最大检测浓度 (ppm)	1000	2000		

### 3.1.2 产品外形尺寸图



A—左视图 B—仰视图 C—俯视图

图 1. 产品外型尺寸图

## 3.2 气体灵敏度

### 3.2.1 ME3-CO 型电化学传感器的浓度响应特性曲线

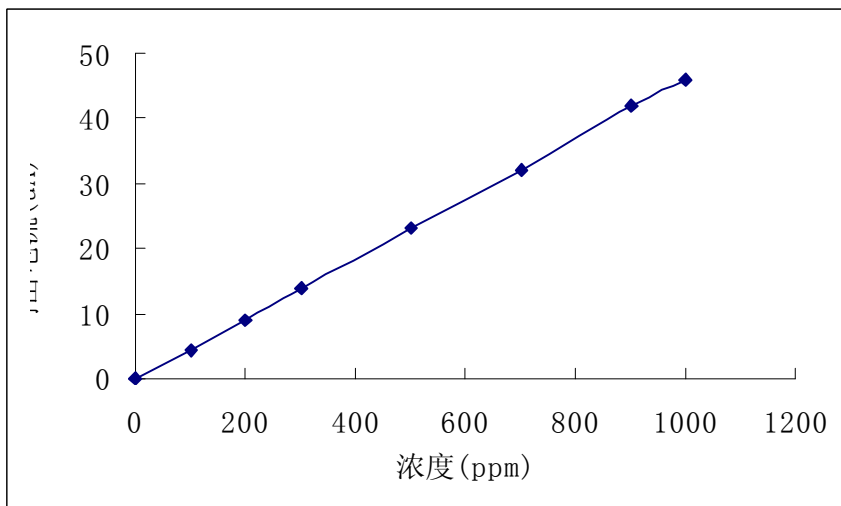


图 2 .灵敏度曲线图

### 3.2.2 ME3-CO 型电化学传感器的响应、恢复时间与输出电流的关系曲线

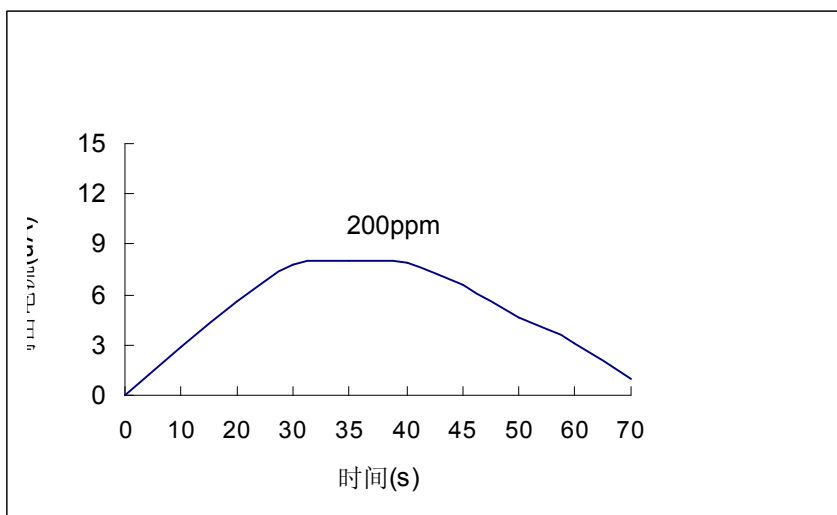


图 3.响应恢复曲线

### 3.2.3 温度特性

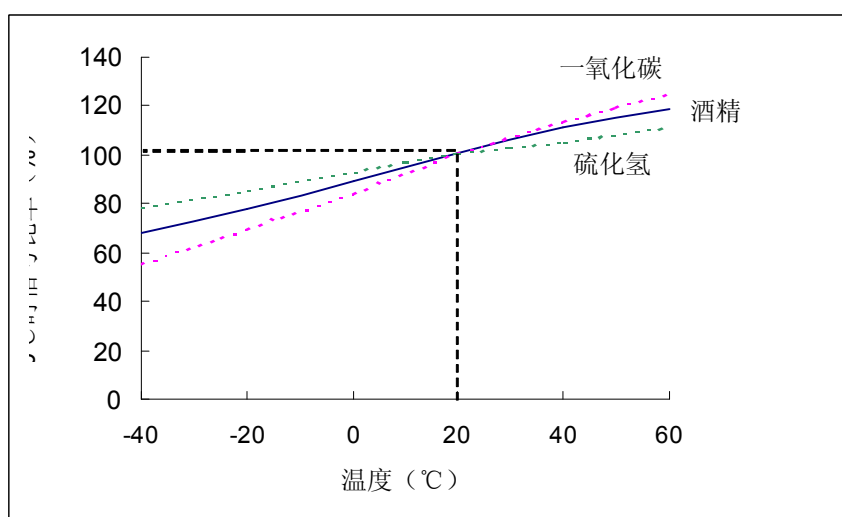


图 4.温度曲线