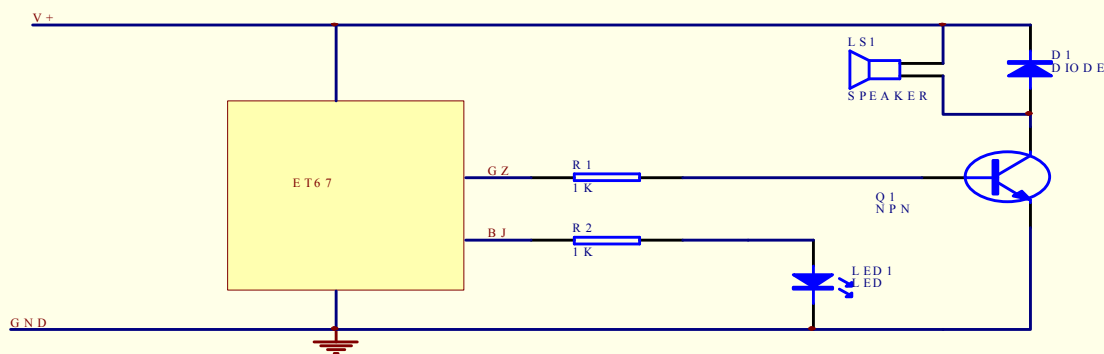


M406 模组

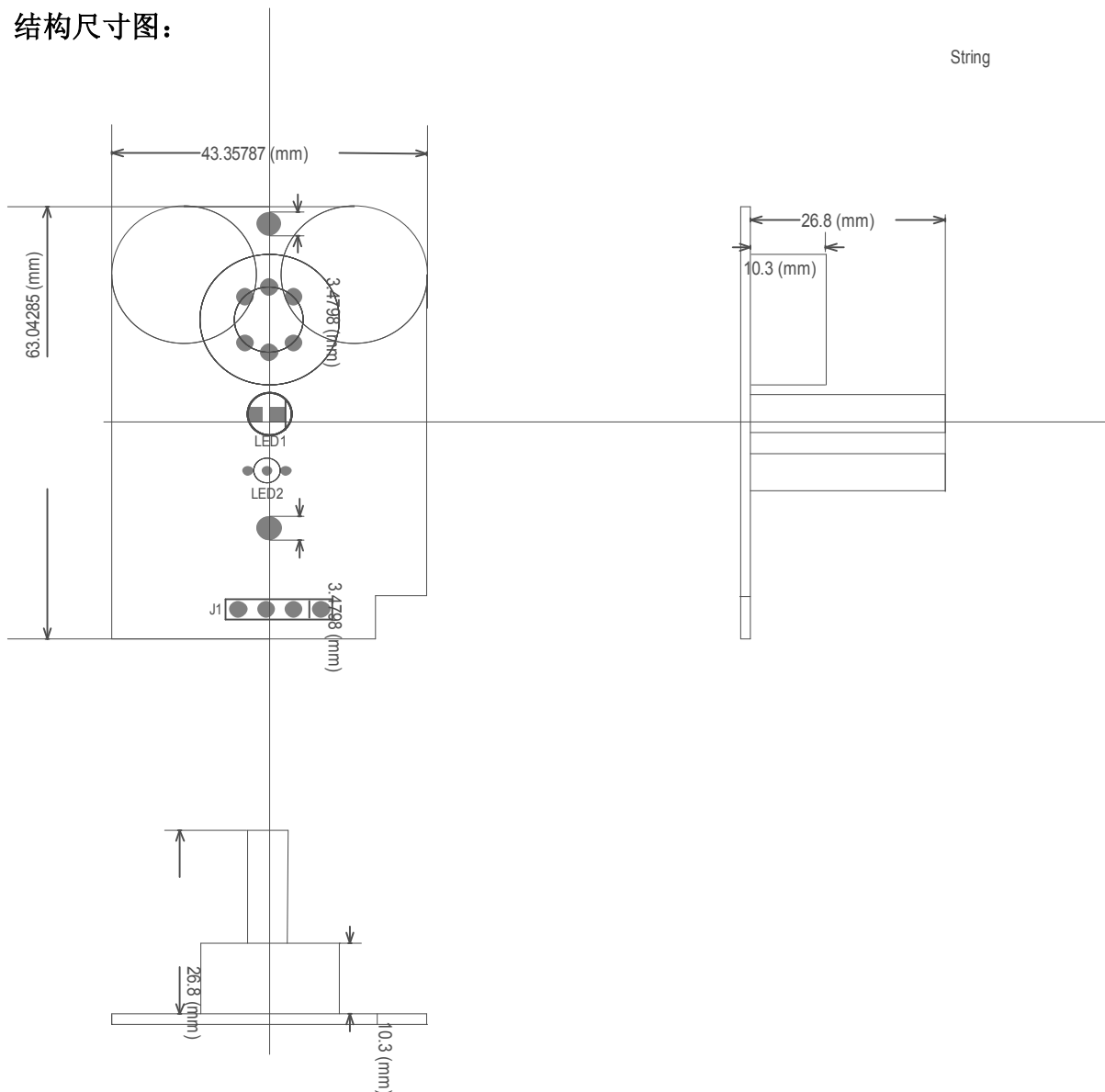
M406 模组采用半导体传感器，具备故障、报警信号输出，应用于家庭及易燃易爆气体泄漏的场合，可应用于家用气体泄漏报警器整机开发。

1、技术参数：

探测气体：	可燃气体
探测范围：	0-100%LEL
传感器类型：	半导体型
工作电压：	9-12V
工作电流：	< 180 mA
输出：	故障、报警
显示：	LED
重复性：	<5%LEL
精度：	±5%LEL
响应时间：	< 30s
恢复时间：	< 50s
预热时间：	2 分钟
预期寿命：	> 2 年
使用环境：	温度：0 ~ 55℃
存储环境：	湿度：20% ~ 90%RH



3、结构尺寸图：



4、引脚功能描述：

引脚号	功能组	功能描述
电源		
V+, GND	VCC – GND	最大 8-12V，推荐 9V-11V 未加接反保护
输出		
GZ	GZ	故障指示灯输出引脚
BG	BG	报警蜂鸣器控制输出引脚

5、标定设备及方法:

所需标定设备有: 标准气、专用螺丝刀、60ml 针筒、模组电源和气箱等。

模组经过预热后, 在通电状态下将气体注入气箱内。稳定通气 20s 后, 用专用螺丝刀调节报警点电位器, 将报警灯调整到刚好亮时为止, 报警点设定工作即告完成, 最后打开气箱, 自检一便报警点即可。

6、应用原理图 BOM:

序号	材料标号	材料名称	材料型号、规格	数量
1	R1、R2	电阻	1K 1/8w	2
2	D1	二极管	1N4007	1
3	LED1	发光二极管	红色	1
4	LS1	蜂鸣器	5 伏蜂鸣器	1
7	Q1	三极管	9013	1