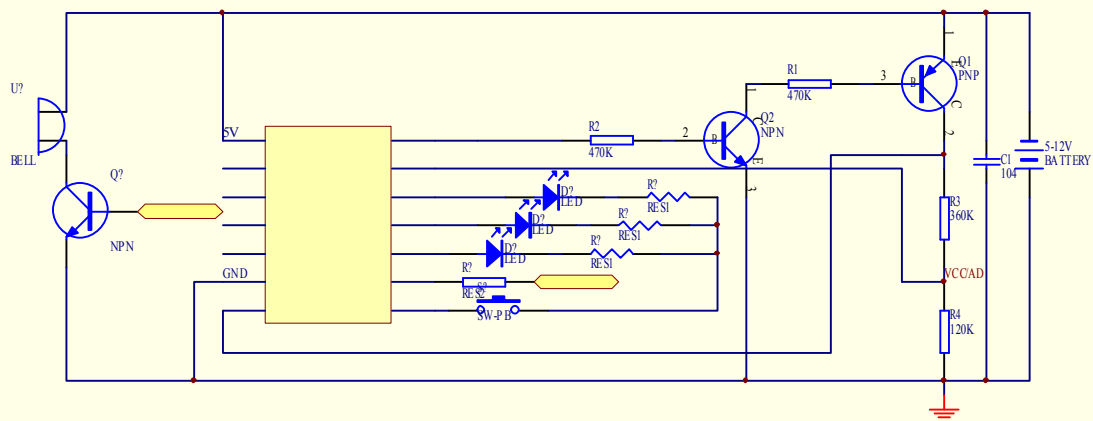


M405 模组

M405 模组采用电化学传感器，精度高，稳定性好。模块外围输出具备家用报警器的基本输出：电源灯输出信号、故障灯输出信号、报警灯输出信号、蜂鸣器输出信号等，可用于一氧化碳家用报警器的整机开发，按照 UL2034 设计。

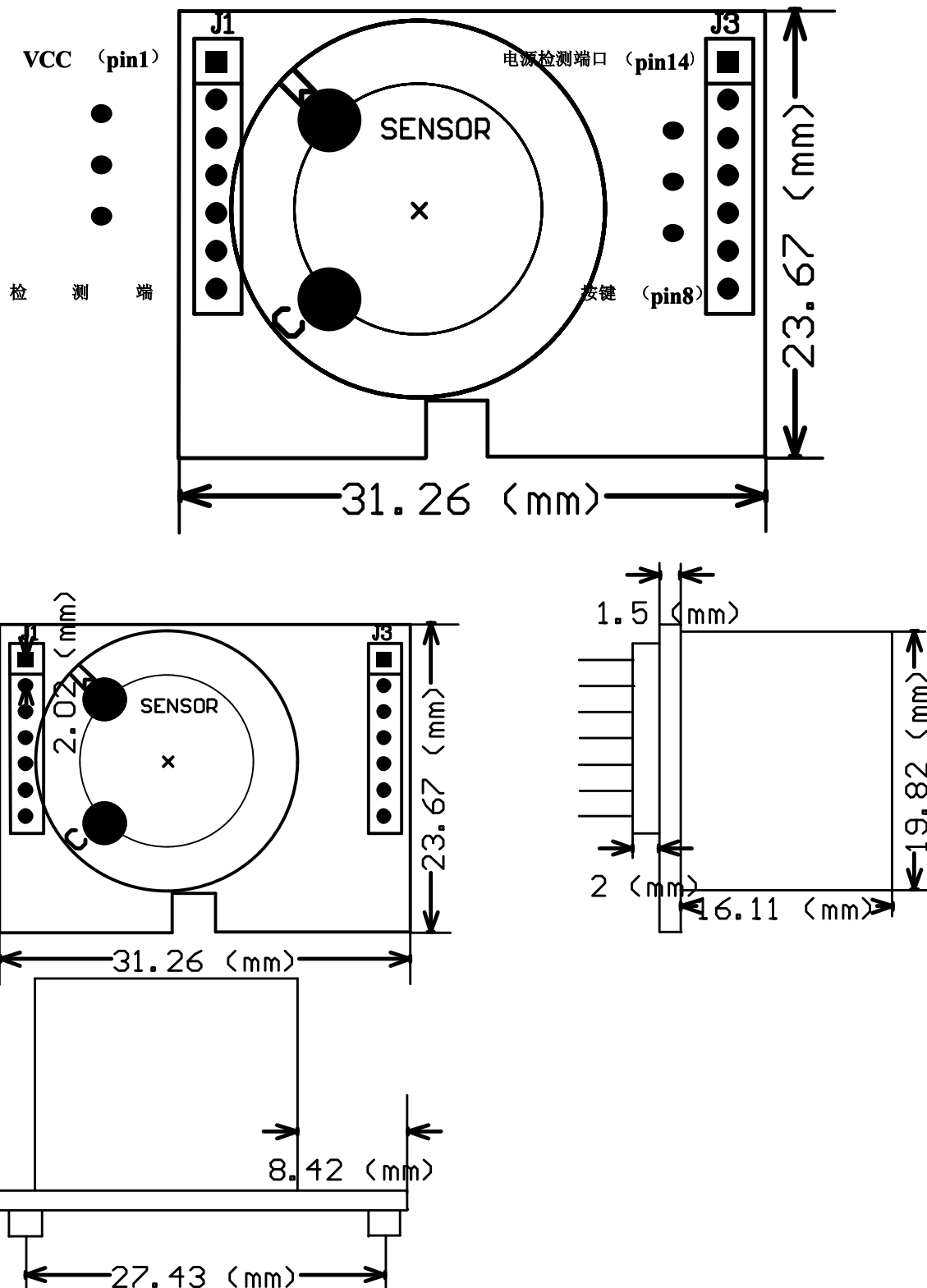
1、技术参数：

探测气体：	一氧化碳
探测范围：	0-1000ppm
传感器类型：	电化学型
工作电压：	5-12V
工作电流：	< 2uA
精度：	0-150ppm (± 5ppm) 150-400 (± 10ppm)
预热时间：	30S
预期寿命：	> 2 年
使用环境：	温度：0 ~ 55℃
存储环境：	湿度：20% ~ 90%RH
	温度：-10 ~ 55℃
外形尺寸：	湿度：20% ~ 90%RH
	31×24×24mm (L×W×H)
重量：	约 20 克



推荐应用原理图

3、结构尺寸图：（具体引脚定义见推荐应用原理图）



模组外部尺寸图

4、引脚功能描述:

引脚号	功能组	功能描述
电源		
pin1、pin6	VCC 、 GND	电压范围: 5V-12V, 推荐 9V 未加接反保护
输出		
Pin2- Pin5	空	
Pin7	传感器故障监控	传感器故障检测控制
Pin8	按键	测试按键输入引脚 低电平触发
Pin9	蜂鸣器	报警蜂鸣器控制输出引脚 COMS 无保护输出 在 VCC=3V 时高电平最小 2.2V (10mA 拉电流), 低电平最大 0.7V (10mA 灌电流)
Pin10	报警灯	报警指示灯输出引脚 COMS 无保护输出 在 VCC=3V 时高电平最小 2.2V (10mA 拉电流), 低电平最大 0.7V (10mA 灌电流)
Pin11	报警灯	报警指示灯输出引脚 COMS 无保护输出 在 VCC=3V 时高电平最小 2.2V (10mA 拉电流), 低电平最大 0.7V (10mA 灌电流)
Pin12	故障灯	故障指示灯输出引脚 COMS 无保护输出 在 VCC=3V 时高电平最小 2.2V (10mA 拉电流), 低电平最大 0.7V (10mA 灌电流)
Pin13	电压检测端口	电池电压检测输入口 可根据自己需求更改分压电阻 R3、R4
Pin14	电压检测控制	电池电压检测控制端口输出

5、安装说明:

此模组采用 PH2.5 单排插针结构与外部连接,使用时只需将模组插入预先设计好的电路即可,如果需要增加模组连接强度,可以将模组直接焊在电路板上。

6、维护保养:

- 1、请保持采用此模组设备散热孔和气体扩散孔的清洁,以使模组内部和外部的空气成分保持一致。
- 2、请在模组使用一周后采用煤炭工业部推荐的标气标定一次,以保证模组报警点的准确性。
- 3、如需清洁请在断电后用毛刷轻轻擦拭模块表面去除污染物,请勿用酸性或碱性清洁剂对模组进行清洁。
- 4、如果此模组不慎撒上水,应立即断电,送至经销商指定地点让专业人员进行检测性能完好后,再行使用。