

ZCC0001 红外传感信号处理器

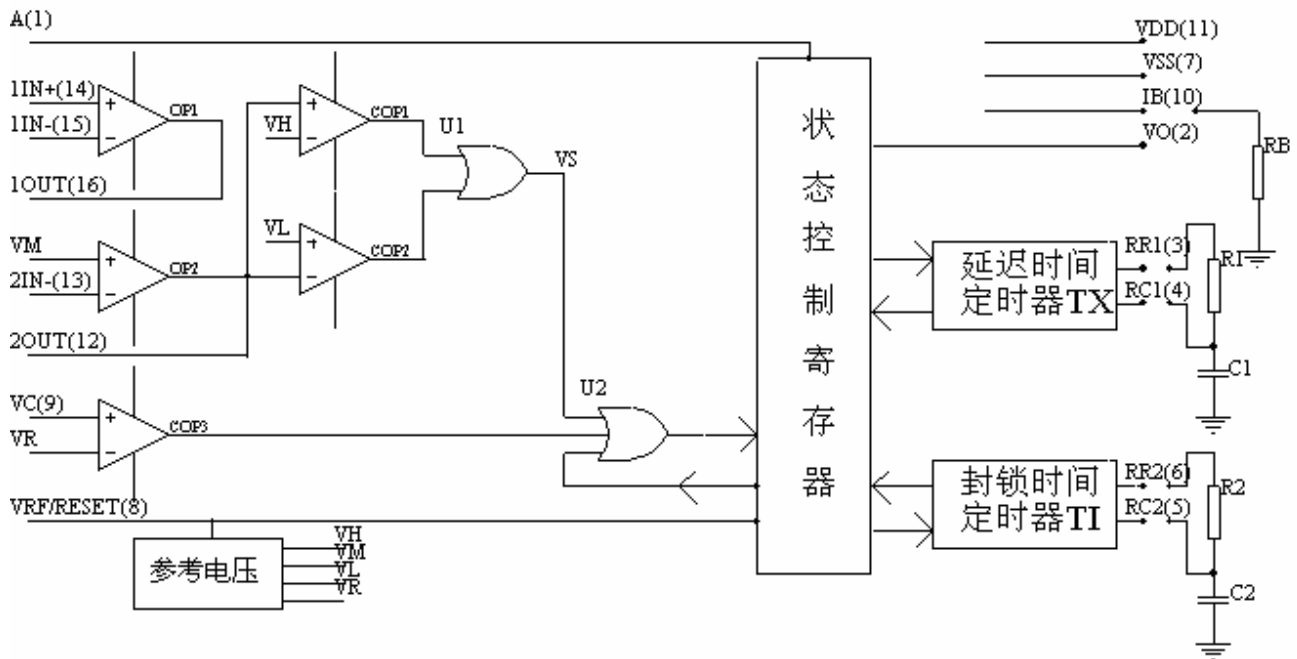
概述与特点

ZCC0001 红外传感信号处理器集成电路。

该电路的特点如下：

1. CMOS 数模混合
2. 具有独立的高输入阻抗运算放大器，可与多种传感器匹配，进行信号预处理
3. 双向鉴幅器可有效抑制干扰
4. 内设延迟时间定时器和封锁时间定时器，稳定可靠，调节范围宽
5. 内置参考电源
6. 工作电压范围宽 +3V~+5V
7. 采用 16 脚 DIP 及 SOP 封装

方框图与引出端功能



引出端功能符号

ZCC0001

编号	脚位型式	脚位名称	脚位描述	备注
1	INPUT	A	可重复/不可重复触发控制端	为 1 时,允许重复触发,为 0 时,不可重复触发
2	OUTPUT	V _O	控制信号输出端	
3	OUTPUT	RR1	输出延迟时间 T _X 的调节端	T _X ~ 49152R ₁ C ₁
4	INPUT	RC1		
5	INPUT	RC2	触发封锁时间 T _I 的调节端	T _I ~ 48R ₂ C ₂
6	OUTPUT	RR2		
7	INPUT	V _{SS}	工作电源负端	一般接 0V
8	INPUT	V _{REF} /RESET	参考电压及复位输入端	一般接 V _{DD} , 接“0” 时可使定时器复位
9	INPUT	V _C	触发禁止端	当 V _C < V _R 时禁止触发; 当 V _C > V _R 时允许触发。 V _R ~ 0.2 V _{DD}
10	OUTPUT	I _B	运算放大器偏置电流设置端	经 R _B 接 V _{SS} 端, R _B 取值为 1MΩ 左右
11	INPUT	V _{DD}	工作电源正端	范围为 3 ~ 5V
12	OUTPUT	2 _{OUT}	第二级运算放大器的输出端	
13	INPUT	2 _{IN-}	第二级运算放大器的反相输入端	
14	INPUT	1 _{IN+}	第一级运算放大器的同相输入端	
15	INPUT	1 _{IN-}	第一级运算放大器的反相输入端	
16	OUTPUT	1 _{OUT}	第一级运算放大器的输出端	

最大额定值 (T_{amb}=25)

参数名称	符号	数值	单位
电源电压	V _{CC}	6	V
输出峰值电流	I _{OP}	10	mA
工作温度	T _{opr}	-10 ~ 70	

电特性 (除非特别说明, V_{CC}=5V, T_{amb}=25)

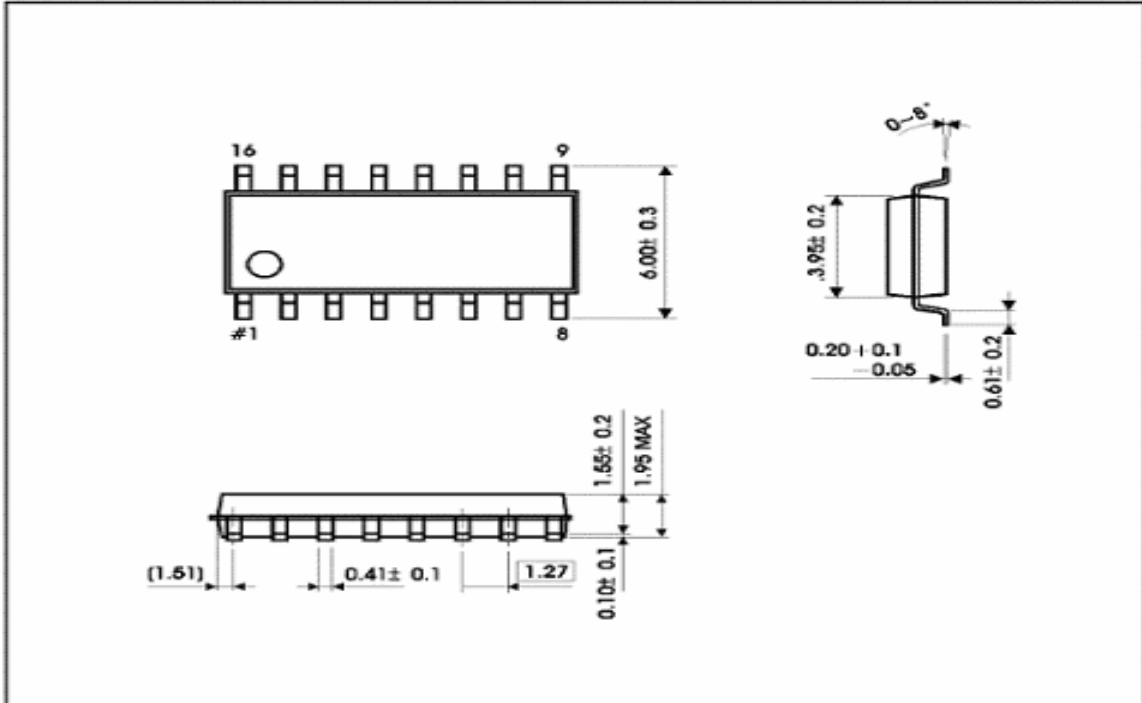
第 2 页 共 4 页

封装外形图

SOP-16

ZCC0001

unit:mm



DIP-16

unit:mm

