

BISS0001 红外传感信号处理器

特点

- ◆ CMOS 数模混合专用集成电路。
- ◆ 具有独立的高输入阻抗运算放大器，可与多种传感器匹配，进行信号与处理。
- ◆ 双向鉴幅器，可有效抑制干扰。
- ◆ 内设延迟时间定时器和封锁时间定时器，结构新颖，稳定可靠，调解范围宽。
- ◆ 内置参考电压。
- ◆ 工作电压范围+3V—+5V。
- ◆ 采用 16 脚 DIP 封装。 SOP16

外引线连接图

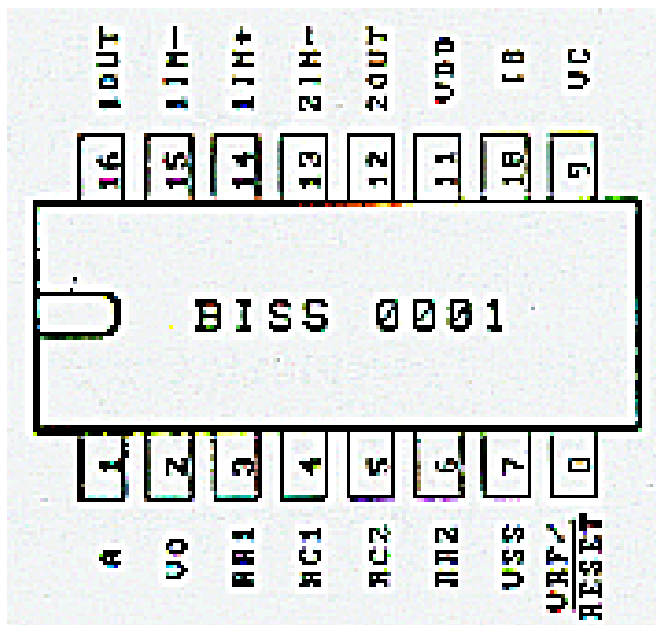


图1 BISS0001 外引线连接图

原理框图

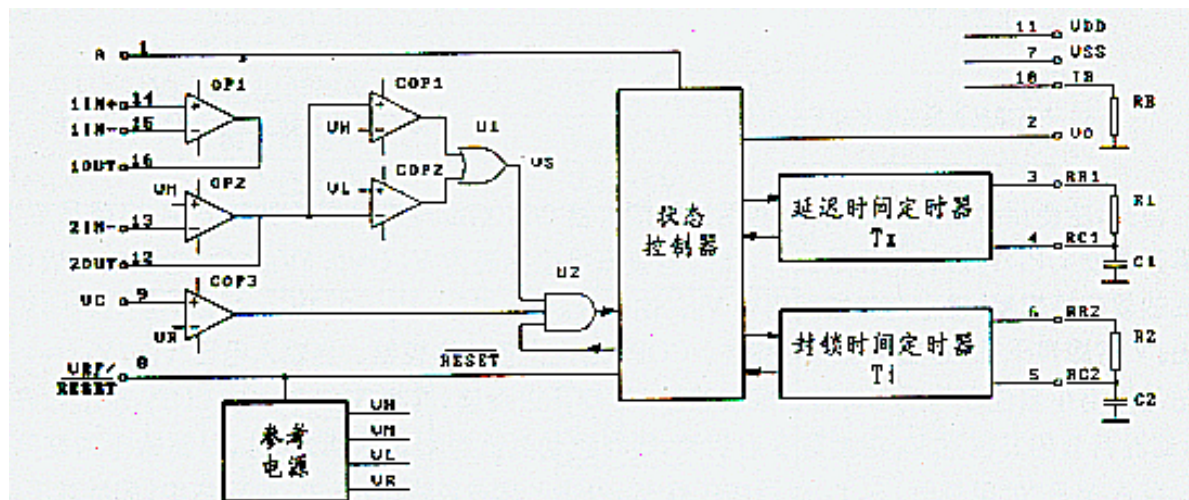


图2 BISS0001 原理框图

工作原理

图 2 为 BISS0001 红外传感器信号处理器的原理框图。外界元件由使用者根据需要选择。由图可见 BISS0001 时有运算放大器、电压比较器和状态控制器、延迟时间定时器、封锁时间定时器即参考电压等构成的数模混合专用集成电路。可广泛应用于多种传感器和延时控制器。

各引脚的定义和功能如下：

V_{DD} —工作电源正端。范围为 3~5V。

V_{SS} —工作电源负端。一般接 0V。

I_B —运算放大器偏置电流设置端。经 R_B 接 V_{SS} 端， R_B 取值为 $1M\Omega$ 左右。

1_{IN-} —第一级运放放大器的反相输入端。

1_{IN+} —第一级运放放大器的同相输入端。

1_{OUT} —第一级运算放大器的输出端。

2_{IN-} —第二级运算放大器的反相输出端。

2_{OUT} —第二级运算放大器的输出端。

V_C —触发禁止端。当 $V_C < V_R$ 时禁止触发；当 $V_C > V_R$ 时允许触发。 $V_R = 0.2V_{DD}$ 。

V_{RF} —参考电压及复位输入端。一般接 V_{DD} 。接“0”时可使定时器复位。

A —可重复触发和不可重复触发控制端。当 $A = "1"$ 时，允许重复触发，当 $A = "0"$ 时，不可重复触发。

V_O —控制信号输出端。由 V_S 上跳边沿触发使 V_O 从低电平跳变到高电平时为有效触发。在输出延时间 T_X 之外和无 V_S 上跳变时 V_O 为低电平状态。

RR_1RC_1 —输出延迟时间 T_X 的调节端。 $T_X = 49152R_1C_1$ 。

RR_2RC_2 —触发封锁时间 T_i 的调节端。 $T_i = 24R_2C_2$ 。

我们先以图 3 所示的不可重复触发工作方式下的各点波形，来说明 BISS0001 的工作过程。

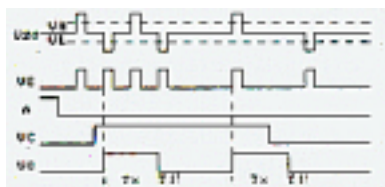


图 3 不可重复触发工作方式下各点的波形

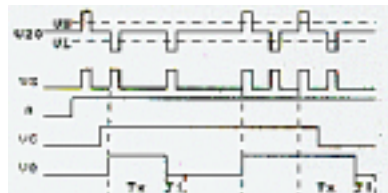


图 3 可重复触发工作方式下各点的波形

首先，由使用者根据实际需要，利用运算放大器 OP_1 组成传感信号预处理电路，将信号放大。然后耦合给运算放大器 OP_2 ，再进行第二级放大，同时将直流电位抬高 V_M ($0.5 V_{DD}$) 后，送到有比较器 COP_1 和 COP_2 组成的双向鉴幅器，剪除有效触发信号 V_S 。由于 $V_H = 0.7 V_{DD}$ 、 $V_L = 0.3 V_{DD}$ ，所以，当 $V_{DD}=5V$ 时，可有效地抑制 $\pm 1V$ 的噪声干扰，提高系统的可靠性。 COP_3 是一个条件比较器。输入电压 $V_C < V_R$ ($0.2 V_{DD}$) 时， COP_3 输出为低电平封住了与门 U_2 ，禁止触发信号 V_S 向下级传递；而当 $V_C > V_R$ 时， COP_3 输出为高电平，打开与门 U_2 ，此时若有触发信号 V_S 的上跳边沿来到，则可启用延时时间定时器，同时 V_O 端输出为高电平，进入延时周期。当 A 端接“0”电平时， T_X 时间结束时， V_O 下跳回低电平，同时启动封锁时间定时器而进入封锁周期 T_i 。再 T_i 周期内，任何 V_2 的变化都不能使 V_O 为有效状态。这一功能的设置，可有效抑制负载切换过程中产生的各种干扰。

下面再以图 4 所示可重复触发工作方式下各点的波形，来说明 BISS0001 在此状态下的工作过程。

在 $V_c = "0"$ 、 $A = "0"$ 期间， V_s 不能触发 V_o 为有效状态。在 $V_c = "1"$ 、 $A = "1"$ 时， V_s 可重复触发 V_o 为有效状态，并在 T_x 周期内一直保持有效状态。在 T_x 时间内，只要有 V_s 得上跳变，则 V_o 将从 V_s 上跳变时刻算起继续延长一个 T_x 周期；若 V_s 保持为“1”状态，则 V_o 一直保持有效状态；若 V_s 保持为“0”状态，则在 T_x 周期结束后 V_o 恢复为无效状态，并且在封锁时间 T_i 时间内，任何 V_s 的变化都不能触发 V_o 为有效状态。

通过以上分析，我们已对 BISS0001 的电路结构和工作过程有了全面的了解，可以看出该期间的结构设计新颖，功能强，可在广阔的领域得到应用。

极限参数 ($V_{SS}=0V$)

电源电压：-0.5V ~6V

输入电压范围：-0.5V ~+6V ($V_{DD}=6V$)

隔引出断最大电流： $\pm 10mA$ ($V_{DD}=5V$)

工作温度：-10 ~+70

存放温度：-65 ~+150

电参数 ($T_A=25$ $V_{SS}=0V$)

符号	参数	测试条件	参数值		单位
			最小	最大	
V_{DD}	工作电压范围		3	5	V
I_{DD}	工作电流	输出		50	μA
		空载		100	
V_{OS}	输入失调电压	$V_{DD}=5V$		50	mV
I_{OS}	输入失调电流	$V_{DD}=5V$		50	nA
A_{VO}	开环电压增益	$V_{DD}=5V$	60		dB
CMRR	共模抑制比	$V_{DD}=5V$	60		dB
V_{YH}	运放输入高电平	$V_{DD}=5V$	4.25		V
V_{YL}	运放输出低电平			0.75	
V_{RH}	V_c 端输入高电平	$V_{DD}=5V$	1.1		V
V_{RL}	V_c 端输入低电平			0.9	
V_{OH}	V_o 端输入高电平	$V_{DD}=5V$	4		V
V_{OL}	V_o 端输入低电平	$V_{DD}=5V$		0.4	V
V_{AH}	A 端输入高电平	$V_{DD}=5V$	3.5		V
V_{AL}	A 端输入低电平	$V_{DD}=5V$		1.5	V

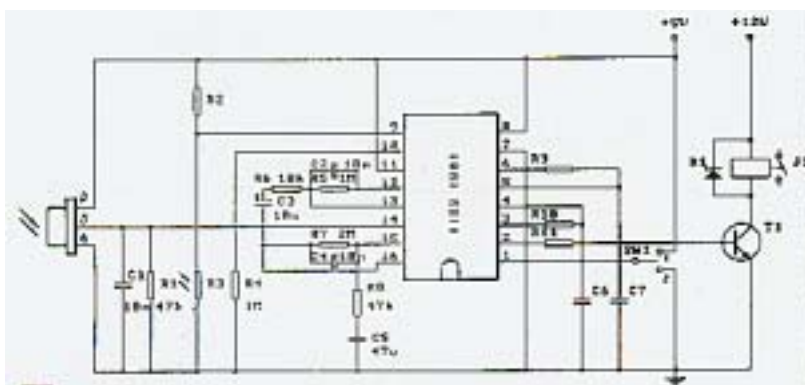


图 5 热释电红外开关电路原理图

应用

图 5 所示为 BISS0001 应用于热释电红外开关的电路原理图。

热释电红外开关是 BISS0001 配以热释电红外传感器和少量外接元器件构成的被动式红外开关。它能自动快速开启各类白炽灯、荧光灯、蜂鸣器、自动门、电风扇、烘干机和自动洗衣机等装置，是一种高技术产品。特别适用于企业，宾馆、商场、库房及家庭的过道、走廊等敏感区域，或用于安全区域的自动灯光、照明和报警系统。

热释电红外传感器是一种新型敏感元件，它是由高热电系数材料，配以滤光镜片和阻抗匹配用场效应管组成。它能以非接触方式检测来自人体发出的红外辐射，将其状化成电信号输出，并可有效抑制人体辐射波长以外的外干扰辐射，如阳光、灯光、及其反射光。

此例中 BISS0001 的运算放大器 OP1 作为热释电红外传感器的前置放大。由 C3 耦合给运算放大器 OP2 进行第二级放大。再经由电压比较器 COP1 和 COP2 构成的双向鉴幅器处理后，检出有效触发信号去启动延迟时间定时器。输出信号经晶体管 T1、驱动继电器去接通负载。R3 为光敏电阻，用来检测环境照度。当作为照明控制时，若环境较明亮，R3 的电阻值会降低，使 9 脚输入为低电平而封锁触发信号，节省照明用电。若应用于其他方面，则可用遮光物将其罩住而不受环境影响。SW1 是工作方式选择开关，当 SW1 与 1 端连通时，红外开关处于可重复触发工作方式；当 SW1 与 2 端连通时，红外开关则处于不可重复触发工作方式。