

# 三相用固态继电器 SST系列

系列化, 分别对应三相三种电流 (10A、20A、30A)。

## 特長

- □搭载LED输入显示灯, 确认动作状态一目了然。
- □备有可以尽快发现不良器件的检测不良器件功能(供选功能)。

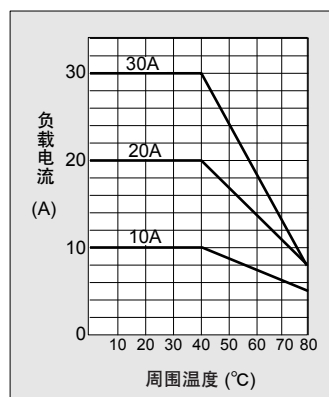


## 规格

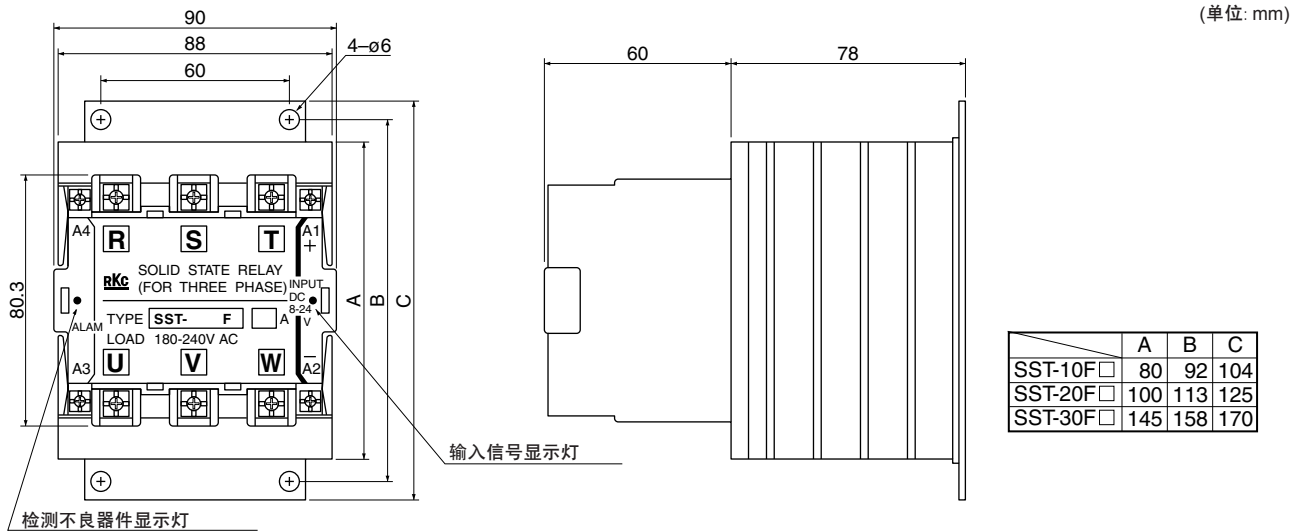
最大负载电流	AC 10A, 20A, 30A
最小负载电流	AC100mA
投入电流 (最大瞬间突入电流)	10A用 → 160A 60Hz, 1个周期 20A用 → 250A 60Hz, 1个周期 30A用 → 330A 60Hz, 1个周期
输入信号	DC电压脉冲输入 [ LOW(OFF):0V。 HIGH(ON):8~24V (输入阻抗:800~2.4kΩ) (内装定电流回路:10mA)、 带检测不良器件功能的场合:13mA(输入阻抗:620~18kΩ)]
响应速度	负载电流的1/2个周期以下
输入保护	保护逆极性接续
输出保护	CR保护电路以及可变电阻
输出ON电压下降	2V以下(RMS) AC200V
负载电压	AC180~240V (50/60Hz共用)
容许周围温度	0~40℃ (超过40℃的场合,请参照周围温度特性。)
容许周围湿度	45~85%RH
绝缘电阻	100MΩ以上(用兆阻表的DC500V)
绝缘耐力	AC2000V (1分钟)
漏电流	10mA AC200V
绝缘方式	光电三端双向可控硅开关(Triac: 三端双向可控硅开关)
供选功能	检测不良器件功能(开路集电极输出, DC12V,50mA)

## 特性表

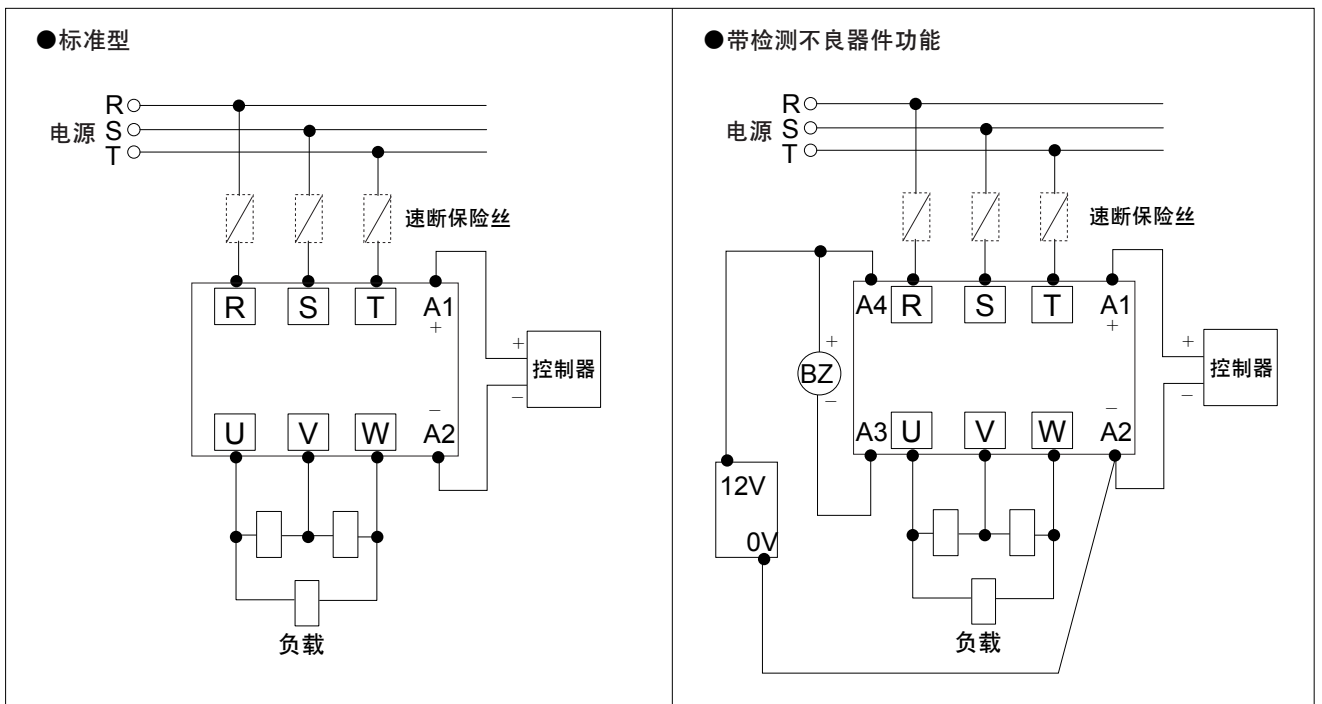
周围温度特性



## 外形尺寸图



## 外部接线实例



## 型号

规格	规格代码			备注
	SST (三相用 固态继电器)			
额定电流	10A	10	□ □ □	
	最大负载电流 20A	20	□ □ □	
	30A	30	□ □ □	
有无散热片	带散热片		F	
供选功能	无此功能		N	
	带检测不良器件功能		A	