

# 固态继电器

# SSE系列

## 简易型固态继电器

### 特长

- 搭载LED输入显示灯,确认动作状态一目了然。

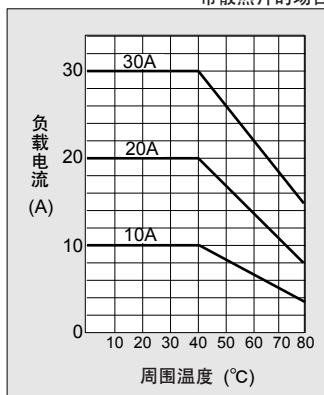


### 规格

最大负载电流	AC10A, 20A, 30A
最小负载电流	AC100mA
投入电流 (最大瞬间突入电流)	10A用 → 160A 60Hz, 1个周期 20A用 → 250A 60Hz, 1个周期 30A用 → 330A 60Hz, 1个周期
输入信号	DC电压脉冲输入 [LOW(OFF): 0V。 HIGH(ON): 5~24V。 输入阻抗: 1k~4.8kΩ (内装定电流回路:5mA)]
响应速度	负载电流的1/2个周期以下
输入保护	保护逆极性接续
输出保护	CR保护电路以及可变电阻
输出ON电压下降	2V以下(RMS) AC200V
负载电压	AC80~240V (50/60Hz共用)
容许周围温度	0~40℃ (超过40℃的场所,请参照周围温度特性。)
容许周围湿度	45~85%RH
绝缘电阻	100MΩ以上(用兆阻表的DC500V)
绝缘耐力	AC2000V (1分钟)
漏电流	10mA AC200V
绝缘方式	光电三端双向可控硅开关(Triac: 三端双向可控硅开关)

### 特性表

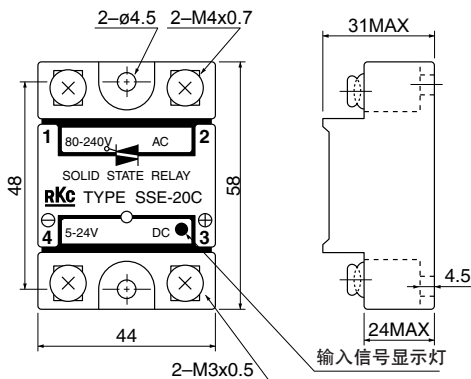
周围温度特性 \*带散热片の場合



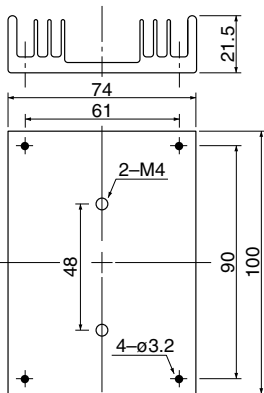
\*用于负载电流为3A以上的场合,请带散热片。  
(10A、20A、30A均相同)

### 外形尺寸图

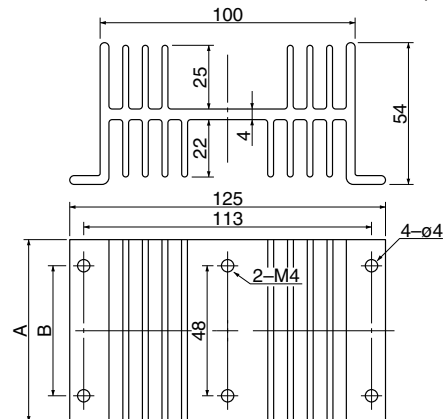
●主体(10A, 20A, 30A)



●10A用散热片



●20A・30A用散热片

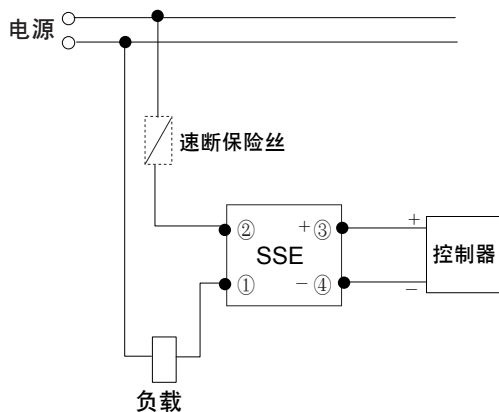


(单位: mm)

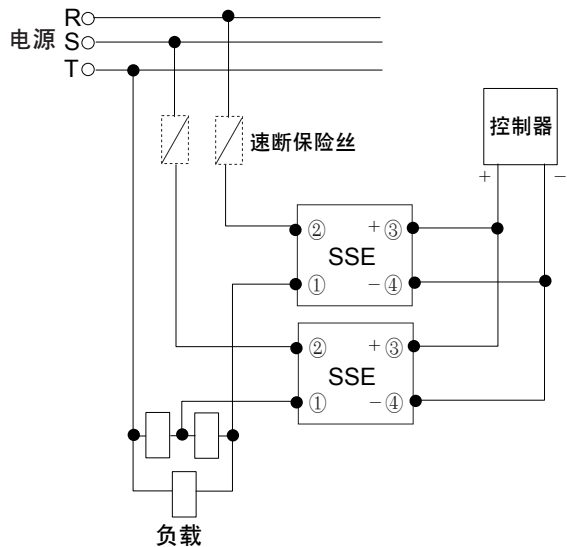
	20A	30A
A	70	110
B	50	90

### 外部接线实例

●标准型



●连接2台使用的场合



### 型号

规格	规格代码			备注
	SSE (简单型 固态继电器)	-	□ □ □	
额定电流	最大负载电流 10A 20A 30A	10 20 30	—	
控制方式	零交叉开关		C	
有无散热片	带散热片 无散热片		-F 无记号	