

固态继电器 SSD系列

DIN轨道安装型固态继电器

特长

- 搭载LED输入显示灯,确认动作状态一目了然。
- 使用多个SSR时,备有可以简化配线的输入信号并列接续功能。
- 备有可以尽快发现不良器件的检测不良器件功能。

* 指定输入信号并列接续功能或检测不良器件功能(其中之一)。

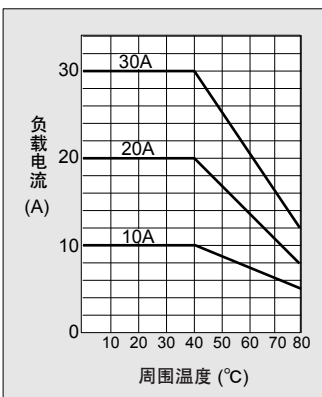


规格

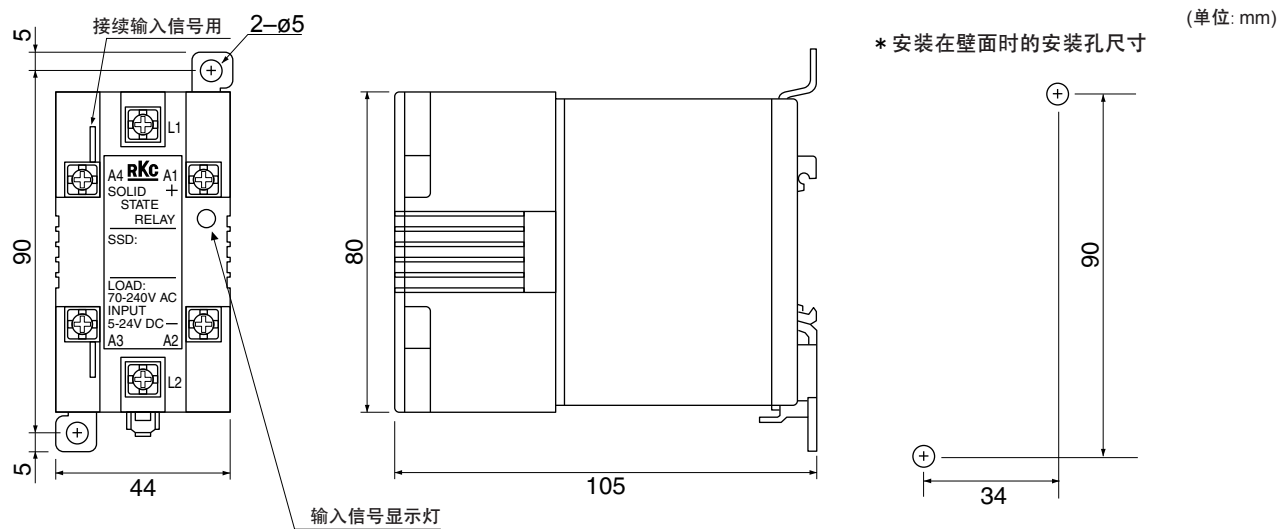
最大负载电流	AC 10A, 20A, 30A
最小负载电流	AC100mA
投入电流 (最大瞬间突入电流)	10A用 → 160A 60Hz, 1个周期 20A用 → 250A 60Hz, 1个周期 30A用 → 330A 60Hz, 1个周期
输入信号	DC电压脉冲输入 [LOW(OFF): 0V。 HIGH(ON): 5~24V。 输入阻抗: 1k~4.8k Ω (内装定电流回路:5mA)]
响应速度	负载电流的1/2个周期以下
输入保护	保护逆极性接续
输出保护	CR保护电路以及可变电阻
输出ON电压下降	2V以下(RMS) AC200V
负载电压	AC70~240V (50/60Hz共用)
容许周围温度	0~40 $^{\circ}\text{C}$ (超过40 $^{\circ}\text{C}$ 的场所,请参照周围温度特性。)
容许周围湿度	45~85%RH
绝缘电阻	100M Ω 以上(用兆阻表的DC500V)
绝缘耐力	AC2000V (1分钟)
漏电流	10mA AC200V
绝缘方式	光电三端双向可控硅开关(Triac: 三端双向可控硅开关)
供选功能	输入信号并列接续功能 检测不良器件功能(开路集电极输出,额定值 DC12V,50mA) (任意指定之一)

特性表

周围温度特性

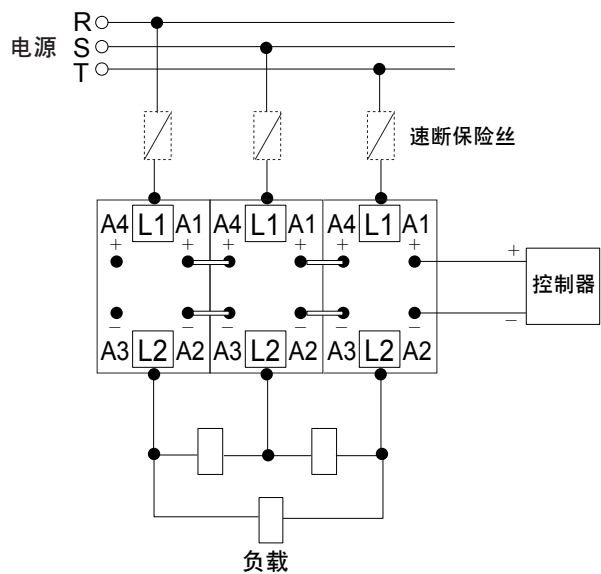


外形尺寸图

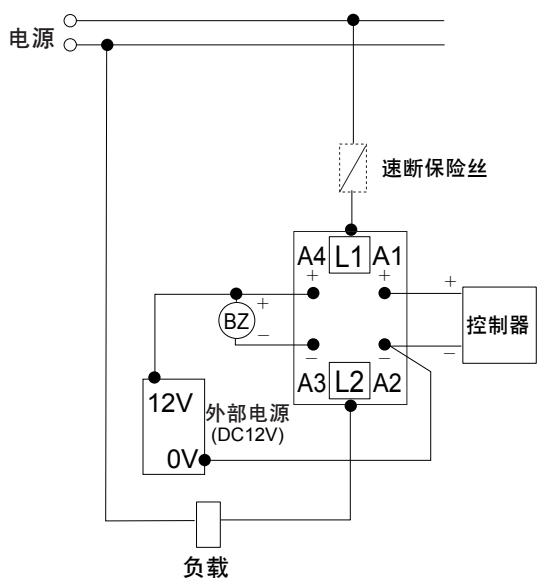


外部接线实例

● 带输入信号并列接续功能且用于三相负载的场合



● 带检测不良器件功能的场合



型 号

规格	规格代码			备注
	SSD (DIN轨道安装型 固态继电器)			
额定电流	10A 最大负载电流 20A 30A	10 20 30		
有无散热片	带散热片	F		
供选功能	输入信号并列接续功能 检测不良器件功能		N A	