

# RAE Systems 4CO-2000 传感器

## 4R 0 ~ 2000 ppm 一氧化碳电化学传感器

产品编号 (P/N) : CSE - 0023 - 400

### 特性指标:

|                    |                                |
|--------------------|--------------------------------|
| 检测范围:              | 0-2000 ppm                     |
| 最大检测浓度:            | 5000 ppm                       |
| 灵敏度:               | 0.028± 0.010 $\mu\text{A/ppm}$ |
| 底电流 (20 °C) :      | < ± 0.2 $\mu\text{A}$          |
| 基线漂移(-20 ~ 50 °C): | 相当于 0 ~ 10 ppm CO              |
| 分辨率:               | 10 ppm                         |
| 响应时间( $T_{90}$ ):  | ≤30 秒                          |
| 线性度:               | 线性                             |
| 长期稳定性:             | <2% 信号值/月                      |

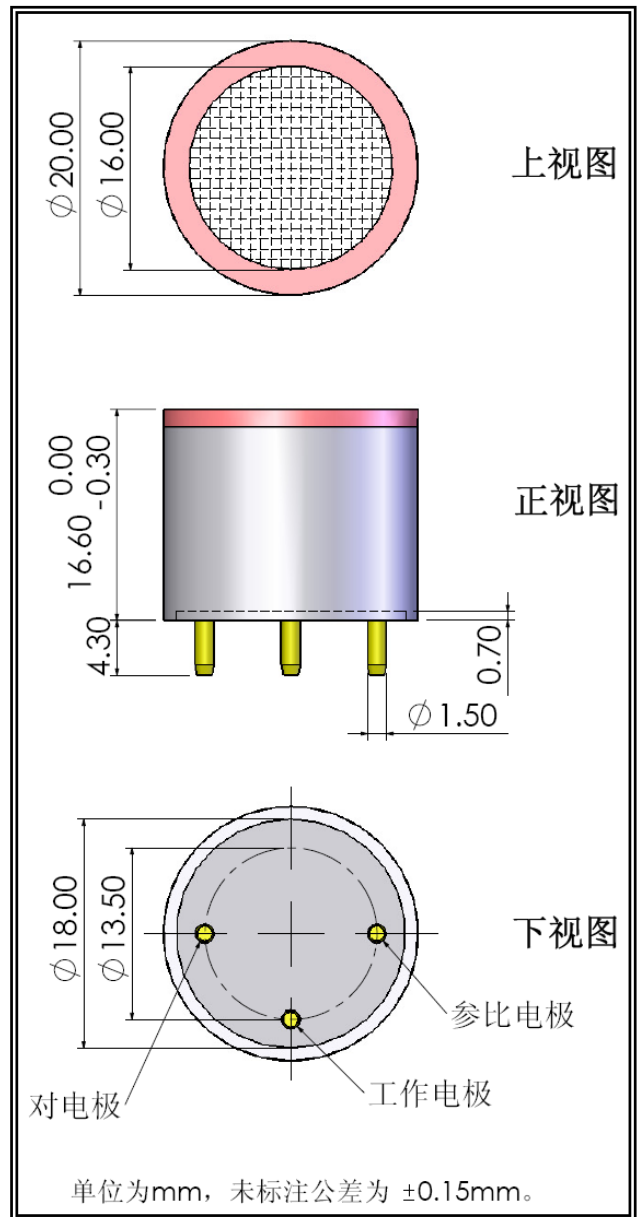
### 工作条件:

|       |                   |
|-------|-------------------|
| 工作温度: | -20 ~ 50°C        |
| 工作湿度: | 15 ~ 90%RH (无冷凝)  |
| 工作压力: | 91 ~ 111 kPa      |
| 偏压:   | 0 mV              |
| 储存时间: | 6 个月 (RAE 专用包装盒中) |
| 储存温度: | 0 ~ 20°C          |
| 使用寿命: | 2 年               |
| 质保期:  | 交货后 12 个月         |

### 物理指标:

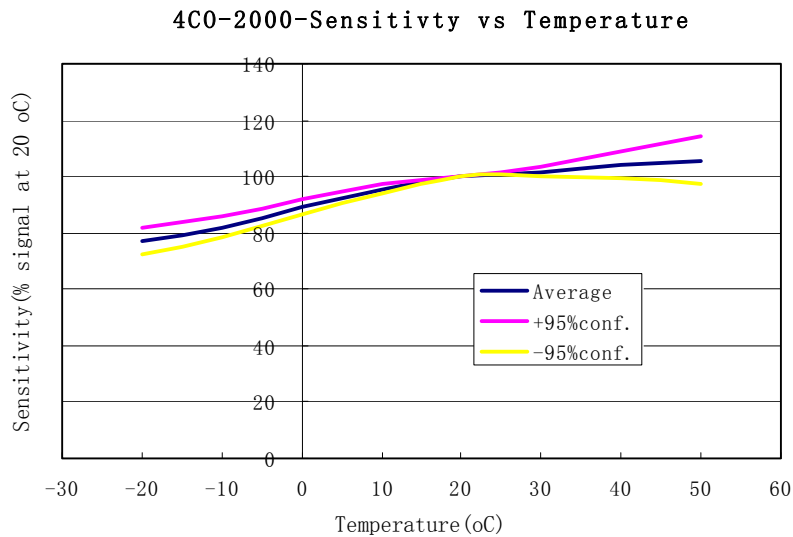
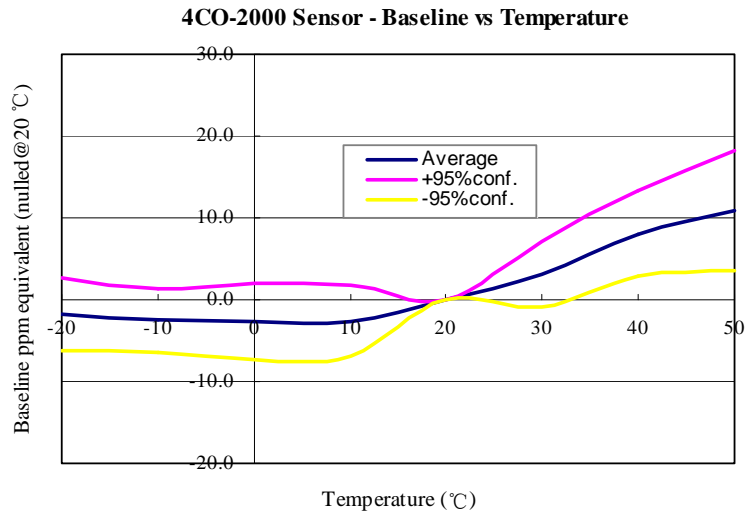
|       |       |
|-------|-------|
| 重量:   | 约 5 克 |
| 方位要求: | 无     |

### 外形尺寸:



# RAE Systems 4CO-2000 传感器

## 温度影响:



## 交叉灵敏度:

| 气体种类 | 浓度 (ppm) | 输出信号 (相当于 CO 浓度, ppm) |
|------|----------|-----------------------|
| 硫化氢  | 15       | 0                     |
| 二氧化硫 | 5        | 0                     |
| 一氧化氮 | 35       | -10~0                 |
| 二氧化氮 | 5        | 0                     |
| 氯气   | 10       | 0                     |
| 氢气   | 100      | <50                   |
| 乙烯   | 100      | <30                   |
| 乙醇   | 200      | 0                     |