

AngleStar®

电子式角度测量装置

量程: ±20°、±45° 或 +90°

分辨率: 0.1° 或 0.01°

远程传感

Anglestar® 电子式角度测量装置是将 Anglestar® 电子倾角传感器和数字显示器组合在一起, 可作为角度测量的独立装置, 只需 9 伏电池供电, 可使用外接直流电源。其电缆长四英尺。(可提供最长 200 英尺的电缆。有关详细信息, 请向厂方咨询。)

传感器和显示器的距离可达 200 英尺。有三种规格可供选择, 量程 ±20 度, 分辨率 0.01 度; 量程 ±45 度或 90 度, 分辨率 0.1 度。

特点

- 三部件系统, 传感器、LCD 显示器和电缆
- 远程传感—显示器与传感器可相距 200 英尺
- 量程: ±20°、±45° 或 +90°

应用

- 平台水准测量
- 天线定位
- 采矿设备
- 机加工

性能指标标准型 (P/N02160001-000)

线性范围	±45°
分辨率	0.1°
高分辨率型 (P/N 02160003-000)	
线性范围	±19.99°
阈值与分辨率	0.01°
90 度型 (P/N 02160005-000)	
线性范围	0° 到 90°
阈值与分辨率	0.1°
线性度 *	
零到 10°	0.1°
10° 到 45°	角度的 ±1%
零位可重复性	±0.1°
灵敏轴误差	45° 以下小于 1%
时间常数	0.3 秒
频响	0.5 赫兹

电气规格

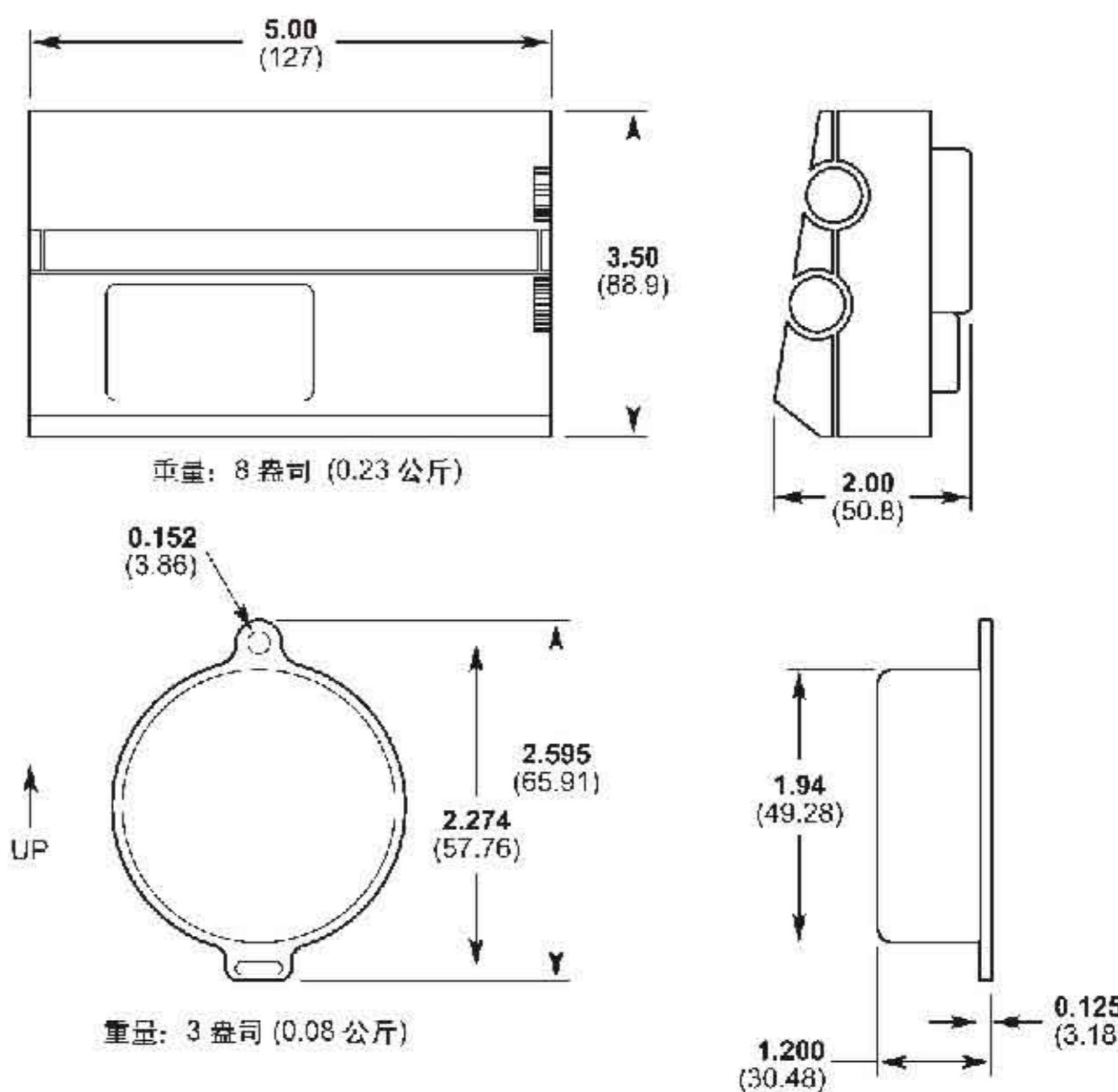
电源	9V 电池
电池寿命 (大约)	1000 小时
温度范围	-18° 到 55°C
联接电缆	
四导体, AWG 26, PVC 护套	
标准长度	4 英尺 (大约 1.2 米)
最大长度	200 英尺 (大约 61.5 米)

* 线性指标仅适用于标准和高分辨率型。

(提供最长 200 英尺的电缆。有关详细信息, 请向厂方咨询。)



尺寸 英寸 (毫米)



选型方法

产品编号	量程
02160001-000	±45°
02160003-000	±20°
02160005-000	0° 到 90°

