



压力校验仪

LP / MP / HP

低压(LP)/中压(MP)/高压(HP)

KELLER公司的压力校验仪是用于压力变送器、压力开关和压力表校验的高精度校验仪器。

低压和中压使用气压方式，而高压是使用液压方式。便携式的外壳与压力生成泵、高精度的相关传感器和测量电子部分构成了整个校验仪。

测试中的变送器直接连接到校验仪的压力接口上，信号直接读出并被显示，多种内在功能和性能特点协助使用者完成多种测量任务。另外，串行接口使得测量数据可以传送到PC上用于进一步处理。校验仪和附件，将会与一个适合于现场和户外应用的结实的便携手提箱一起提供。

为适应不同的需求，我们提供两种基本版本的校验仪

Full-Version(完整版本)

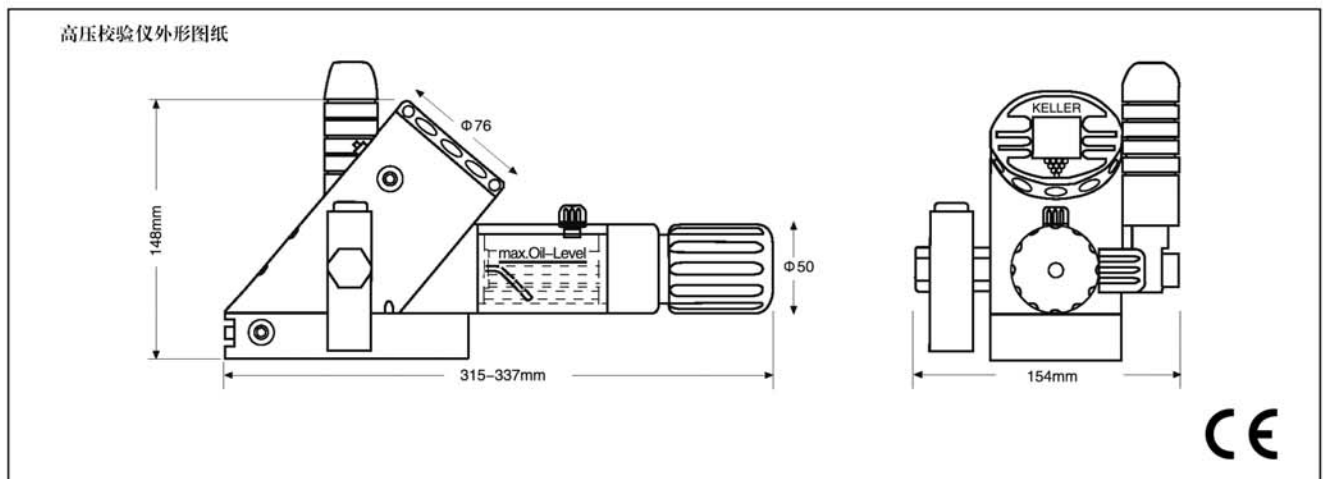
Full-Version校验仪是一个完全的，自给的变送器测试单元，为变送器和校验仪提供内部供给，任何时候都可以立即使用。为适用于多样的测量和测试任务，校验仪内含了各式俱全的软件功能供选择：

Mano	显示压力和最大最小压力
Mano*	显示压力，变送器信号和温度
Hold	冻结当前显示的读数
Tara	将压力显示设成0(易失的)
Unit	将显示用不同的压力单位表示(bar,PSI,kPa...)
Leak	决定了在预设的时间段内压力的减少(或增加)
Rec	记录测量值(所记录的测量值的数量和间隔可以设置)
Reso	降低或增加分辨率
Zero	将压力显示设成0(永久的)
Pst	记录压力开关的切换点信息
Lin	计算被测压力变送器的线性

*在有变送器连接的情况下

Standard-Version(标准版本)

Standard-Version(标准版本)仅由精密压力生成的必要元件构成，通过简化，该版本不含变送器的内部供给，也没有变送器信号的显示，因此没有与之配合的Pst和Lin等功能。这套装置的外壳上有两个孔以便安装。安装传感器的时候，卸掉并移除装置的盖子，让电缆穿过PG螺纹连接器连接到螺丝接线柱上。Castello通过边上的连接器来编程，连接器同时用于外部供电和切换输出连接。假设外壳和引入的电缆足够的牢固，及其坚固的外壳是水密的，可以达到IP65。





技术参数:

压力范围	bar	-1...2	-1...10	-1...25	0...200	0...350	0...700
过压	bar	2.4	12	30	240	420	840
低压校验仪(LP)		[Bar chart showing range from -1 to 10]					
中压校验仪(MP)			[Bar chart showing range from -1 to 25]				
高压校验仪(HP)				[Bar chart showing range from 0 to 700]			
总精度 ⁽¹⁾		最大0.1%FS					
测量间隔		0.5秒(当有压力变送器或压力开关连接时, 为1秒)					

(1)包含线性、重复性、迟滞、温度和显示分辨率误差, 0...50℃。

电气特性

供电	锂电池3.6V(已包含)
电池寿命	> 200天(在连续操作的情况下)
变送器供给(仅限Full-Version)	最大18VDC(2 × 9V电池)或230VAC适配器(已包含)

环境特性

操作温度	0...50℃
补偿温度	0...50℃
贮存温度	-20...60℃
显示	0...50℃
空气湿度	5...95%相对湿度

机械特性

校验仪外壳	Polyamid 12
重量	1.6到4.0千克, 与型号有关
压力连接	Serto+其他适配器
防护等级	IP54
液压油 ⁽²⁾	HLP 22 BP

(2)只限高量程

可选

- Logger软件, 用于与PC的数据传输,K101电缆(见下)
- 为Rec功能提供内存扩充, 最多8000个的存储位置(标准为900个存储位置)

Logger

Logger软件可以从校验仪内读出储存的数据信息。数据的传输是使用PC机的串口。

校验仪通过电缆K101来连接(Logger软件与之一起提供)

Logger软件提供了对读出数据更深入的处理能力, 并且满足了现代“窗口软件”的所有需求。

- 图表显示
- 列表显示
- 输出到其他Windows程序
- 储存到文件

The screenshot shows the 'Logger' software window. At the top, it says 'druckmesstechnik KELLER'. Below that, it displays 'IM02 SN:7 on COM1'. There are buttons for 'Exit', 'Init', 'Start Transfer', and 'Continue Transfer'. A central graph shows pressure (P / BAR) over time, with a scale from 0 to 3000 on the x-axis and 0.000 to 0.006 on the y-axis. The graph shows several peaks. Below the graph, it says 'IM02 SN:7 Start at 06/11/1996 15:21 Rate: 0min 1sec'. At the bottom, there are 'Save to file' and 'Load from file' sections, with 'TEMP.DAT' listed as a file name.