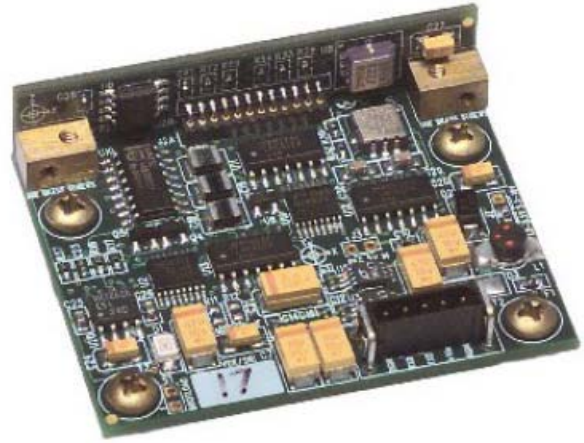


HMR3500罗盘模块

HMR3500罗盘模块是一种可以安装在任意预定航向的带有可定制坐标系的三轴数字罗盘解决方案。将三个非均质磁阻传感器的数据和三个MEMs加速度计的数据结合起来，提供罗盘航向、俯仰和倾斜角信息。

HMR3500提供了硬铁和软铁磁补偿算法，用以修正磁场畸变的效应。另外，提供有世界磁场模型，可以自动提供相对于真北（地理北）的磁偏角补偿。



霍尼韦尔通过引入创新型的固态磁传感器解决方案，从而保证提供产品的优良品质。正如所承诺的，这些都是具有高度可靠性、最佳性能的产品。霍尼韦尔的磁传感器产品能够为您提供最真实可靠的解决方案，值得信赖。

特点

- ▶ 高精度度罗盘
- ▶ 倾斜补偿
- ▶ 25Hz数据刷新率
- ▶ 封装在一个紧凑的1.97”×1.65”×0.52”的 PCB(印刷电路板)组件中
- ▶ 硬铁和软铁常规磁补偿
- ▶ 内嵌地磁场模型
- ▶ -40°C至 +85°C的运行温度范围
- ▶ +5DC供电电压范围
- ▶ 重量轻
- ▶ 可定制的坐标系
- ▶ 全固态结构

优点

- ▶ 高于 1°航向精度(1 σ)， 0.1° 的分辨率
- ▶ $\pm 89^\circ$ 的俯仰和侧滚精度， 360°连续侧滚能力
- ▶ 应用于导航的快速航向计算
- ▶ 体积小，适用于紧密安装条件和最小布局的限制
- ▶ 用户驱动的零漏磁场的校准。硬铁和软铁修正使用同一程序
- ▶ 真北或磁北基准选择
- ▶ 用户和工业环境使用
- ▶ 可定制各种不同的电源
- ▶ 3.0 oz 铝外壳，仅 0.6 oz 的 PCB(印刷电路板)
- ▶ 24 种常规坐标航向
- ▶ 用户定义航向平面

技术规格

| 特征 | 条件 | 最小值 | 标准值 | 最大值 | 单位 |
|----|----|-----|-----|-----|----|
|----|----|-----|-----|-----|----|

航向

| | | | | | |
|-----|-------------------------------|---|------------------|-----|-----------------|
| 精度 | 水平 0° 至±30° ±30° 至 ±80° | - | -0.5 待定 待定 | 1.0 | 度 (1 σ) |
| 分辨率 | | | 0.1 | | 度 |
| 滞后 | | | 待定 | | 度 |
| 重复性 | | | 待定 | | 度 |

俯仰和侧滚

| | | | | | |
|------|-------------|--|------|--|-----------------|
| 侧滚范围 | 默认航向, 绕X轴旋转 | | ±80° | | 度 |
| 俯仰范围 | 默认航向, 绕Y轴旋转 | | ±80° | | 度 |
| 精度 | 超过俯仰、测滚范围 | | 待定 | | 度 (1 σ) |
| 零精度* | 水平 | | ±0.5 | | 度 |
| 分辨率 | | | 0.1 | | 度 |
| 滞后 | | | 待定 | | 度 |
| 重复性 | | | 待定 | | 度 |

磁场

| | | | | | |
|-----|----------|-----|-----|-----|-----|
| 范围 | 最大磁通量密度 | | 0.8 | | 高斯 |
| 分辨率 | | | 待定 | | 毫高斯 |
| 俯角 | 地球垂直场强分量 | -70 | | +70 | 度 |

电气

| | | | | | |
|------|--------------|-----|-----|-----|------|
| 输入电压 | 标准产品 | 2.5 | 5.0 | 5.2 | 直流电压 |
| 电流 | 在5.0伏直流电压条件下 | 45 | 60 | 65 | 毫安 |

数字接口

| | | | | | |
|-------|---|------|--------|--------|----|
| UART | ASCII (1 启动, 8 数据, 1 停止, 0奇偶) 用户可选择波特率 | 4800 | 9600 | 38,400 | 波特 |
| 数据刷新率 | 持续航向刷新 | 0.05 | 10 | 25 | Hz |
| 格式 | 双向二进制数据包传输协议, 可选 NEMA0 183, HDG和HDT | | RS-232 | | - |

物理

| | | | | | |
|-----|--|--|-----------------------|--|----------|
| 尺寸 | 电路板集成 | | 1.97 x 1.65 x 0.52 | | 英寸 |
| 重量 | 仅HMR3500 PCB(印刷电路板) 带外壳, 不带电缆的HMR3500 | | 0.6 3.0 | | 盎司 盎司 |
| 连接器 | 5-针式, 2毫米针脚间距 | | | | - |

环境

| | | | | | |
|-----|---------------|------------|--------|-------------|----------|
| 温度 | 运行 储存 | -40 -55 | - - | +85 +125 | °C °C |
| 冲击 | 半正弦波, 0.5毫秒 | | | 待定 | g |
| 振动 | 频率范围待定赫兹 | | | 待定 | g |
| 可靠性 | 密尔手册预测, 在25C时 | | 待定 | | 小时 |

为了达到最佳性能, 必需在使用HMR3500前进行零位调整, 并经历运行温度限定范围之外的温度暴露。

引脚配置

| 引脚编号 | 引脚名称 | 描述 |
|------|------|-------------------|
| 1 | 接地 | 电源自动复位和地标 |
| 2 | RXD | RS-232 接收数据 |
| 3 | TXD | RS-232 发送数据 |
| 4 | +Vin | 正相供电电压输入 |
| 5 | 接地 | 地标（与+Vin一起的双绞线布线） |

基础设备操作

HMR3500 罗盘模块包括三轴非均质磁阻(AMR)传感器、三轴MEMS加速度计、一个温度传感器以及带有随车携带的模拟数字转换器(ADC)的16-bit微处理器。HMR3500可作为印刷电路板装配获得，或者装配在一个附带电缆组件的黑色铝盒内。另外，电缆组件也可以单独订购。还可以获得HMR3500的演示套件组，以及外壳、电缆组件、一张用于用户个人电脑的CompassHost(罗盘主机) Windows操作系统实用软件CD。

HMR3500需要一个外部直流供电电源，分别连接电缆组件的红色线（正极）和黑色线（接地）。通过为HMR3500输送5V和约50mA的电压，罗盘开始运行，同时印刷电路板装配上的红色LED将开始以1Hz的速率开始闪动。如果LED没有闪烁或者没有快速闪烁就表示出现了故障，这时就应该采取行动启动罗盘电子元件上的电源，重置模块。

作为工厂设定的默认值，RS-232 接口设置成9600波特，1起始位、8数据位、1停止位和1奇偶校验位。HMR3500不需要任何硬件或软件的手动操作或者相关的功能。在当前波特率下经过初始通信后，可以通过指令改变波特率。

CompassHost实用软件是32-bit Windows® 应用程序，连同HMR3500演示套件一起提供。CompassHost实用软件还可以用于评估HMR3500的性能和演示罗盘的功能。除了波特率更改指令外，CompassHost可以发送和接收罗盘或计算机接口的所有指令。主机应该能够运行Windows 9x, ME, NT, 2000, XP 和后续的操作系统。一个安装程序中包括CompassHost.exe可执行文件和ActiveX 插件。一个readme.txt 文件也包括在内，用于描述安装过程。

物理性能

HMR3500电路板的尺寸为1.57×1.97×0.52 英寸，由多层纤维玻璃-环氧树脂印刷电路板组成，其中包括水平主板和一个用于安装Z轴磁传感器和加速度计的立板。通过两个黄铜五金垫块支撑立板，从而确保与主板的正交状态

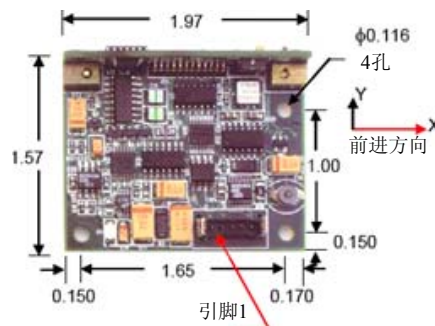


图1

HMR3500的顶视图和尺寸

安装事项

以下是推荐用于HMR3500印刷电路板(PCB)的基板。基准方向(前进方向)是图1所示的印刷电路板组件边缘右侧。按照引脚配置表,接口连接器的编号从左到右分别为引脚1到引脚5。

推荐UNC 4-40 固定五金件用于安装印刷电路板,其中添加至少0.125英寸的尼龙面隔物,从而使电路板和安装面分隔开来。为了使罗盘性能充分发挥,必须使用非铁固定五金件,最常使用是铜或塑料螺钉。

外壳尺寸(单位:英寸)

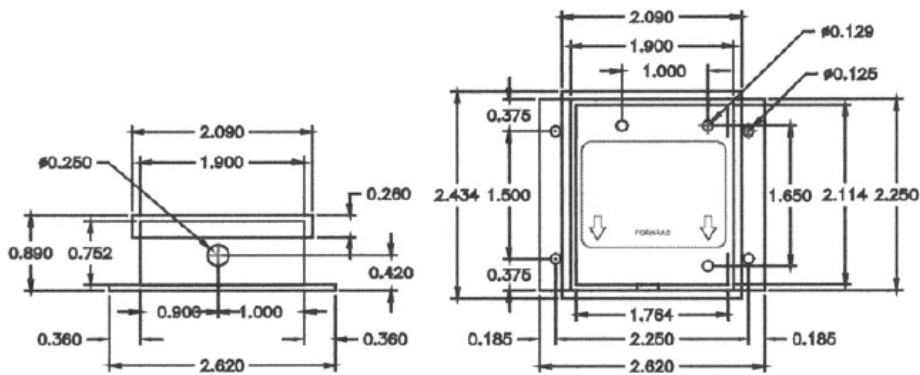


图 2

HMR3500的外壳尺寸

电路描述

HMR3500电路设计从一个由供电电源支路供电的微处理机开始,微处理机在获得输入电压的同时,创造出HMR3500各种其它电路所需的规定电源。两个双轴MEMS加速度计分别水平和垂直安装,组成一个三轴倾斜传感支路。每个加速度计输出一个脉冲宽度调制(PWM)的用于微处理机测量俯仰和侧滚角的数字信号。

除了一个集成的温度传感器之外,一个双轴和单轴磁传感器装置分别水平和垂直安装,从而组成一个测量作用在传感器上的附带磁场的三轴测量装置。每个传感器输出都会被放大,并发送给内嵌在微处理机中的多重输入模拟数字转换器(ADC)。磁信号在数字化后,就对罗盘所属环境制造的硬铁和软铁磁信号错误做出了纠正。

航向计算使用错误补偿后的磁信号和倾斜信息。从基本的磁航向出发,添加一个磁偏角值就可以计算得到真北基准航向。为纠正目标平台上安装发生的机械不同轴性,可以添加一个变址偏移值。

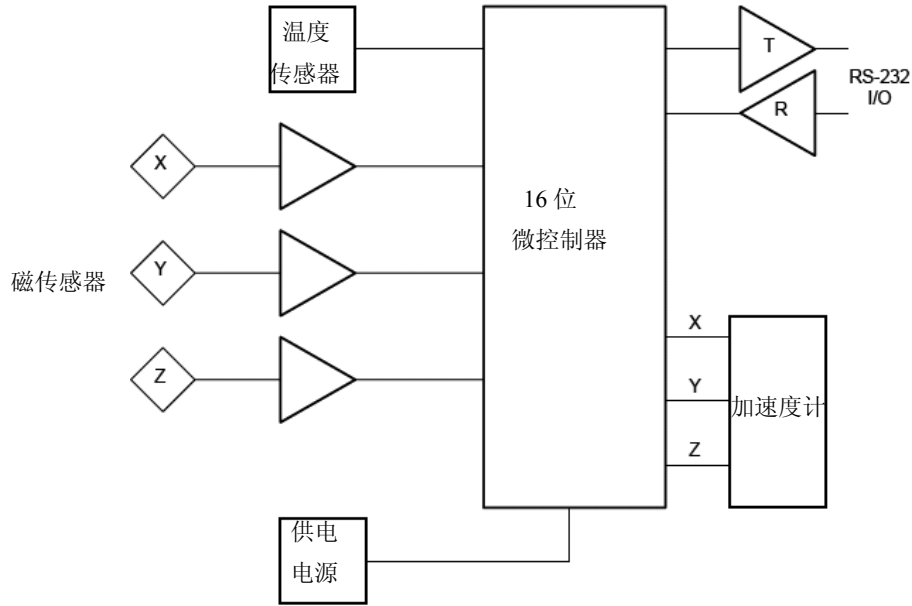


图 3
HMR3500原理示意图

UART通信接口

HMR3500上的5-引脚供电电源和UART接口连接器，按照本文件最初所示的引脚配置表，与Harwin 封闭连接器(零件号M80-8980505)紧密相连。接口硬件数据传输协议是RS-232，没有任何其它进一步的信号交换或硬件控制线。

更多的HMR3500接口指令和协议在HMR3500用户指南中列出。

测试软件描述

计算机测试软件包含在HMR3500演示套件中，可以对罗盘的功能作出全面评估和演示。CompassHost 是32-bit Windows 测试程序，可以发送和接收该用户手册所描述的，除波特信号之外的所有信号。它可以通过滚动文本的方式，在主窗口中显示从模块中接收的所有信号，同时还有一个小窗口汇总模块的当前状态，并用图形显示出罗盘当前的航向、侧滚和俯仰信息。

CompassHost可以在9x, ME, NT 4.0, 2000或者其它更新版本的操作系统下运行。与罗盘的通信需要一个可以使用的串行端口，而处理机、存储器和磁盘空间都只需要达到最低限度的要求。

CompassHost测试软件没有在该数据表中说明，但是在HMR3500用户指南的深层次描述中有说明。



图 4
罗盘测试评估和软件显示屏

订购须知

| 订货编号 | 产品 |
|-----------|---|
| HMR3500 | 仅 TruePoint 罗盘模块印刷电路板 (RS232 或 CMOS 输出) |
| HMR3500演示 | TruePoint 罗盘演示套件 |