

SAD-DCM-TTL 电子罗盘模块规格书

1、 模块功能:

本模块主要由高可靠、强抗干扰工业级单片机和 PNI 公司高可靠性的磁通传感器及驱动芯片组成，集成度非常高，实现了高可靠性、高精度、强抗磁场干扰的数码电子罗盘功能，非常方便各种产品快速增加



电子罗盘功能。电子罗盘采用 RS232 接口输出，波特率缺省为 9600 bps，可根据客户要求定制。可输出 $0^{\circ}\sim 359^{\circ}$ 角度,并具有设置磁偏角及硬磁补偿功能。

2. 应用范围:

后视镜方向指示，机器人导航、定位，车载仪表，教学仪表，气象仪表，磁力计，探矿仪表

3. 功能特征:

- 。 工作电压：3V-5V
- 。 工作温度： $-20^{\circ}\text{C}\sim +70^{\circ}\text{C}$
- 。 三线制 RS232TTL 输出
- 。 $0^{\circ}\sim 359^{\circ}$ 角度输出
- 。 电子罗盘硬磁补偿功能
- 。 磁偏角设置功能
- 。 电子罗盘
- 。 输出范围： $0^{\circ}\sim 359^{\circ}$
- 。 精度： $\pm 2^{\circ}$
- 。 分辨率： 1°

4. 路方框图:

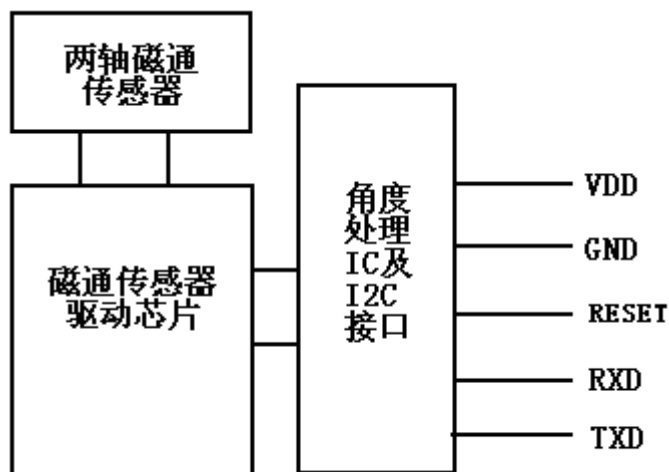


图 电路框图

5. 模块接口规则:

5.1 引脚定义(见图 2)

名称	输入/输出	引脚号	描述
GND	I	1	电源和信号地(COM PIN5)
VDD	I	2	工作电压 5V
RESET	I	3	模块复位端 (不用时悬空), 高电平复位
RXD	I	4	串口接收(PC RXD,COM PIN2)
TXD	O	5	串口输出(PC TXD,COM PIN3)

表 1: 引脚定义

5.2 通讯协议

模块使用半双工的通信方式，通信的过程为一问一答式。

命令操作定义如下：

- (1) 读出方向数据（命令 91H）

格式：91(H)

主机向模块发送命令 91H，此时模块将返回一个双字节方向数据。先返回高字节，后低字节。

- (2) 写入磁偏角（命令 A0H）

格式：A0(H) MSB LSB

A0H 为命令字，MSB 为磁偏角的高字节，LSB 为低字节。模块返回一个 55H。

- (3) 读出磁偏角（命令 A1H）

格式：A1(H)

主机向模块发送命令 A1H，此时模块将返回当前的磁偏角值。先返回高字节，后低字节。

- (4) 进入校正模式（命令 C0H）

主机向模块发送 C0H 命令后，模块返回一个 43H（大写字符 ‘C’），模块将处于校正状态，为了获得准确的方向数据，在初次使用此模块或周围环境发生变化时，应发此命令给模块校正一次。

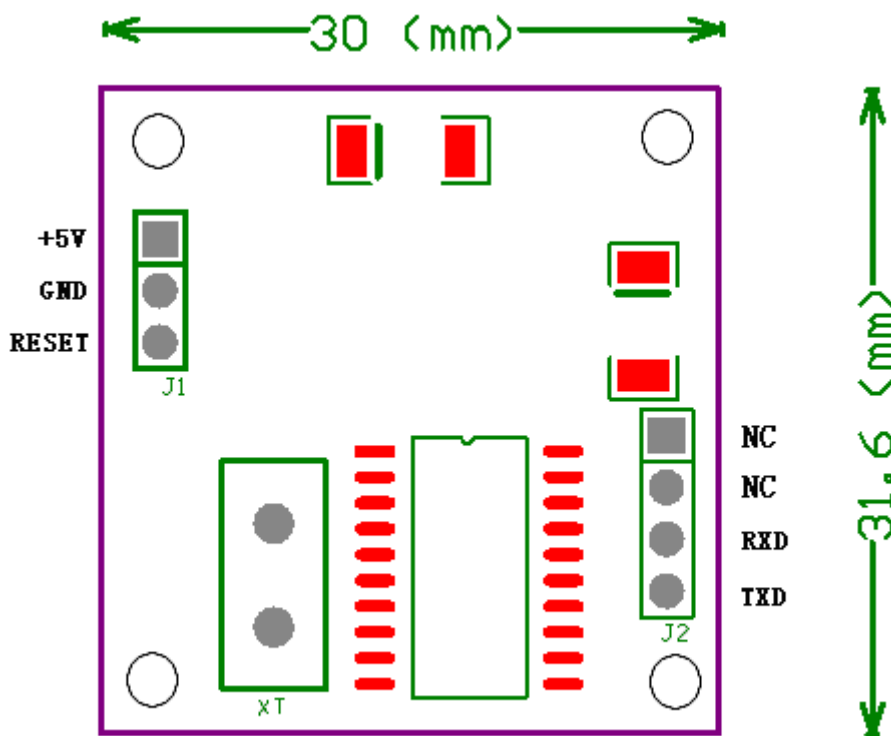
- (5) 退出校正模式（命令 C5H）

主机向模块发送 C1H 命令后，模块返回一个 45H（大写字符 ‘E’），模块退出校正状态，返回到采集方向数据状态。

6. 工作条件:

参数	符号	最小	标准	最大	单位
工作电压	VDD	3.4	5	5.25	V
消耗电流	I _{stdby}		-		uA
	I _{conversion}				
工作温度	T _{OP}	-20		+70	°C
波特率			9600		bps

7. 应用电路:



接线图