

## 产品概述:

SSD-ME001A-T 是一款智能非接触试开关、带有高低电平或 NPN 驱动输出的红外感应器，该感应器利用红外光对物体漫反射原理，当人或物体进入感应器正前方的感应范围，感应器立即输出信号，人或物体离开后感应器则立即关闭输出，形成一个开与关的信号从而达到智能控制的目的。

## 产品特点:

- n 抗干扰能力强
- n 智能感应非接触开关，安全，卫生
- n 感应角度小，接近直线。
- n 体积小，便于安装
- n 多种方式输出，使用简单方便



## 应用范围:

- n 智能感应洁具
- n 家居安防
- n 智能检测，智能控制
- n 机器人障碍识别。
- n 水龙头感应、大小便斗自动冲水、自动烘手机、防盗器、自动门铃、楼梯过道感应、电视近距离收看电视提醒器、自动门、广告灯箱、自动垃圾箱。
- n 可按各户要求来定做功能。

**技术参数:**

电源电压	DC 5—12V
感应距离	2cm—100cm 距离可调（顺时针调远，逆时针调近）
感应角度	10-15° 圆锥角
感应方式	主动式
功耗	<10mA
输出方式	开关量 / NPN
指示灯	感应到红灯亮
工作环境	光照度：太阳光 10000Lx,白炽灯 3000Lx 温度： -10——50℃
存储温度	-20——70℃
线长	25cm
外壳材料	PE
防护等级	IP55

**工作方式:**

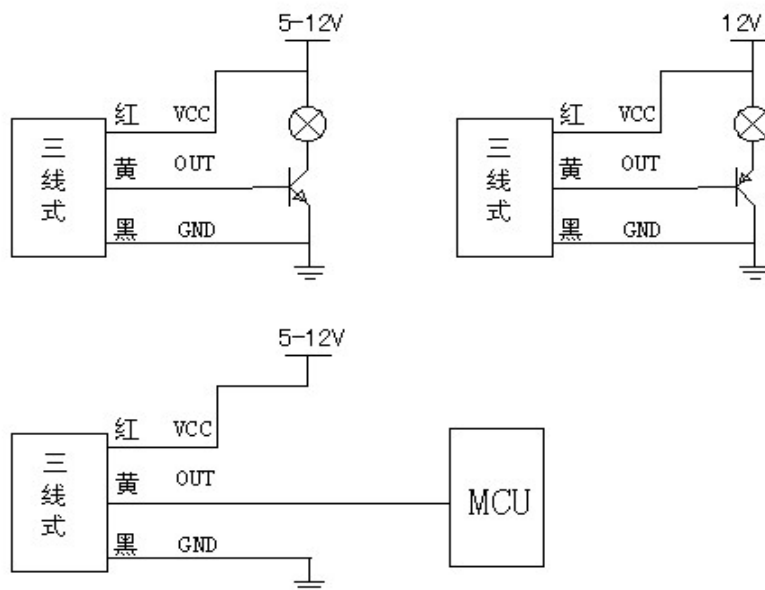
输出方式		在感应范围内	不在感应范围内	驱动电流	备注
开关量输出	正输出	输出 5V	输出 0V	——	没有驱动能力，只提供一个开关量的电平信号
	反输出	输出 0V	输出 5V	——	
	正输出	输出 VCC	输出 0	——	
	反输出	输出 0	输出 VCC	——	
NPN 开漏输出	常开	负载工作	负载不工作	300 mA	
	常闭	负载不工作	负载工作	300 mA	

**备注:** 输出方式为一个感应器只能有一种输出方式。

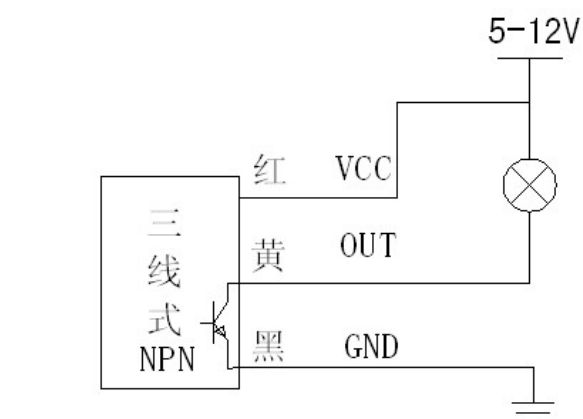
开关量输出，只提供一个高低电平信号，适用于小电流控制大电流、控制外部电路、MCU 信号的识别判断等等。

NPN 输出可以直接控制大电流负载，如：LED 灯、继电器、电磁阀等负载，最大电流为 300 mA。

### 接线示意图:

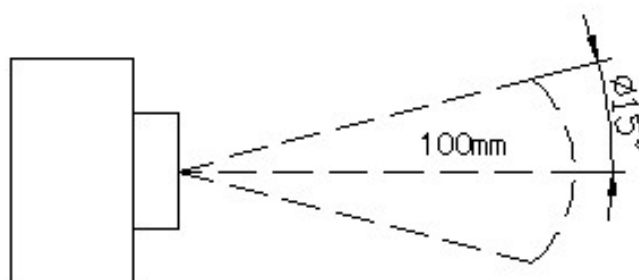


开关量输出接线图



NPN 输出接线图

### 感应范围:



## 外观尺寸图:

## 使用注意说明:

- n** 红外接收器件受强光干扰（普通室内光线不受影响，光线太强时，灵敏度降低，距离变近），安装时尽量避免强光直照到探头上使感应距离变近，影响功能。
- n** 红外感应器为光线漫反射原理，容易受反射物体（感应物体）颜色的影响，白色为最远，黑色为最近，黑白颜色感应相差较大。在使用时感应前方尽量不要放置白色物体，避免误动作。
- n** 安装时应避免在灰尘浓度较高的环境中工作（因为高浓度灰尘相当于感应物体，会让感应器误工作），避免误动作。