

产品概述:

SSD-ME001A-KG 是一款智能非接触式开关, 带有电磁阀输出的红外感应器, 该感应器利用红外光对物体漫反射原理, 当人或物体进入感应器正前方的感应范围, 感应器立即判断已有感应; 人或物体离开感应范围后立即判断为无感应; 采用电磁阀输出方式。

功能特点:

- n 抗干扰能力强
- n 智能感应非接触开关, 安全, 卫生
- n 响应速度快, 可带延时输出
- n 体积小, 便于安装
- n 感应角度小, 接近于直线
- n 直接接上电磁阀, 安装方便



应用范围:

- n 智能感应洁具水龙头控制
- n 智能小便斗冲水
- n 智能大便斗冲水
- n 智能沐浴

技术参数:

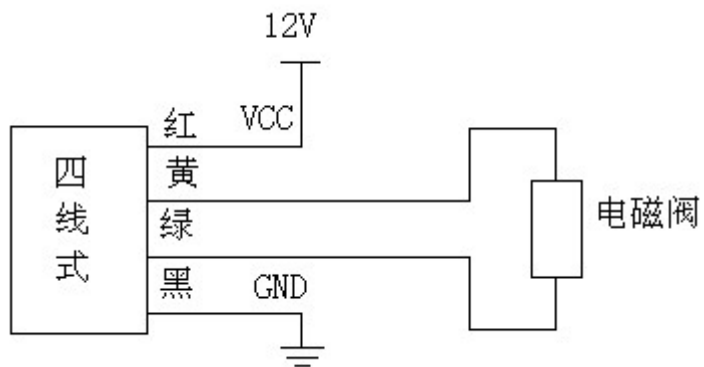
电源电压	DC 12V
感应距离	2cm—100cm 距离可调（顺时针调远，逆时针调近）
感应角度	10-15° 圆锥角
感应方式	主动式
功耗	静待电流<10uA 工作电流<300mA
输出方式	电磁阀输出
指示灯	感应到红灯闪
工作环境	光照度：太阳光 10000Lx,白炽灯 3000Lx 温度： -10——50℃
存储温度	-20——70℃
线长	15cm
外壳材料	PE
防护等级	IP55

工作方式:

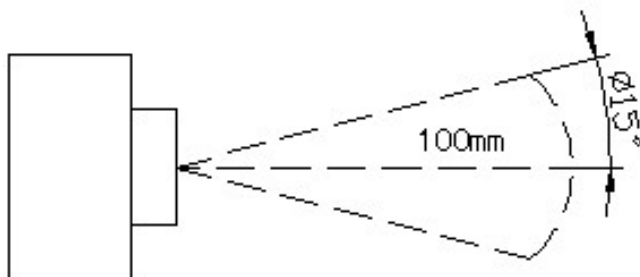
产品名称	工作方式	备注
水龙头	当伸手到感应范围时电磁阀启动出水。 当手离开感应范围时电磁阀停止关水。	
小便斗	A: 正常使用分两个阶段冲水,当感应到人达到 3 秒,进行第一阶段冲水 2 秒。(不达到 3 秒不冲水) B: 当感应到人达到 7 秒,离开时则进行第二阶段冲水 8 秒,(不达到 7 秒不冲水) C: 频繁使用时,如果再次感应,在 15 秒内感应累计 4 秒以上,人离开时,则进行第二阶段冲水 8 秒,不进行第一阶段冲水。 15 秒内没人进入感应,则重新按原来的重新开始。	每隔 24 小时自动冲水 10 秒。以防止弯管中的存水干涸。导致臭气回窜。
大便斗	当感应到人超过 4 秒后,感应有效。当人离开后,若感应时间大于 30 秒。则冲水 12 秒。感应小于 30 秒。则冲水 6 秒。	

备注: 可按各户要求更改延时或工作方式。

接线示意图:



感应范围:



外观尺寸图:

使用注意事项:

- n 红外接收器件受强光干扰（普通室内光线不受影响，光线太强时，灵敏度降低，距离变近），安装时尽量避免强光直照到探头上使感应距离变近，影响功能。
- n 红外感应器为光线漫反射原理，容易受反射物体（被感应物体）颜色的影响，白色为最远，黑色为最近，黑白颜色感应相差较大。在使用时感应前方尽量不要放置白色物体，避免误动作。
- n 安装时应避免在灰尘浓度较高的环境中工作（因为高浓度灰尘相当于感应物体，会让感应器误工作），避免误动作。