

TL1838A₂-4、TL1838A₂-K-4 一体化红外接收器

特 性: 低功耗、高灵敏度、优良的抗干扰特性

应 用: 家用电器、玩具等红外遥控接收

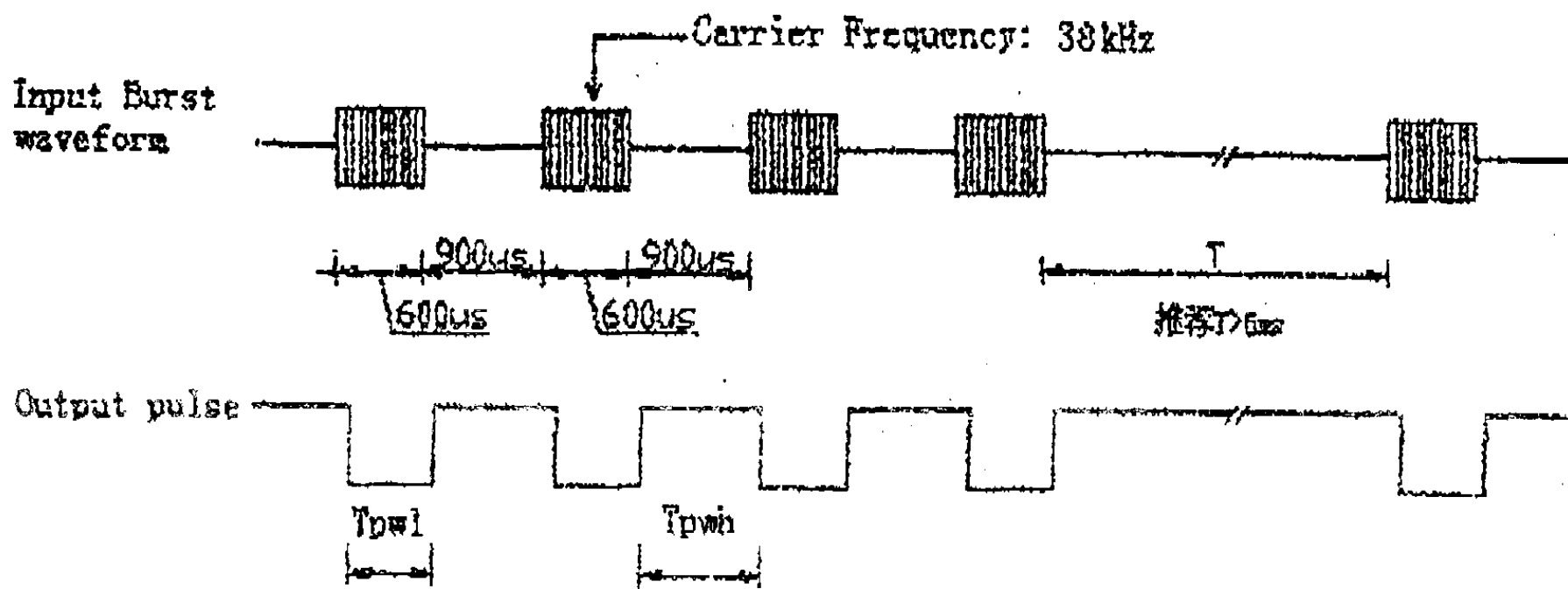
极限参数:

电源电压	V _{CC} (V)	6.0	工作温度	T _{OPR} (°C)	-25 — 85
功 耗	P _D (mw)	30	储存温度	T _{STG} (°C)	-40 — 125

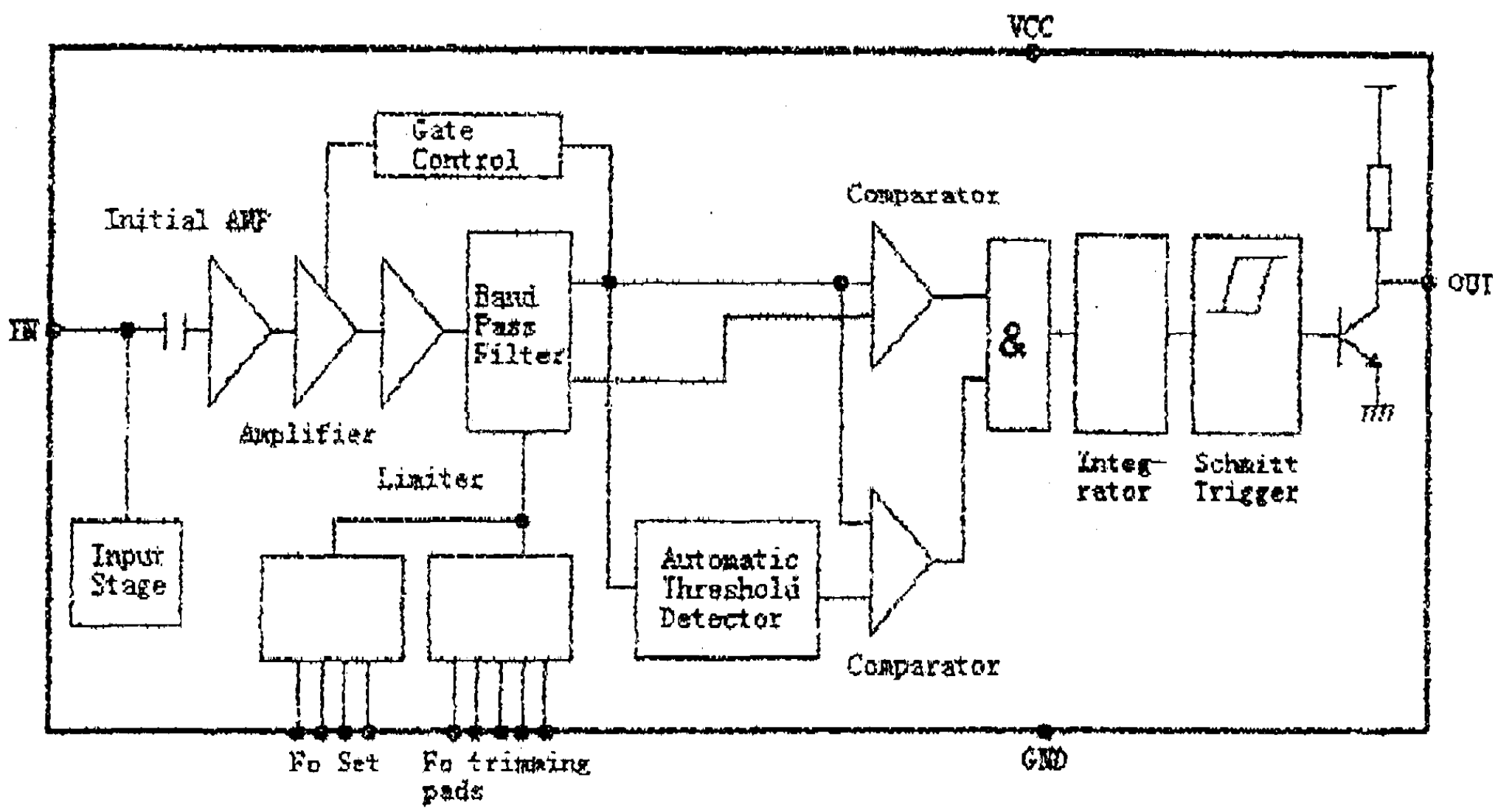
光电参数: (T=25°C V_{CC}=5V f₀=38KHZ)

参 数	符号	测试条件	Min	Typ	Max	单 位
工作电压	V _{CC}		4.5		5.5	V
接收距离	L	L5IR5 I _F =300mA (测试信号)	10	15		m
载波频率	f ₀		38k			HZ
接收角度	θ 1/2	距离衰减 1/2	+/-45			Deg
BMP 宽度	f _{BW}	-3Db Bandwidth	2	3.3	5	KHz
静态电流	I _{CC}	无信号输入时	---	0.8	1.5	mA
低电平输出	V _{OL}	V _{in} =0V V _{CC} =5V		0.2	0.4	V
高电平输出	V _{OH}	V _{CC} =5V	4.5			V
输出脉冲 宽 度	T _{PWL}	V _{in} =500 μ Vp-p ※	500	600	700	μ S
	T _{PWH}	V _{in} =50mVp-p ※	500	600	700	μ S

※: 光轴上测试, 以宽度为 600/900 μ S 为发射脉冲, 在 5CM 之接收范围内, 取 50 次接收脉冲之平均值 (参见测试波形)。



电原理框图:

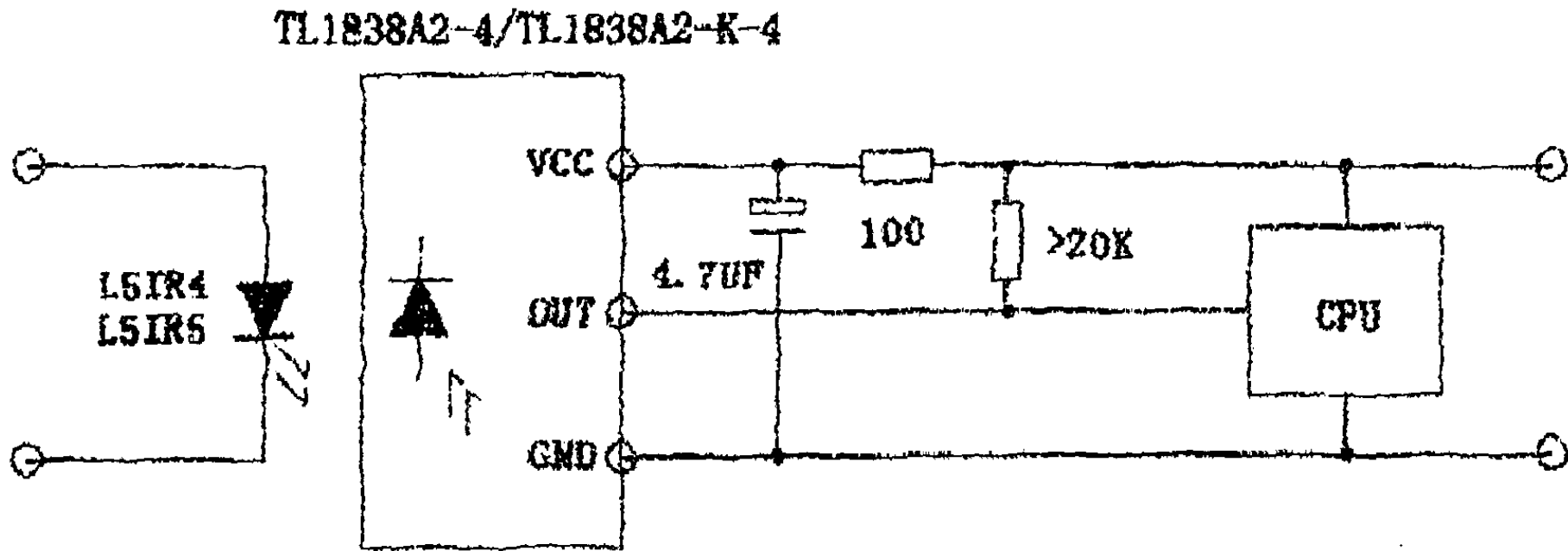


推荐使用条件:

项目	符号	MIN	TYP	MAX	单位
工作电压	V _{CC}	4.5	---	5.5	V
输入频率	F _{in}		38		kHz
工作温度	T _{oer}	-20	25	80	°C

3

应用电路图:



外型尺寸及引脚排列:

