

**TL1838A<sub>2</sub>-4、TL1838A<sub>2</sub>-K-4 一体化红外接收器**

**特 性:** 低功耗、高灵敏度、优良的抗干扰特性

**应 用:** 家用电器、玩具等红外遥控接收

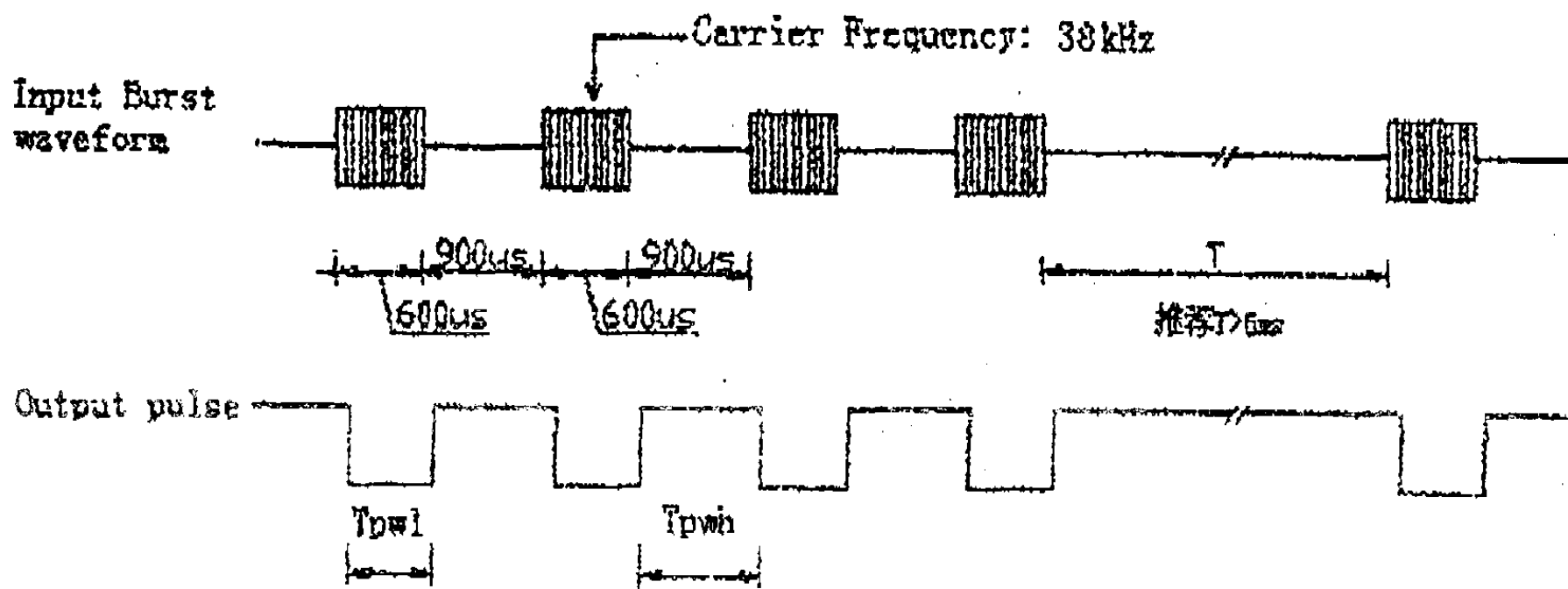
**极限参数:**

电源电压	V <sub>CC</sub> (V)	6.0	工作温度	T <sub>OPR</sub> (°C)	-25 — 85
功 耗	P <sub>D</sub> (mw)	30	储存温度	T <sub>STG</sub> (°C)	-40 — 125

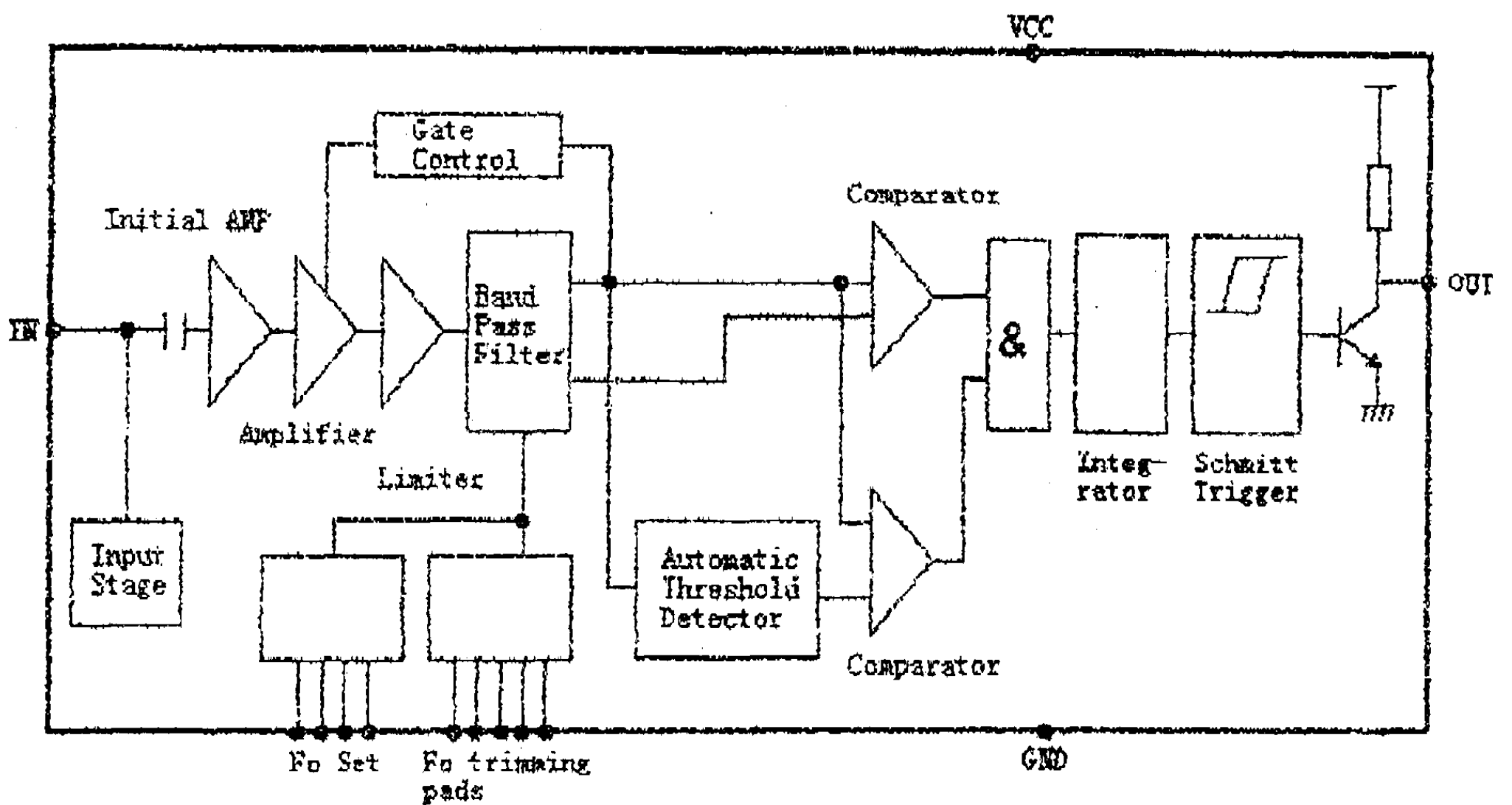
**光电参数:** (T=25°C V<sub>CC</sub>=5V f<sub>0</sub>=38KHZ)

参 数	符号	测试条件	Min	Typ	Max	单 位
工作电压	V <sub>CC</sub>		4.5		5.5	V
接收距离	L	L5IR5 I <sub>F</sub> =300mA (测试信号)	10	15		m
载波频率	f <sub>0</sub>		38k			HZ
接收角度	θ 1/2	距离衰减 1/2	±45			Deg
BMP 宽度	f <sub>BW</sub>	-3Db Bandwidth	2	3.3	5	KHz
静态电流	I <sub>CC</sub>	无信号输入时	—	0.8	1.5	mA
低电平输出	V <sub>OL</sub>	V <sub>in</sub> =0V V <sub>CC</sub> =5V		0.2	0.4	V
高电平输出	V <sub>OH</sub>	V <sub>CC</sub> =5V	4.5			V
输出脉冲 宽 度	T <sub>PWL</sub>	V <sub>in</sub> =500 μ Vp-p ※	500	600	700	μ S
	T <sub>PWH</sub>	V <sub>in</sub> =50mVp-p ※	500	600	700	μ S

※: 光轴上测试, 以宽度为 600/900 μ S 为发射脉冲, 在 5CM 之接收范围内, 取 50 次接收脉冲之平均值 (参见测试波形)。



电原理框图:

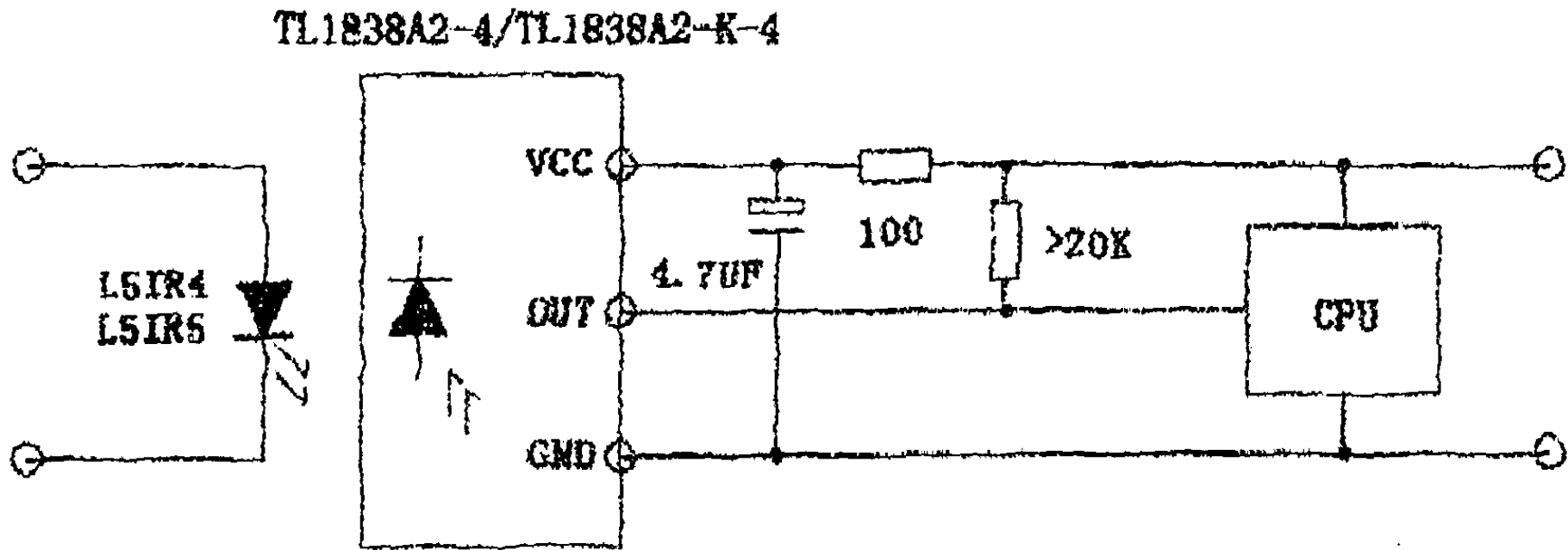


推荐使用条件:

项 目	符 号	MIN	TYP	MAX	单 位
工作电压	V <sub>CC</sub>	4.5	---	5.5	V
输入频率	F <sub>in</sub>		38		kHz
工作温度	T <sub>oer</sub>	-20	25	80	°C

3

### 应用电路图:



### 外型尺寸及引脚排列:

