

ST1KL3B

ST1KL3B は、メタルキャップをハーメチックシーリングした、T0-18 タイプの高感度シリコンフォトトランジスタです。屋外使用等厳しい条件下での信頼性が高められ、経時変化が少なく、耐久性、高信頼性の要求に答えます。

The ST1KL3B are high-sensitivity NPN silicon phototransistors mounted on durable, hermetically sealed T0-18 metal cans, providing years of reliable performance even under demanding conditions such as use outdoors.

ベース端子あり:ST1KL3B/Three leads (Collector, Emitter, Base) ST1KL3B

■特長 FEATURES

- T0-18レンズ付きキャンタイプ
- 高信頼性
- ベース端子付き
- 狭指向角

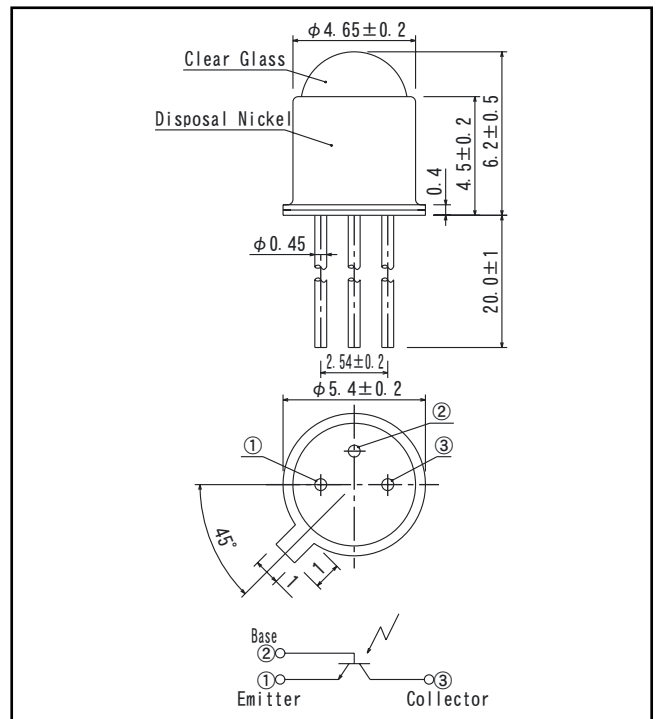
- T0-18 can type with lens
- High reliability
- With the base terminal
- Narrow angular response

■用途 APPLICATIONS

- 光電スイッチ
- 産業機器

- Optical switches
- Industrial machines

■外形寸法 DIMENSIONS (Unit : mm)



■最大定格 MAXIMUM RATINGS

(Ta=25°C)

Item	Symbol	Rating	Unit
コレクタ・エミッタ間電圧	C-E voltage	V _{CEO}	40 V
エミッタ・コレクタ間電圧	E-C voltage	V _{ECO}	6 V
コレクタ電流	Collector current	I _c	50 mA
コレクタ損失	Collector power dissipation	P _c	150 mW
動作温度	Operating temp.	Topr.	-30~+100 °C
保存温度	Storage temp.	Tstg.	-50~+150 °C
半田付温度	Soldering temp.*1	Tsol.	260 °C

*1. リード根元より2mm離れた所で5秒

For MAX. 5 seconds at the position of 2 mm from the resin edge

■電氣的光学的特性 ELECTRO-OPTICAL CHARACTERISTICS

(Ta=25°C)

Item	Symbol	Conditions	Min.	Typ.	Max.	Unit.
暗電流	Collector dark current	I _{CEO}	V _{CEO} =10V	1	200	nA
光電流	Light current	I _L	V _{CE} =10V, E _V =200Lx *2	1.5	5.0	15 mA
コレクタ・エミッタ間飽和電圧	C-E saturation voltage	V _{CE(sat)}	I _c =5mA, E _V =2000Lx *2	0.2	0.4	V
応答時間 Switching speeds	立上り時間	Rise time	V _{CC} =10V I _c =5mA R _L =100Ω	3.2		μs
	立下り時間	Fall time		4.8		μs
分光感度	Spectral sensitivity	λ	500~1050			nm
ピーク感度波長	Peak wavelength	λ _p	880			nm
半値角	Half angle	Δθ	±6			°

*2. 色温度=2856K標準タングステン電球
Color temp. = 2856K standard Tungsten lamp

本資料に記載しております内容は、技術の改良、進歩等によって予告なしに変更されることがあります。ご使用の際には、仕様書をご用命のうえ、内容確認をお願い致します。

フォトランジスタ Phototransistors

ST1KL3B

KODENSHI CORP.

