

可见光照度传感器 Po188

Po188 是一个光电集成传感器，典型入射波长为 $\lambda_p=520\text{nm}$ ，内置双敏感元接收器，可见光范围内高度敏感，输出电流随照度呈线性变化。适合电视机、LCD 背光、数码产品、仪器仪表、工业设备等诸多领域的节能控制、自动感光、自适应控制。

■ 电气特性

- 暗电流小，低照度响应，灵敏度高，电流随光照度增强呈线性变化；
- 内置双敏感元，自动衰减近红外，光谱响应接近人眼函数曲线；
- 内置微信号CMOS放大器、高精度电压源和修正电路，输出电流大，工作电压范围宽，温度稳定性好；
- 可选光学纳米材料封装，可见光透过，紫外线截止、近红外相对衰减，增强了光学滤波效果；
- 符合欧盟RoHS指令, 无铅、无镉；

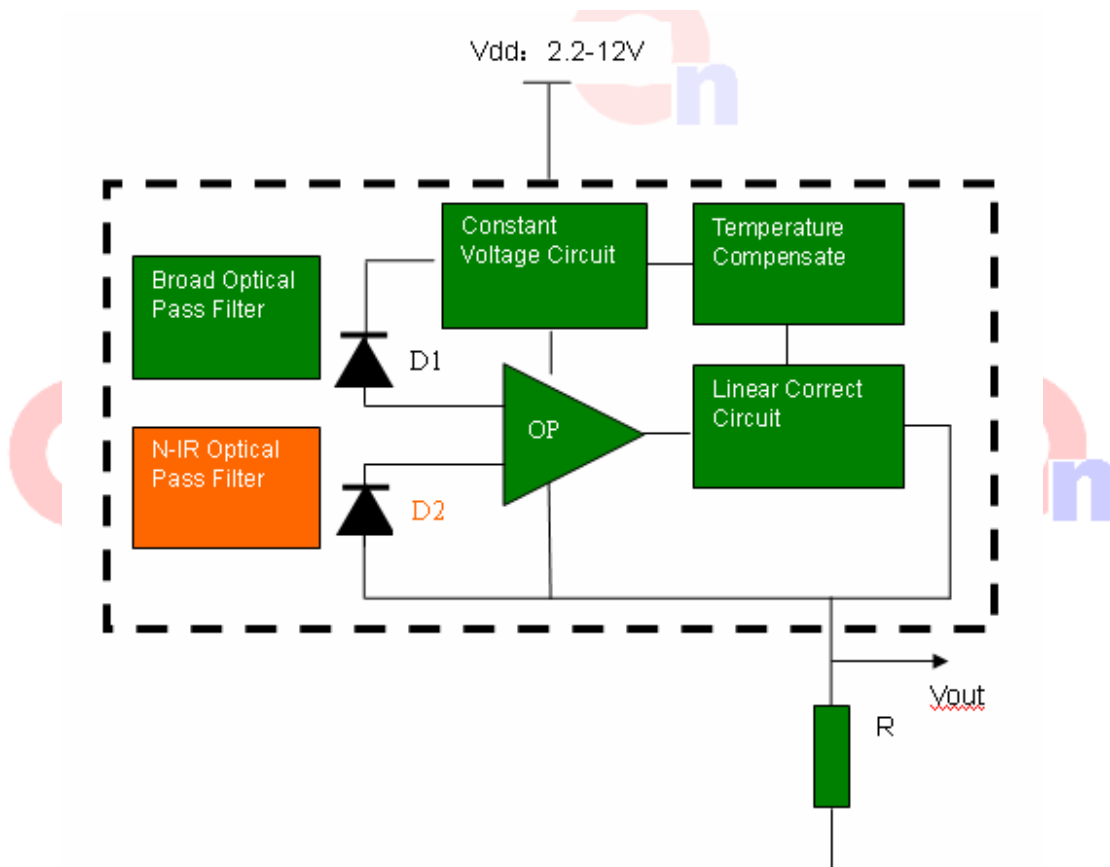


Fig. 1 可见光照度传感器内部原理图

■ 典型应用

- 背光调节：电视机、电脑显示器、LCD背光、手机、数码相机、MP4、PDA、GPS；
- 节能控制：室外广告机、感应照明器具、玩具；
- 仪器 仪表：测量光照度的仪器及工业控制；
- 环保替代：替代传统光敏电阻、光敏二极管、光敏三极管；

■ 额定参数

参数名称	符号	额定值	单位
工作电压范围	Vdd	2.4-12	V
工作温度范围	Topr.	-20 to +75	°C
存储温度	Tstg.	-40 to +120	°C
焊接温度	Tsol.	260	°C
静态电流	I	<5uA@<1Lux	uA

■ 光电参数

参数名称	符号	测试条件 Vcc=5V, R=1KΩ, Ta=25°C	最小值	典型值	最大值	单位
典型入射波长	λ_p	-	-	520	-	nm
静态电流	I_D	Ev=0Lux,	0	0.03	4	μA
普通环氧树脂 封装样品 光电流	I_L	Ev=5Lux		58		μA
		Ev=10Lux		113		
		Ev=100Lux		758		
		Ev=200Lux		1318		
		Ev=500Lux		2620		
		Ev=1000Lux		4060		
纳米环氧树脂 封装样品 光电流	I_L	Ev=5Lux		36		μA
		Ev=10Lux		69		
		Ev=100Lux		394		
		Ev=200Lux		643		
		Ev=500Lux		1192		
		Ev=1000Lux		1905		
响应时间	Tr	-	-	2	-	μS
	Tf	-	-	2	-	μS

■ 光谱曲线

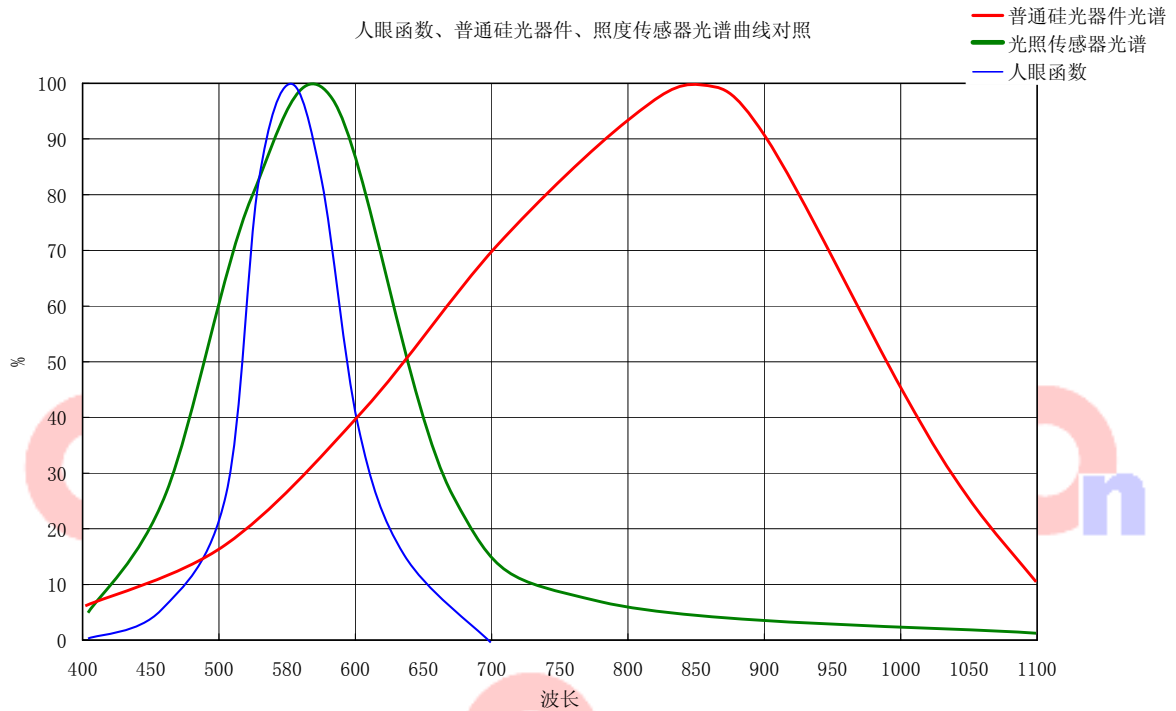


Fig. 2 人眼函数、硅光器件、照度传感器光谱曲线对照

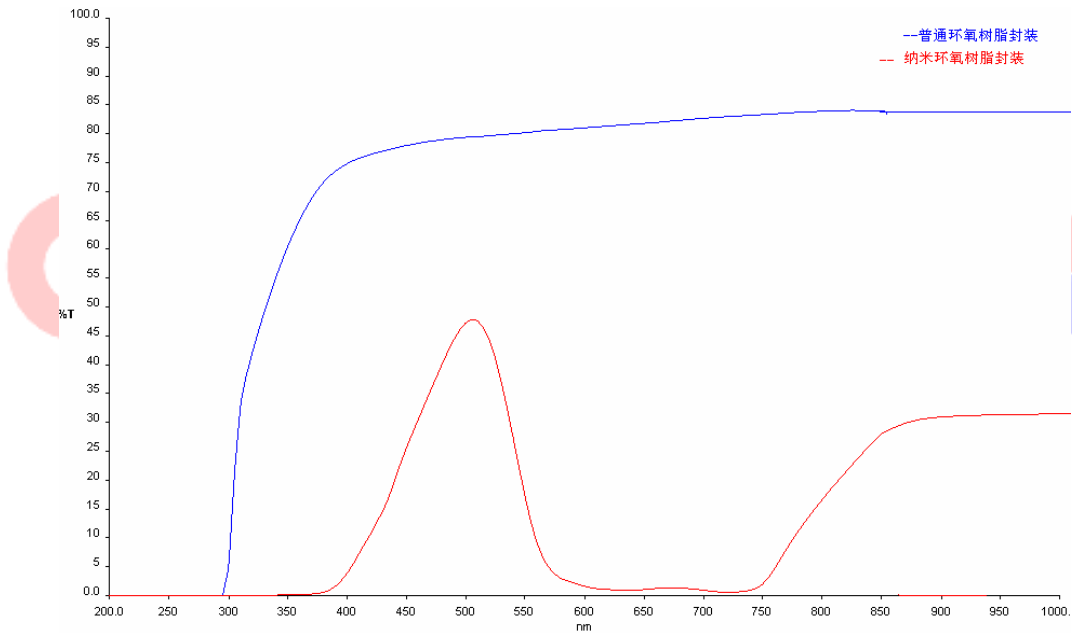


Fig. 3 波分多段环氧树脂（纳米胶）和普通环氧树脂光谱对比图

备注：由于入射界面到芯片位置的深度不同，采用的封装材料不同，以及光源的误差，得到的数据会有所不同。

■ 测试电路

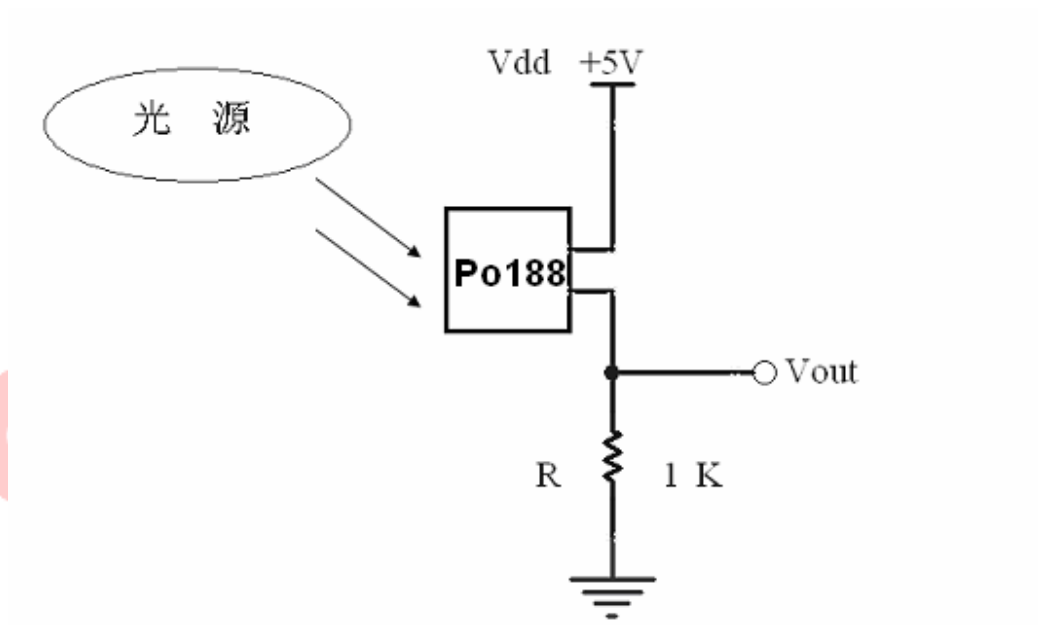


Fig. 4 光电流测试电路

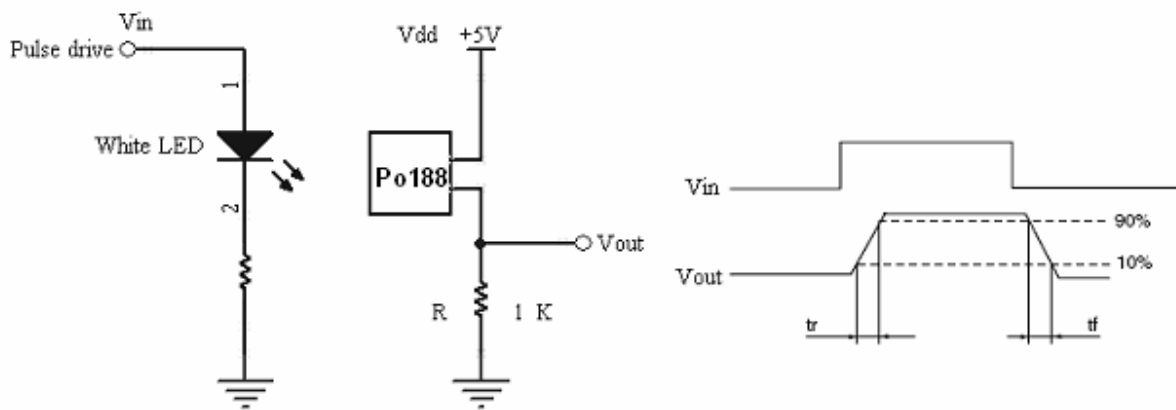


Fig. 5 开光时间测试电路

测试条件：环境温度 $25^{\circ}\text{C}\pm 3$ ，下拉电阻 $R=1\text{K}\Omega$ ，电源电压 $V_{\text{dd}}=5\text{V}$ ，光源采用普通白炽灯。本资料所有指标均在此条件下测试。

■ 特性曲线

A光源光照响应

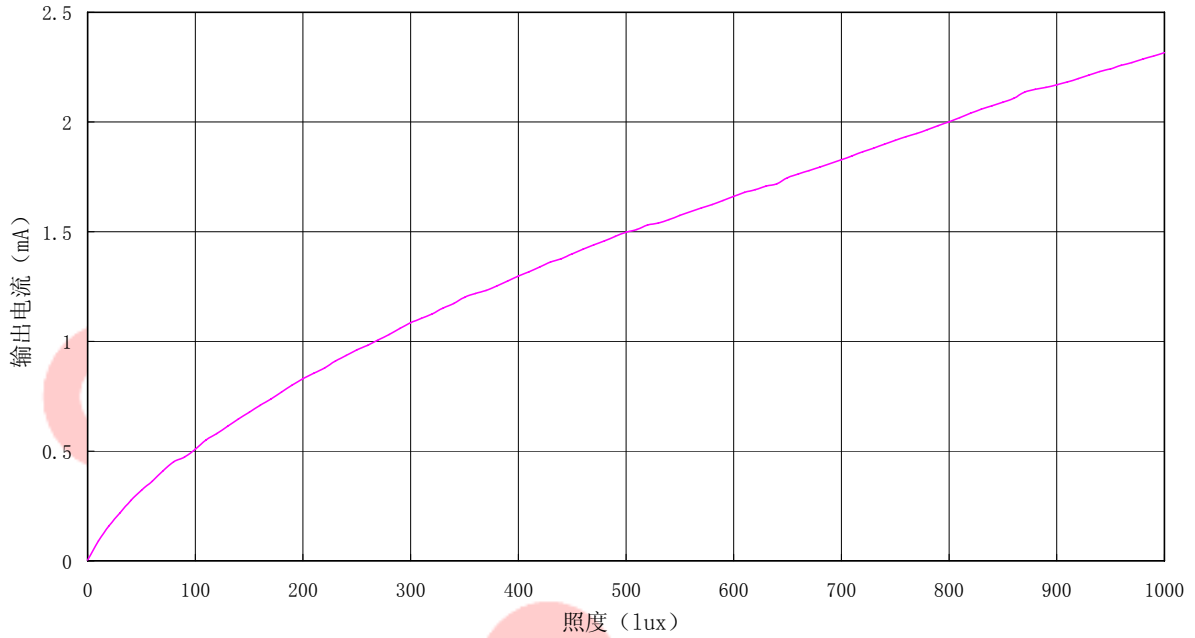


Fig. 6 A光源光照响应输出电流曲线

功耗&照度

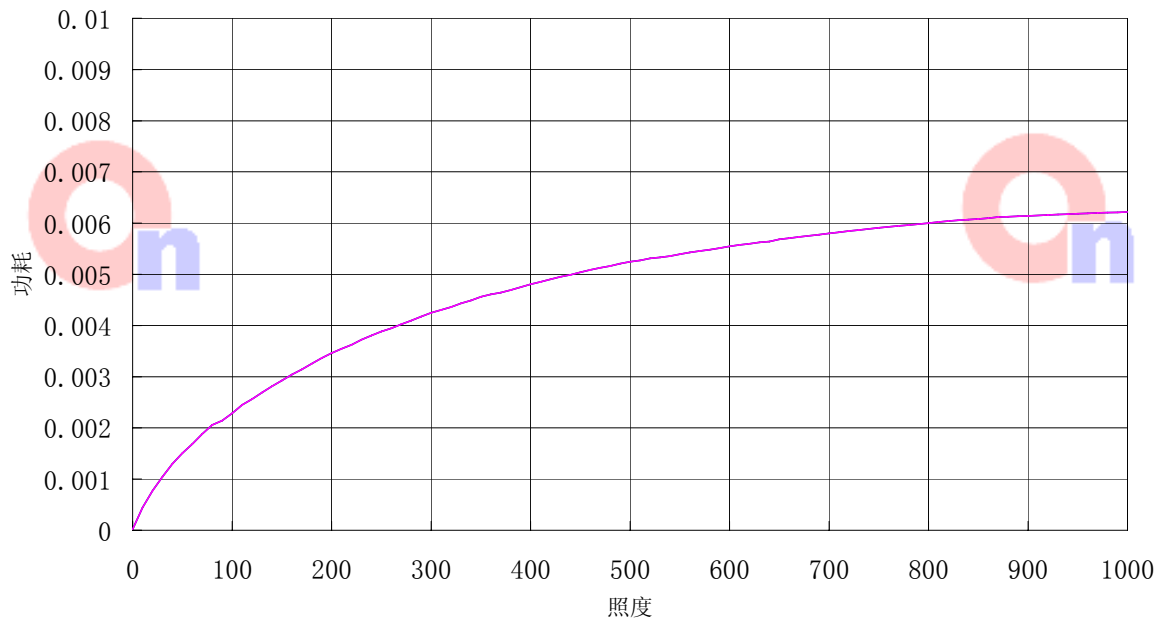


Fig. 7 功耗随照度变化曲线

静态电流&温度

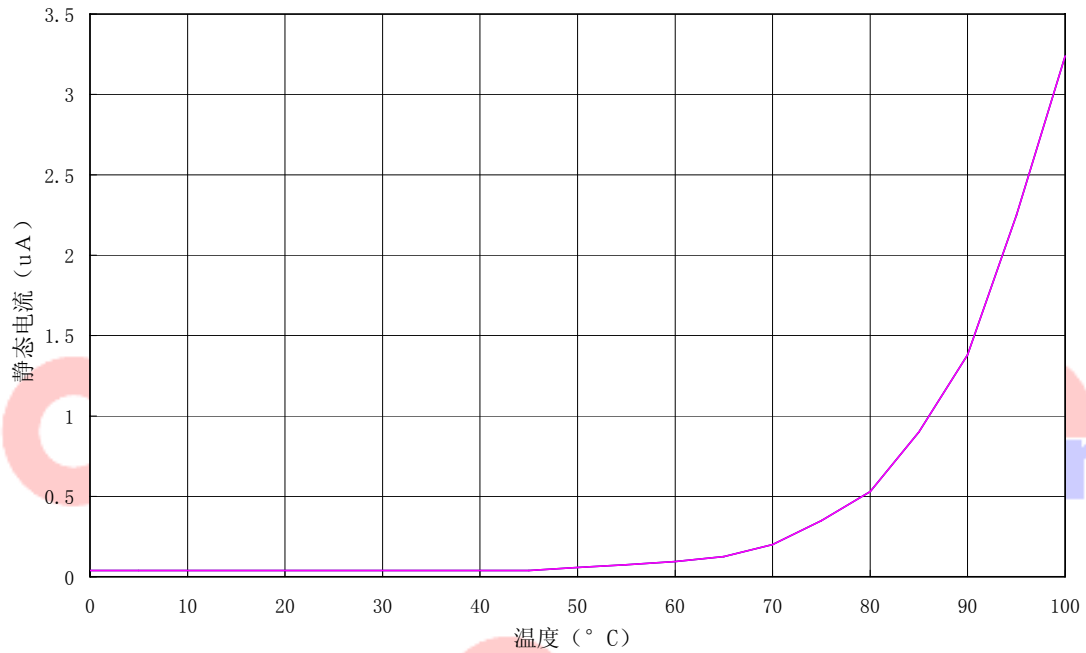


Fig. 8 静态电流随温度变化的曲线

静态电流&Vdd

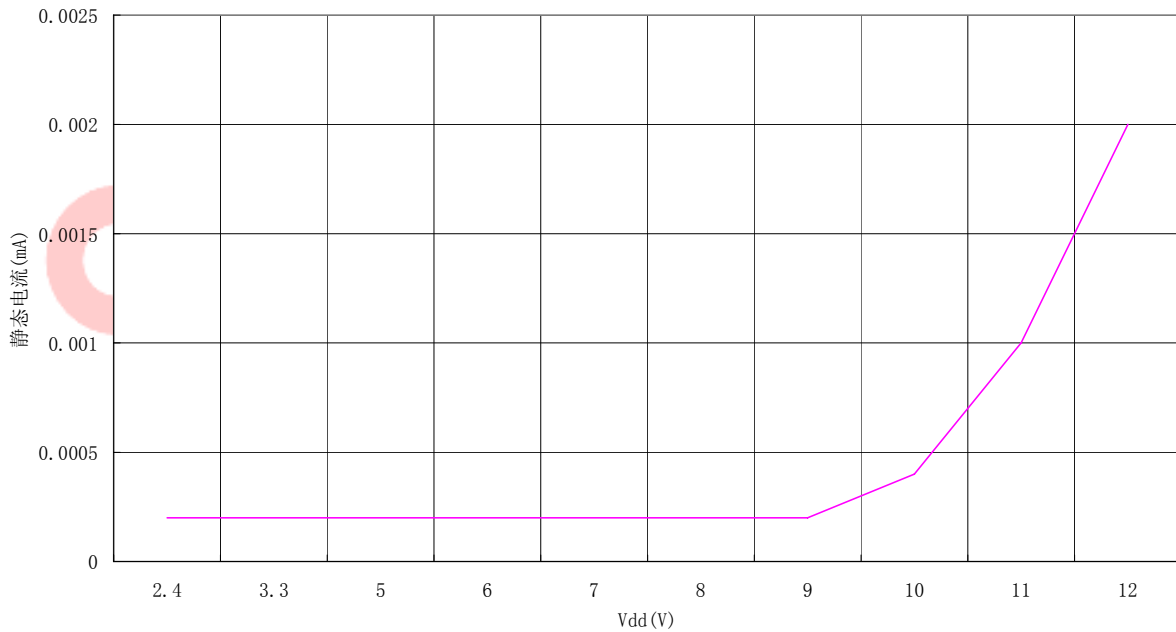


Fig. 9 静态电流随VDD变化的曲线

功耗&温度

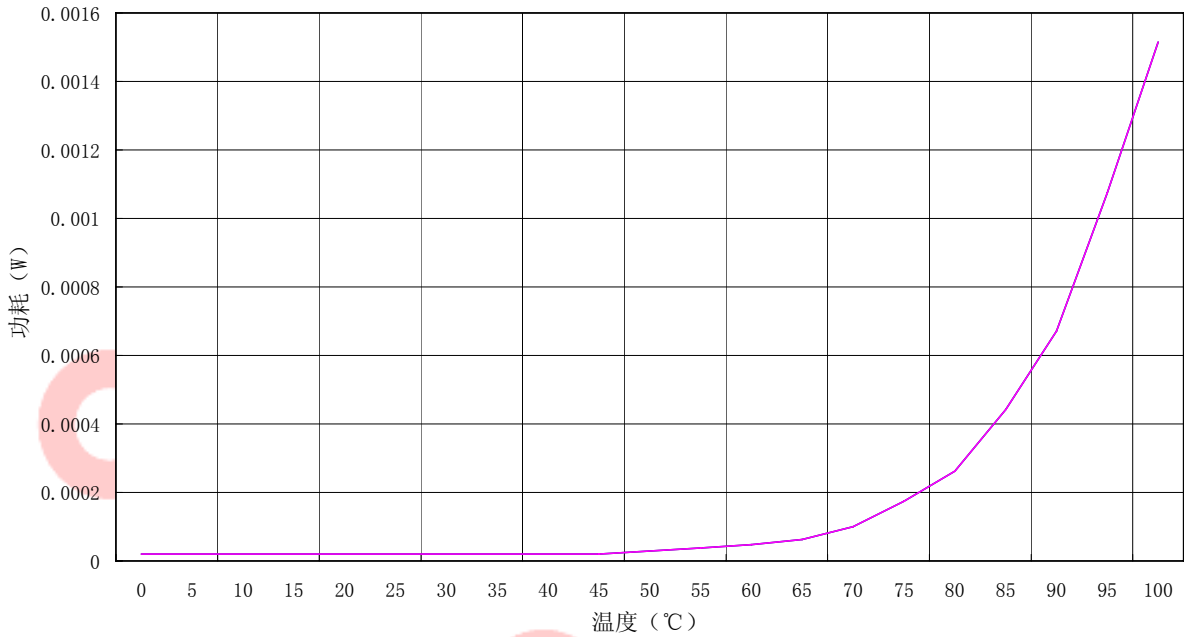


Fig. 10 功耗随温度的变化曲线

■ 典型应用电路

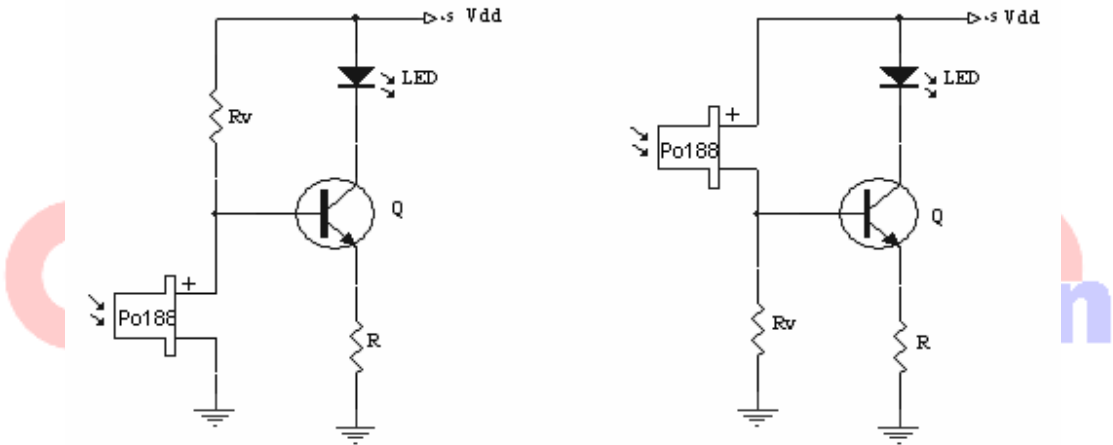


Fig. 11 使用Po188传感器的二种光控典型电路。

左图：通过调整 R_v 使照度达到一定值LED关断；右图：通过调整 R_v 使照度达到一定值LED开启；

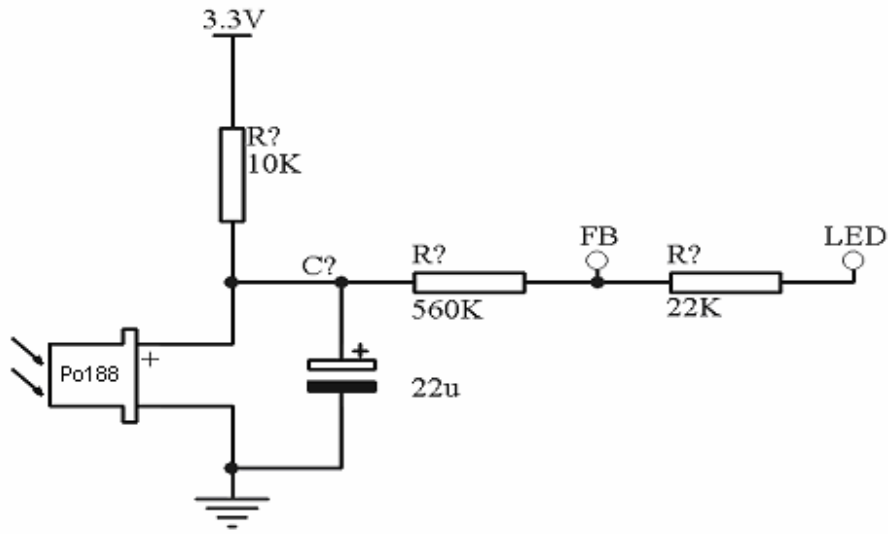


Fig. 12 LCD显示器背光亮度LED控制典型电路

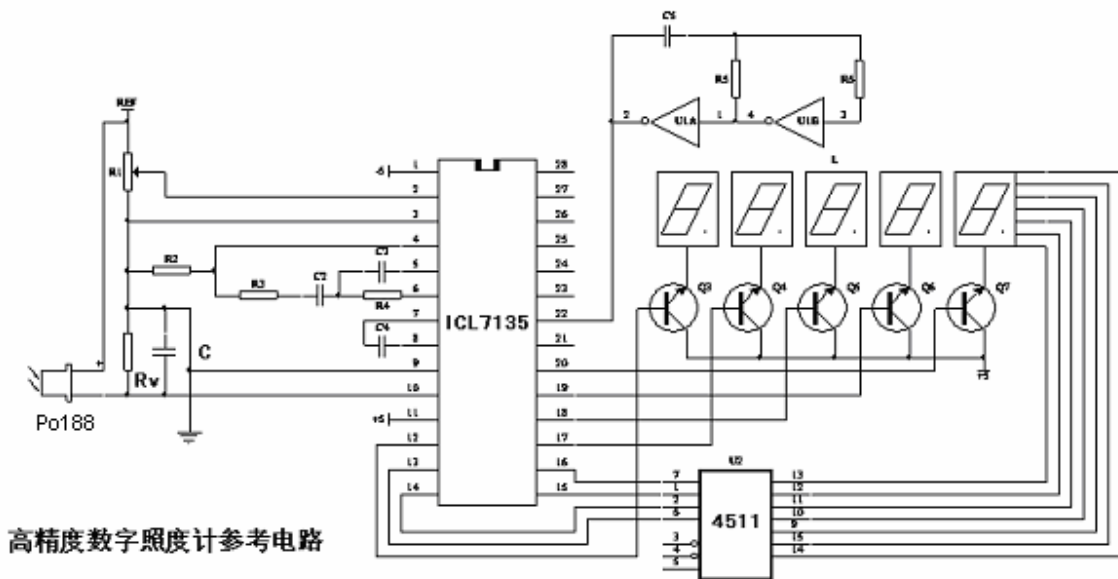


Fig. 13 LCD 数字照度计典型电路

■ 外形尺寸

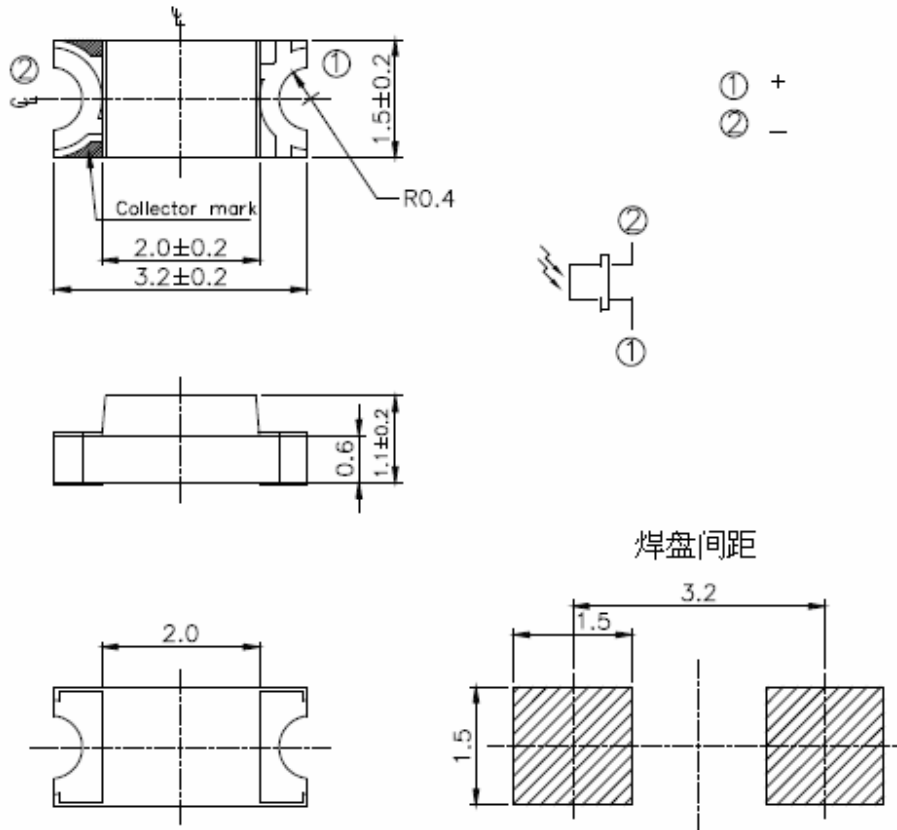


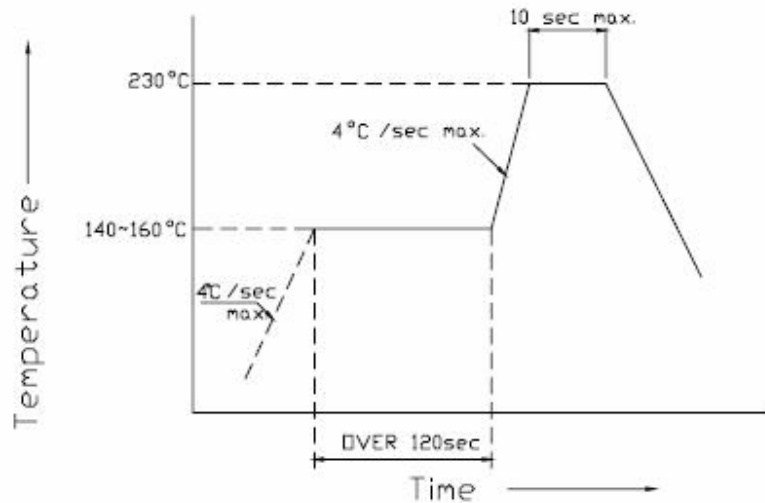
Fig.14 普通1206 贴片型外形封装尺寸 单位: mm

■ 封装材料

部件名称	主要材料	颜色	特 性	环保
晶元	硅	---	---	RoHS
封装材料	环氧树脂	无色	近红外光影响光电流	RoHS
封装材料	纳米环氧树脂	淡蓝色	紫外截止、近红外相对衰减。	RoHS

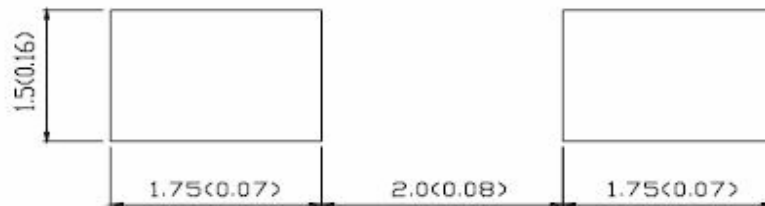
■ SMT回流焊指导:

回流程序不得多于2次，在第一次和第二次回流焊之间必须做冷却至常温处理。



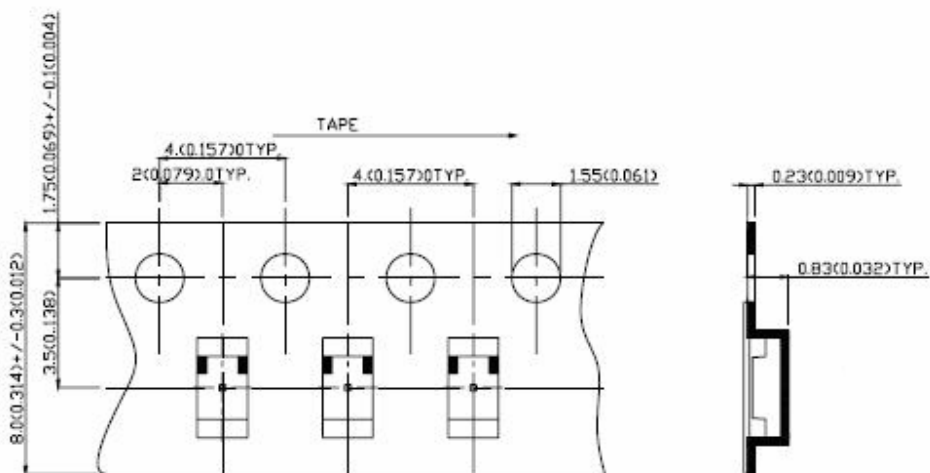
■ 焊盘参考图:

Unit:mm



■ 编带规格:

Unit:mm



■ 注意事项

不要在超出产品规格范围的情况下使用本传感器；

本说明书中提到的应用电路仅作为使用范例，请注意根据外围设施来设计电路并调整参数设置；

本传感器内有CMOS IC，应避免静电击穿；

应保证焊接温度在最大额定范围内，在焊接过程中或刚刚焊接完毕时避免有外力作用于引脚，不可反复焊接；

本产品符合欧共体RoHS指令；

产品表面的损伤和污染均会影响光电流，注意防潮；

SMD包装每盘3000只；

■ 法律声明

本产品已取得中华人民共和国国家知识产权局授予的专利权, 专利号 ZL200520060170.5。任何单位和个人没有明确的书面许可，不得以任何形式包括对芯片样品、封装产品进行复制、仿制、修改、出售。出于市场需求原因，所有相关厂商必须通过正当渠道及书面合约获准使用。任何侵权行为必须承担由此引起的法律后果和赔偿专利权人的经济损失。



SUNSTAR实业集团是集研发、生产、工程、销售、代理经销、技术咨询、信息服务等为一体的高科技企业，是专业高科技电子产品生产厂家，是具有10多年历史的专业电子元器件供应商，是中国最早和最大的仓储式连锁规模经营大型综合电子零部件代理分销商之一，是一家专业代理和分销世界各大品牌IC芯片和电子元器件的连锁经营综合性国际公司。在香港、北京、深圳、上海、西安、成都等全国主要电子市场设有直属分公司和产品展示展销窗口门市部专卖店及代理分销商，已在全国范围内建成强大统一的供货和代理分销网络。我们专业代理经销、开发生产电子元器件、集成电路、传感器、微波光电元器件、工控机/DOC/DOM电子盘、专用电路、单片机开发、MCU/DSP/ARM/FPGA软件硬件、二极管、三极管、模块等，是您可靠的一站式现货配套供应商、方案提供商、部件功能模块开发配套商。专业以现代信息产业（计算机、通讯及传感器）三大支柱之一的传感器为主营业务，专业经营各类传感器的代理、销售生产、网络信息、科技图书资料及配套产品设计、工程开发。我们的专业网站——**中国传感器科技信息网（全球传感器数据库）www.SENSOR-IC.COM** 服务于全球高科技生产商及贸易商，为企业科技产品开发提供技术交流平台。欢迎各厂商互通有无、交换信息、交换链接、发布寻求代理信息。欢迎国外高科技传感器、变送器、执行器、自动控制产品厂商介绍产品到**中国**，共同开拓市场。本网站是关于各种传感器-变送器-仪器仪表及工业自动化大型专业网站，深入到工业控制、系统工程计 测计量、自动化、安防报警、消费电子等众多领域，把最新的传感器-变送器-仪器仪表买卖信息，最新技术供求，最新采购商，行业动态，发展方向，最新的技术应用和市场资讯及时的传递给广大科技开发、科学研究、产品设计人员。本网站已成功为石油、化工、电力、医药、生物、航空、航天、国防、能源、冶金、电子、工业、农业、交通、汽车、矿山、煤炭、纺织、信息、通信、IT、安防、环保、印刷、科研、气象、仪器仪表等领域从事科学研究、产品设计、开发、生产制造的科技人员、管理人员、和采购人员提供满意服务。 **我公司专业生产、代理、经销、销售各种传感器、变送器、敏感元器件、开关、执行器、仪器仪表、自动化控制系统：专门从事设计、生产、销售各种传感器、变送器、各种测控仪表、热工仪表、现场控制器、计算机控制系统、数据采集系统、各类环境监控系统、专用控制系统应用软件以及嵌入式系统开发及应用等工作。如热敏电阻、压敏电阻、温度传感器、温度变送器、湿度传感器、湿度变送器、气体传感器、气体变送器、压力传感器、压力变送、称重传感器、物（液）位传感器、物（液）位变送器、流量传感器、流量变送器、电流（压）传感器、溶氧传感器、霍尔传感器、图像传感器、超声波传感器、位移传感器、速度传感器、加速度传感器、扭距传感器、红外传感器、紫外传感器、火焰传感器、激光传感器、振动传感器、轴角传感器、光电传感器、接近传感器、干簧管传感器、继电器传感器、微型电泵、磁敏（阻）传感器、压力开关、接近开关、光电开关、色标传感器、光纤传感器、齿轮测速传感器、时间继电器、计数器、计米器、温控仪、固态继电器、调压模块、电磁铁、电压表、电流表等特殊传感器。同时承接传感器应用电路、产品设计和自动化工程项目。**

欢迎索取免费详细资料、设计指南和光盘；产品凡多，未能尽录，欢迎来电查询。

更多产品请看本公司产品专用销售网站：

中国传感器科技信息网：<http://www.sensor-ic.com/>工控安防网：<http://www.pc-ps.net/>

电子元器件网：<http://www.sunstare.com/>微波光电产品网：[HTTP://www.rfoe.net/](http://www.rfoe.net/)

消费电子产品网：<http://www.icasic.com/>军工产品网：<http://www.junpinic.com/>

实业科技产品网：<http://www.sunstars.cn/>传感器销售热线：

电话：0755-83607652 83376489 83376549 83370250 83370251

传真：0755-83376182 (0) 13902971329 MSN: SUNS8888@hotmail.com

邮编：518033 E-mail: szss20@163.com QQ: 195847376

技术支持：0755-83394033 13501568376