

CHT-DDI

管道式电流型温湿度变送器说明书

名称	管道式 温湿度变送器		发行日期	2009年12月
型号	CHT-DDI	编制:	版本 1	2009年12月
		审核:	版本 2	
		批准:	版本 3	

CHT-DDI 管道式电流型温湿度变送器

一、简介

CHT-DDI 管道式电流型温湿度变送器采用瑞士进口的湿敏电容做为湿度检测部件,日本进口高精度 NTC 做为温度的敏感元件。应用 (MCU) 单片机技术,对于不同环境温度中引起的测量误差做了有效补偿、处理后的信号控制高精度的转换电路输出标准电流信号。(MCU) 单片机技术配合高精度的检查设备,对变送器进行数字化在线标定,保证产品的测量的准确性和一致性。变送器的电源输入采用多级保护处理,具有一定的抑制浪涌电压的能力,从而提高产品的稳定性和可靠性。本品主要应用于机房、仓储、HVAC 系统、洁净间等各种需要对空气温湿度进行测量与控制的场合。

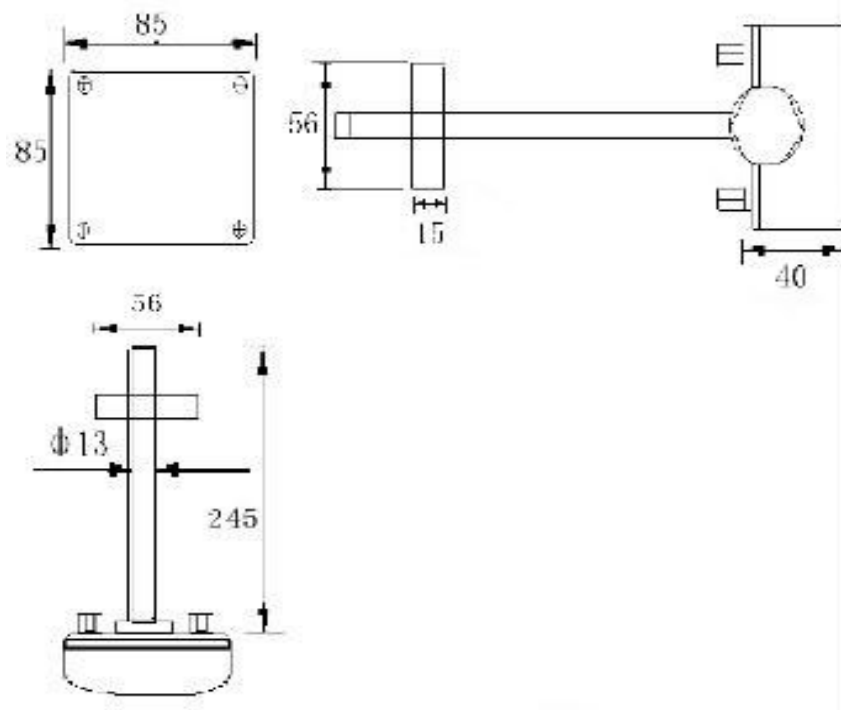


二、特点

- ◆ 具有测量精度高
- ◆ 响应速度快
- ◆ 长期稳定性好
- ◆ 抗结露能力强
- ◆ 湿滞小 ($\leq 1.5\%RH$)
- ◆ 性价比高等显著特点

三、外形尺寸

(单位: mm)



四、规格参数

供电电源	12~24VDC	
输出信号	4~20mA 附参考一、二、三	
负载	0<RL<500 Ω	
使用范围	温度	0~50℃或-20~80℃
	湿度	0~100%RH
	防护等级	IP65
变送范围	温度	0~50℃或-20~80℃
	湿度	0~100%RH
精度	温度	±0.3℃ (0~50℃), 其它±0.5℃
	湿度	±3%RH (25℃)
保存条件	温度	-10~60℃
	湿度	90%RH 以下
敏感元件	温度	日本进口 NTC
	湿度	瑞士进口 P14

注意: 负载电阻应满足 $RL < \frac{(VCC - 8)V}{20mA}$ 。

(湿度范围 0~100%RH) 输出 (参考一)

湿度 (%RH)	10	20	30	40	50	60	70	80	90
电流输出 (mA)	5.6	7.2	8.8	10.4	12	13.6	15.2	16.8	18.4

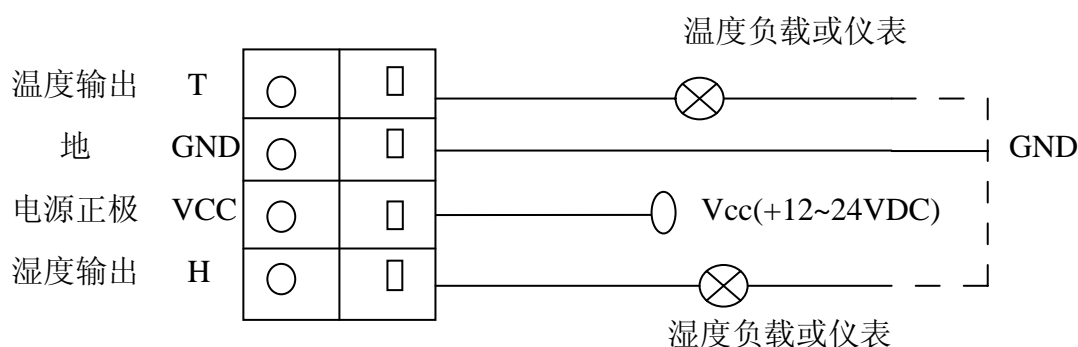
(温度范围 0~50℃) 输出 (参考二)

温度 (℃)	0	10	20	25	30	40	50
电流输出 (mA)	4	7.2	10.4	12	13.6	16.8	20

(温度范围-20~80℃) 输出 (参考三)

温度 (℃)	-20	-10	0	10	20	30	40	50	60	70	80
电流输出 (mA)	4	5.6	7.2	8.8	10.4	12	13.6	15.2	16.8	18.4	20

五、接线及使用说明：



六、安装方式：可分为管道及墙面安装两种形式。

管道：(1) 用法兰连接，将传感器探头插入管道，用四个 M4 螺钉固定法兰，打开外壳，将连接线通过防水接头连接到接线端子，确认连线正确，盖上外壳，拧紧防水接头。

(2) 不用法兰连接，将传感器探头插入管道，打开外壳，通过外壳底部四个孔位，用螺丝固定变送器，将连接线通过防水接头连接到接线端子，确认连线正确，盖上外壳，拧紧防水接头。

墙面：打开外壳，通过外壳底部四个孔位，用 M5 螺丝将变送器固定，将连接线通过防水接头连接到接线端子，确认连线正确，盖上外壳，拧紧防水接头。

具体安装形式请在订货时确认

七、注意事项

- 1、不宜长期在粉尘、油雾、有机溶剂及腐蚀性气体中使用。
- 2、初次使用，请在环境中平衡约 10 分钟后再测量，以防由于温差造成测量误差。