

ZH512 霍尔锁定电路

ZH512 霍尔锁定集成电路由反向电压保护器,电压调整器,霍尔电压发生器,差分放大器,史密特触发器和输出级组成,能将变化的磁场讯号转换成数字电压输出。

产品特点

- . 灵敏度高
- . 抗应力
- . 电压范围宽
- . 可和各种逻辑电路直接接口

典型应用

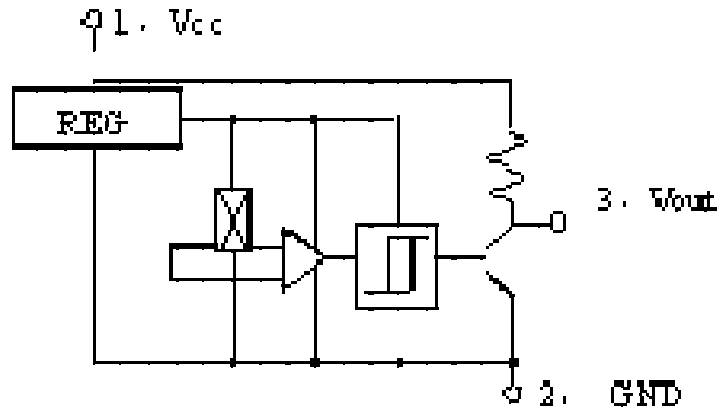
- . 高灵敏的无触点开关
- . 直流无刷电机
- . 直流无刷风机

电、磁特性

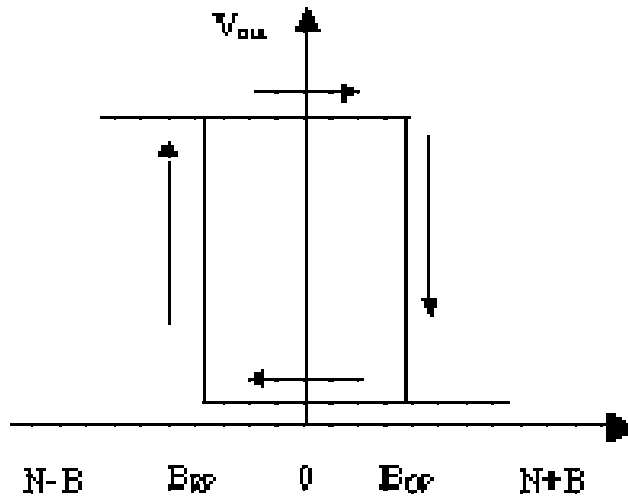
参 数	测 试 条 件	符 号	量 值			单 位
			最小	典型	最大	
电源电压		V_{CC}	4.5	-	24	V
输出低电平电压	$V_{CC} = 4.5\text{V} \sim 18\text{V}$, $I_o = 15\text{mA}$	V_{OL}	-	0.2	0.4	V
电源电流	$V_{CC} = 18\text{V}$	I_{CC}	-	-	8	mA
工作点磁感应强度	$V_{CC} = 4.5\text{V} \sim 18\text{V}$	B_{OP}	1	-	6	mT
释放点磁感应强度	$V_{CC} = 4.5\text{V} \sim 18\text{V}$	B_{RP}	-6	-	-1	mT
回 差	$V_{CC} = 4.5\text{V} \sim 18\text{V}$	B_H	2	-	-	mT
内部输出负载电阻		R_L	7		13	K Ω

功能方框

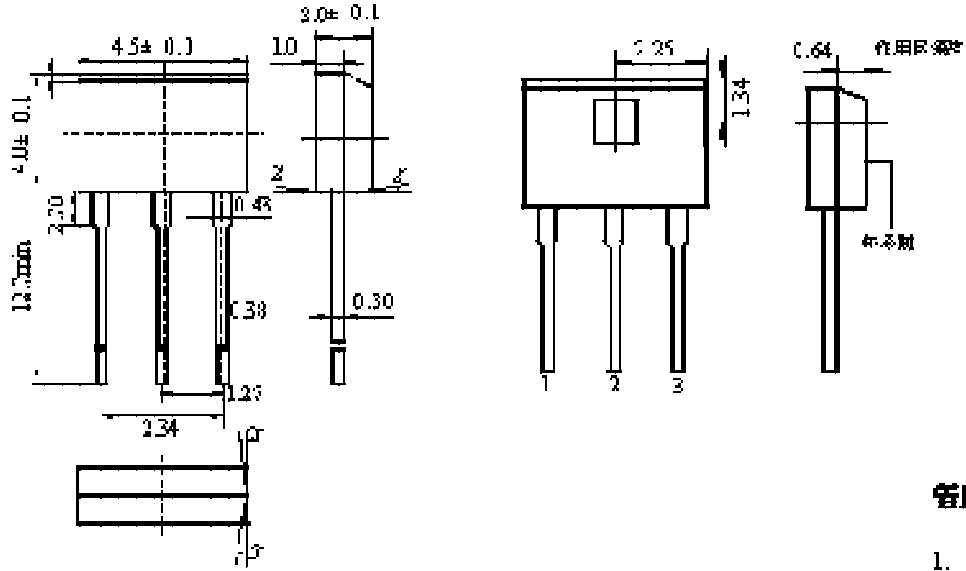
图



磁电转换特性图



外型尺寸



TO-02 封装及触脚点位置

管脚说明

1. 电源
2. 地
3. 输出

使用注意

1. 安装时请尽量减少作用到器件引脚上的机械应力。
2. 在保证焊接质量的前提下，尽量使用锡焊连接，可焊性。