

## ZH3020 霍尔开关电路

ZH3020 是由电压调整器，霍尔电压发生器，差分放大器，史密特触发器和集电极开路的输出级组成的磁敏传感电路，其输入为磁感应强度，输出是一个数字电压讯号。它是一种单磁极工作的磁敏电路，适合于矩形或者柱形磁体下工作。I类的工作温度范围为-40~125℃。封装形式：T0-92UA。

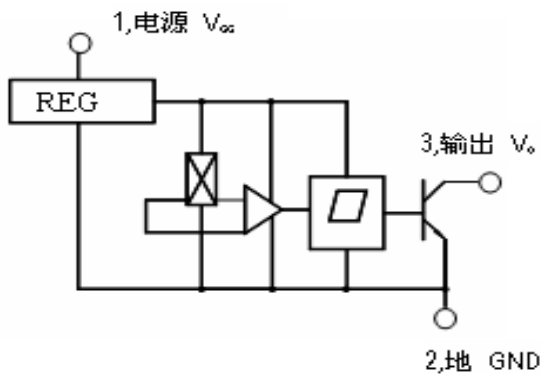
### 产品特点

- 电源电压范围宽
- 开关速度快,无瞬间抖动。
- 工作频率宽 (DC~100KHz)
- 寿命长、体积小、安装方便
- 能直接和晶体管及 TTL、MOS 等逻辑电路接口。

### 典型应用

- 无触点开关
- 位置控制
- 转速检测
- 隔离检测
- 直流无刷电机
- 电流传感器
- 汽车点火器
- 安全报警装置

### 功能方框图



### 极限参数

参 数	符号	量 值	单 位
电源电压	V <sub>CC</sub>	25	V
磁感应强度	B	不限	mT
输出电流	I <sub>OL</sub>	25	mA
工作环境温度 I 类 II 类	T <sub>A</sub>	-40~85	°C
贮存温度	T <sub>S</sub>	-55~150	°C

### 电特性

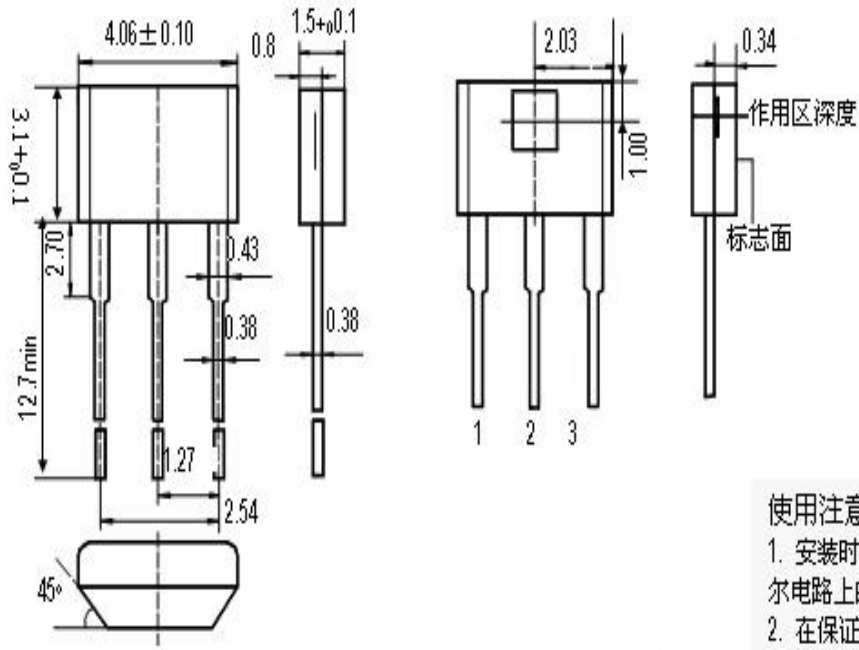
T<sub>A</sub>=25°C

参 数	符 号	测 试 条 件	型 号 及 量 值									单 位
			ZH3013			ZH3020			ZH3040			
			最小	典型	最大	最小	典型	最大	最小	典型	最大	
电源电压	V <sub>CC</sub>	V <sub>CC</sub> =4.5~24	4.5	-	24	4.5	-	24	4.5	-	24	V
输出低电平电压	V <sub>OL</sub>	V <sub>CC</sub> =4.5V, V <sub>O</sub> =V <sub>CCmax</sub> , B=5mT, I <sub>O</sub> =2mA	-	200	400	-	200	400	-	200	400	mV
输出漏电流	I <sub>OH</sub>	V <sub>O</sub> =V <sub>CCmax</sub> , V <sub>CC</sub> 开路	-	0.05	10	-	0.05	10	-	0.05	10	μA
电源电流	I <sub>CC</sub>	V <sub>O</sub> =V <sub>CCmax</sub> , V <sub>CC</sub> 开路	-	8	12	-	8	12	-	8	12	mA
输出上升时间	t <sub>r</sub>	V <sub>CC</sub> =12V, R <sub>L</sub> =480Ω	-	0.12	1.2	-	0.12	1.2	-	0.12	1.2	μS
输出下降时间	t <sub>f</sub>	C <sub>L</sub> =20pF	-	0.14	1.4	-	0.14	1.4	-	0.14	1.4	μS

注：磁场 S 极面对标志面时，B 为“正”

1mT=10Gs

封装外型 (单位: mm)



管脚说明	
1.	电源
2.	地
3.	输出

- 使用注意
1. 安装时应尽量减小作用到霍尔电路上的机械应力；
  2. 在保证焊接质量的条件下，尽量使焊接温度低，时间短。

TO-92UA 封装及敏感点位置