

CS-WI 称重传感器

CS-WI 称重传感器，采用“S”型结构，精度高，抗偏载能力强。由于采用优质的弹性材料和科学的工艺以及精心的补偿措施，使其产品具有优良的长期稳定性。适用于各种配料秤，包装秤，电子称量及各种测力系统。广泛应用于冶金机械、电子、轻工、纺织、石油、矿山、建筑、交通等各种领域。

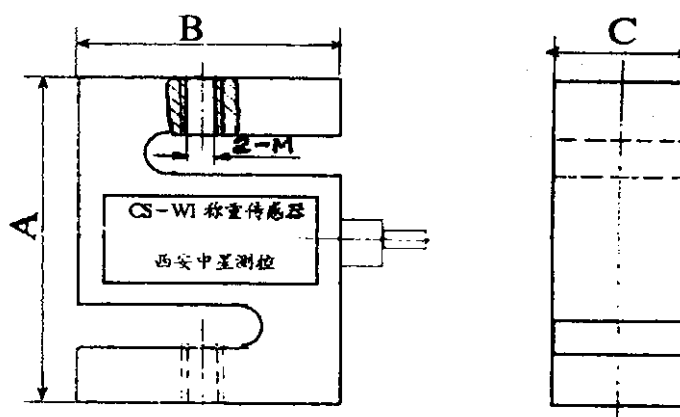
主要技术指标：Main Technical data

技术参数Technical parameter	单位Unit	指标technical quota
量程Capacity	Kg	50, 100, 200, 300, 500 (800), 1000, 2000, 3000
输出output	mv/v	2 ± 0.003
非线性Non-Linearity	%F.S	$\pm 0.05; \pm 0.03$
滞后Hysteresis		
重复性Repeatability		
蠕变Creep	%F.S/3-min	$\pm 0.05; \pm 0.03$
温度零点Temperature effect of zero	%F.S/10	$\pm 0.05; \pm 0.03$
温度灵敏度Temperature effect of output		
输入阻抗Input resistance	Ω	385 ± 5
输出阻抗output resistance	Ω	350 ± 2
绝缘电阻Insulation resistance	M Ω	5000
供桥电压Excitation	V	15DC/AC
补偿温度Compensated temperature		-10 ~ +50
工作温度Operating temperature		-12 ~ +60
安全过载Safe overload	%F.S	120
极限过载Limited overload	%F.S	150
连接方式method of connection		接头；或 6屏散线3M

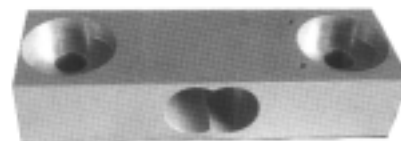
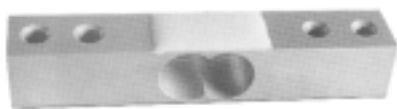
特点：体积小，精度高；表面塑性喷涂或镀铬，全封闭防水，适应各种工作环境

单位：mm

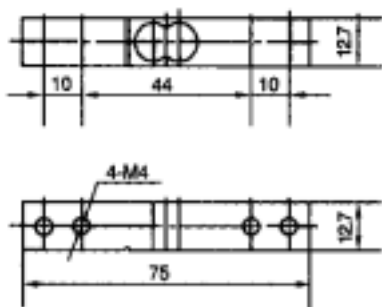
规格type	50-500	2000 1000	3000
A	75	86	85
B	62	64	64
C	26	30	32
M	M12	M16	M18 × 1.5
质量	0.7kg	1.0kg	1.2kg



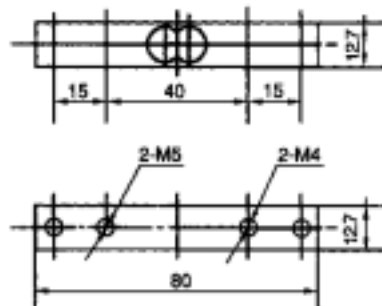
微型称重传感器



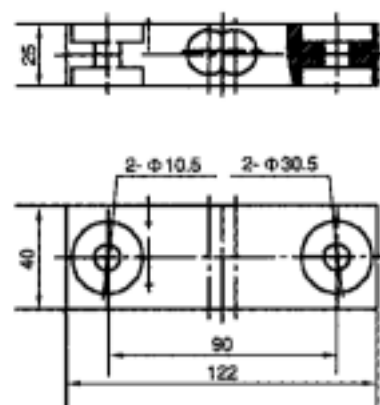
CZL-1F



CZL-1R

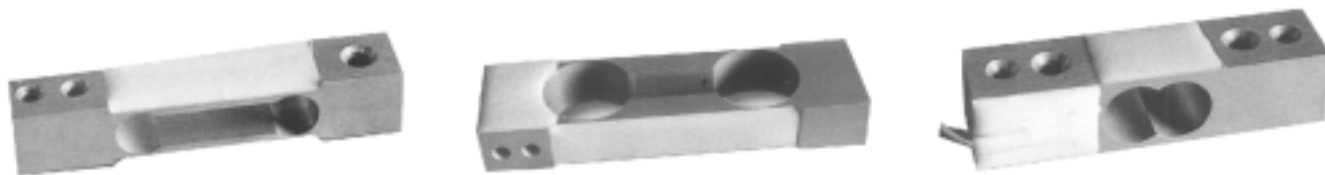


CZL-1T

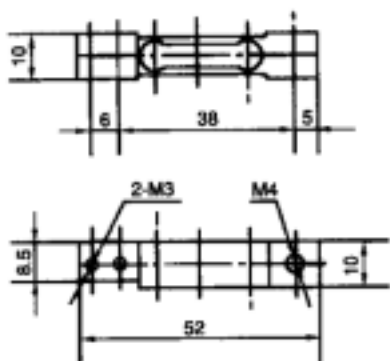


技术参数SPECIFICATIONS

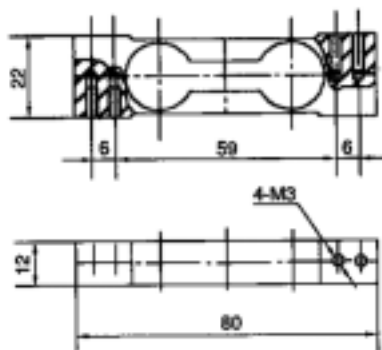
型号MODEL	CZL-1F		CZL-1R		CZL-1T
综合误差COMPREHENSIVE ERROR	0.05	0.1	0.1		0.03
输出灵敏度OUTPUT SENSITIVITY mV/V	1.2 ± 0.1		0.5 ± 0.05, 1.0 ± 0.15		2.0 ± 0.1
非线性NONLINEARITY %F.S.	0.03	0.05	0.05		0.03
重复性REPEATABILITY %F.S.	0.03	0.05	0.05		0.03
滞后HYSTERESIS %F.S.	0.03	0.05	0.05		0.03
蠕变CREEP (5min)%F.S.	0.05	0.1	0.1		0.03
零点漂移ZERO DRIFT (5min)%F.S.	0.05	0.1	0.1		0.03
零点温度漂移TEMP EFFECTON ZERO %F.S. 10	0.2		0.2		0.2
额定输出温度漂移TEMP. EFFECTONOUTPUT %F.S. 10	0.03	+0.1	+0.3		+0.1
零点输出ZERO OUTPUT mV/V	±0.1	±1.0	±1.0		±1.0
输入电阻INPUTRESISTANCE Ω	355 ± 5	350 ± 50	350 ± 50	1 000 ± 200	1000 ~ 1300
输出电阻OUTPUTRESISTANCE Ω	350 ± 3	350 ± 50	350 ± 50	1 000 ± 200	1000 ~ 1300
绝缘电阻INSULATION RESISTANCE MΩ	2000		2000		2000
推荐激励电压EXCITATION VOLTAGE V	6		6	12	15
工作温度范围OPERATION TEMP. RANGE	-10 ~ +50		-10 ~ 50		-10 ~ +50
过载能力OVERLOAD CAPACITY %F.S.	150		150		150
量程CAPACITY	6 , 10lb		0.5, 1, 3, 5, 10, 15Kg		150Kg
推荐用途RECOMMENDED USE	厨房秤、邮资秤KITCHEN SCALES AND POSTAGE SCALES			人体称PERSONAL SCALES	



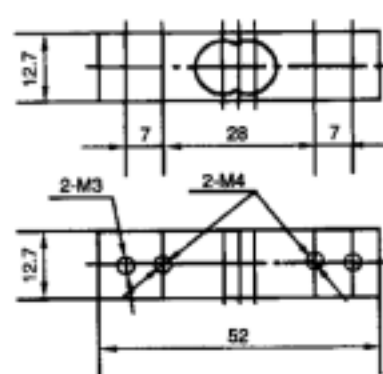
CZL-1X



CZL-1A

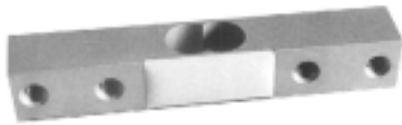


CZL-1B

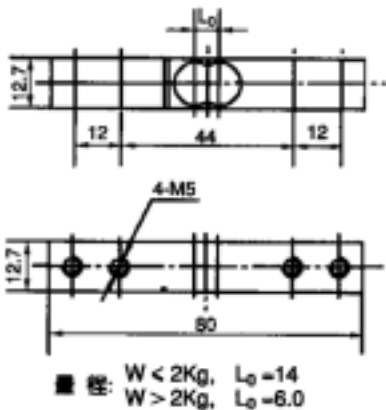


技术参数SPECIFICATIONS

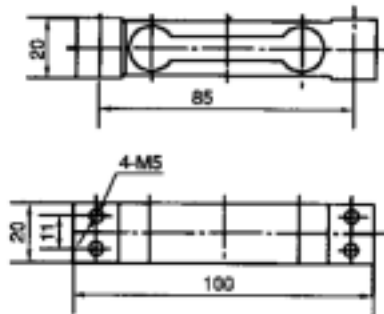
型号MODEL	CZL-1X	CZL-1A		CZL-1B	
综合误差COMPREHENSIVE ERROR	0.03	0.02	0.03	0.03	0.05
输出灵敏度OUTPUT SENSITIVITY mV/V	1.0 ± 0.1	1.2 ± 0.1		1.8 ± 0.1	
非线性NONLINEARITY %F.S.	0.02	0.02	0.02	0.02	0.03
重复性REPEATABILITY %F.S.	0.02	0.02	0.02	0.02	0.03
滞后HYSTERESIS %F.S.	0.02	0.02	0.02	0.02	0.03
蠕变CREEP (5min)%F.S.	0.03	0.02	0.03	0.03	0.05
零点漂移ZERO DRIFT (5min)%F.S.	0.03	0.02	0.03	0.03	0.05
零点温度漂移TEMP EFFECTON ZERO % ^{F.S.} ₁₀	0.1	0.05	0.05	0.02	0.02
额定输出温度漂移TEMP. EFFECTON OUTPUT % ^{F.S.} ₁₀	0.02	0.016	± 0.02	0.02	0.02
零点输出ZERO OUTPUT mV/V	± 0.1	± 0.02		0.1	
输入电阻INPUT RESISTANCE Ω	1050 ± 10	355 ± 5		1015 ± 10	
输出电阻OUTPUT RESISTANCE Ω	1000 ± 5	350 ± 3		1000 ± 5	
绝缘电阻INSULATION RESISTANCE MΩ	5000	5000		5000	
推荐激励电压EXCITATION VOLTAGE V	10	6		10	
工作温度范围OPERATION TEMP. RANGE	-10 ~ +50	-10 ~ +50		-10 ~ +50	
过载能力OVERLOAD CAPACITY %F.S.	150	150		150	
量程CAPACITY	500g	0.5, 1, 2, 3Kg		5, 6, 10, 12, 15, 20Kg	
推荐用途RECOMMENDED USE	电子天平ELECTRONIC BALANCES			手提秤PORTABLE SCALES	



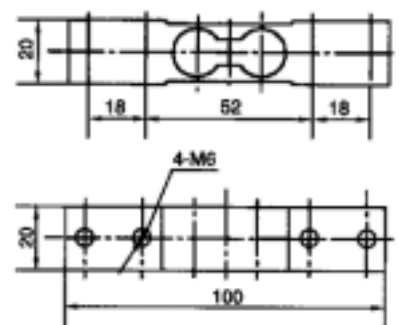
CZL-1H



CZL-1Q



CZL-1Z



技术参数SPECIFICATIONS

型号MODEL	CZL-1H		CZL-1Q		CZL-1Z	
综合误差COMPREHENSIVE ERROR	0.03	0.05	0.02	0.03	0.02	0.03
输出灵敏度OUTPUT SENSITIVITY mV/V	1.5 ± 0.1		2.0 ± 0.1		2.0 ± 0.1	
非线性NONLINEARITY %F.S.	0.02	0.03	0.02	0.02	0.02	0.02
重复性REPEATABILITY %F.S.	0.02	0.03	0.02	0.02	0.02	0.02
滞后HYSTERESIS %F.S.	0.02	0.03	0.02	0.02	0.02	0.02
蠕变CREEP (5min)%F.S.	0.03	0.05	0.02	0.03	0.02	0.03
零点漂移ZERO DRIFT (5min)%F.S.	0.03	0.05	0.02	0.03	0.02	0.03
零点温度漂移TEMP EFFECTON ZERO %F.S. ₁₀	0.05	0.2	0.05	0.05	0.05	0.05
额定输出温度漂移TEMP. EFFECTONOUTPUT %F.S. ₁₀	0.02	0.02	0.016	0.02	0.016	0.02
零点输出ZERO OUTPUT mV/V	± 0.1		± 0.02		± 0.02	
输入电阻INPUTRESISTANCE Ω	350 ± 5	1015 ± 10	1050 ± 10		1050 ± 10	
输出电阻OUTPUTRESISTANCE Ω	350 ± 3	1000 ± 5	1000 ± 5		1000 ± 5	
绝缘电阻INSULATION RESISTANCE MΩ	5000	2000	5000		5000	
推荐激励电压EXCITATION VOLTAGE V	6	10	10		12	
工作温度范围OPERATION TEMP. RANGE	-10 ~ +50		-10 ~ +50		-10 ~ +50	
过载能力OVERLOAD CAPACITY %F.S.	150		150		150	
量程CAPACITY	1, 2, 3, 5, 10, 12, 15Kg		1, 2, 4Kg		6, 8, 10, 15, 20, 30Kg	
推荐用途 RECOMMENDED USE	电子天平、平台秤、计价秤 ELECTRONIC BALANCES、PLATFORM SCALES & PRICE COMPUTING SCALES					

SUNSTAR 商斯达实业集团是集研发、生产、工程、销售、代理经销、技术咨询、信息服务等为一体的高科技企业，是专业高科技电子产品生产厂家，是具有 10 多年历史的专业电子元器件供应商，是中国最早和最大的仓储式连锁规模经营大型综合电子零部件代理分销商之一，是一家专业代理和分销世界各大品牌 IC 芯片和电子元器件的连锁经营综合性国际公司，专业经营进口、国产名厂名牌电子元件，型号、种类齐全。在香港、北京、深圳、上海、西安、成都等全国主要电子市场设有直属分公司和产品展示展销窗口门市部专卖店及代理分销商，已在全国范围内建成强大统一的供货和代理分销网络。我们专业代理经销、开发生产电子元器件、集成电路、传感器、微波光电元器件、工控机/DOC/DOM 电子盘、专用电路、单片机开发、MCU/DSP/ARM/FPGA 软件硬件、二极管、三极管、模块等，是您可靠的一站式现货配套供应商、方案提供商、部件功能模块开发配套商。商斯达实业公司拥有庞大的资料库，有数位毕业于著名高校——有中国电子工业摇篮之称的西安电子科技大学（西军电）并长期从事国防尖端科技研究的高级工程师为您精挑细选、量身订做各种高科技电子元器件，并解决各种技术问题。

更多产品请看本公司产品专用销售网站：

商斯达中国传感器科技信息网：<http://www.sensor-ic.com/>

商斯达工控安防网：<http://www.pc-ps.net/>

商斯达电子元器件网：<http://www.sunstare.com/>

商斯达微波光电产品网：[HTTP://www.rfoe.net/](http://www.rfoe.net/)

商斯达消费电子产品网：<http://www.icasic.com/>

商斯达实业科技产品网：<http://www.sunstars.cn/>

传感器销售热线：

地址：深圳市福田区福华路福庆街鸿图大厦 1602 室

电话：0755-83370250 83376489 83376549 83607652 83370251 82500323

传真：0755-83376182 (0) 13902971329 MSN: SUNS8888@hotmail.com

邮编：518033 E-mail:szss20@163.com QQ: 195847376

深圳赛格展销部：深圳华强北路赛格电子市场 2583 号 电话：0755-83665529 25059422

技术支持：0755-83394033 13501568376

欢迎索取免费详细资料、设计指南和光盘；产品凡多，未能尽录，欢迎来电查询。

北京分公司：北京海淀区知春路 132 号中发电子大厦 3097 号

TEL: 010-81159046 82615020 13501189838 FAX: 010-62543996

上海分公司：上海市北京东路 668 号上海赛格电子市场 2B35 号

TEL: 021-28311762 56703037 13701955389 FAX: 021-56703037

西安分公司：西安高新开发区 20 所(中国电子科技集团导航技术研究所)

西安劳动南路 88 号电子商城二楼 D23 号

TEL: 029-81022619 13072977981 FAX:029-88789382