

CS-CYG¹⁰¹/₂₀₂系列通用高精度^{压力}/_{差压}传感器；CS-PT¹¹⁰¹/₁₂₀₂压力^{压力}/_{差压}变送器

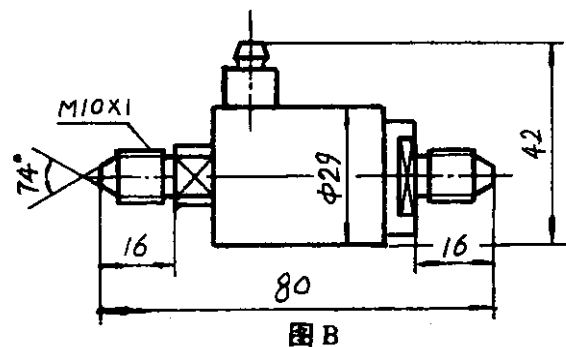
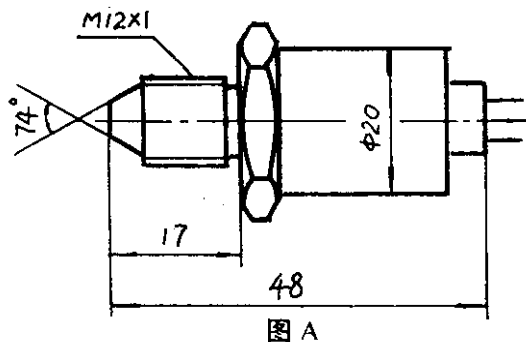
一、CS-CYG101：压阻压力传感器系列，在长期的军工、民用仪表中经受了考验，以高精度，高稳定性，高可靠性著称。其实测寿命已达 10^7 压力循环，平均无故障工作时间 10^5 小时以上，噪声电平 $1\mu\text{V}$ 以下。与国内外同类仪表传感器相比，具有最优的性能价格比。数万只传感器广泛用于各种科研计测及工业过程控制仪表中，为自动化检测仪表设计人员的首选产品。它适用于除氟、氯、氯化氢气体及苛性碱外的几乎所有介质。CS-CYG101还可用于测量低达-100KPa的负压，精度与测量正压相。CS-CYG202是101的差压形式，由于压阻芯片有一面抗蚀力差，因此只适用于非腐蚀性、非导电性的气液体介质。202可测正负对称差压量程，对称性好、精度高。这两个系列都具有动态性能好的特点，可用于数百赫兹的脉动压力的精确测定，若采用特订外形特殊设计，频响可达数千至数万赫兹。

主要技术指标及分档性能参数

1. 标准量程：0~100, 160, 250, 400, 1000KPa CS-CYG202差压可为对称正负量程。
2. 零位及满量程输出： $V_0 \pm 10\text{mV}$ $V_{FS}=100 \pm 25\text{mV}$
3. 过载能力及差压双端耐静压：200%，静压3MPa
4. 供电电源及电桥阻抗：恒流5~12mA(参考桥压9VDC)； $1200\Omega \pm 40\%$
5. 补偿温度范围及工作温度范围：-10 ~ +60；-40 ~ +80 (特殊要求特订)

档级	指标	零点时漂 mV/8小时	零点温度系数 $\times 10^{-4}/\text{FS}$	灵敏度温度系数 $\times 10^{-4}/\text{FS}$	非线性 $\pm\%FS$	迟滞、不重复性 $\%FS$
A		0.2	5	5	0.3	0.2
B		0.1	3	3	0.2	0.15
C		0.1	1.5	1.5	0.15	0.1
D		0.05	1	1	0.1	0.05
H		0.05	0.5	0.5	0.05	0.03

6. 标准外形、压力接口及壳体材料 下图为CS-CYG101、202的标准外形，标准压力接口M12×1，壳体材料1Cr18Ni9Ti不锈钢或LY-12合金铝。



二、对应上述传感器量程，CS-PT1101压力变送器和CS-PT1202差压变送器采用24VDC电源，输出可为4~20mA或0~5V标准信号，综合精度指示为：A档总精度0.5%，B档0.25%，C档0.15%，D档0.1%。采用材料和接口尺寸与相应传感器相同。

CS-CYG¹⁰⁵/₁₁₅ 系列通用高精度^{中压}/_{高压}传感器；CS-PT¹¹⁰⁵/₁₁₁₅ 中压高压变送器

一、本系列压力传感器量程扩展到中、高压力量程，较之传统的应变式传感器综合精度高，无蠕变，无疲劳。温漂性能相仿，价格相似，因而性价比更高。灵敏度高，因而应用电路简单，成本低。适用于几乎所有介质。这两个系列都有优良的动态特性，只要在订货时声明，修改封装结构尺寸，使用频率105系列可达数千到数万赫兹，115系列可达数十到数百千赫兹。

主要技术指标及分档性能参数

1. 标准量程：105系列0~1, 1.6, 2.5, 4, 6MPa 115系列0~10, 16, 25, 40, 60, 100MPa
2. 零位及满量程输出： $V_0 \pm 10\text{mV}$ $V_{FS}=100 \pm 30\text{mV}$
3. 过载能力：200%，40MPa以上150%
4. 供电电源及电桥阻抗：105系列 恒流5~12mA(参考桥压9V)； $1200\Omega \pm 40\%$
115系列 恒流5~12mA(参考桥压6V)； $700\Omega \pm 40\%$
5. 补偿温度范围及工作温度范围：-10 ~ +60 ； -40 ~ +80 。
6. 敏感元件固有频率：105系列 60KHz 115系列 300KHz 量程越大频响越高

档级 \ 指标	零点时漂 mV/8小时	零点温度系数 $\times 10^{-4}/\text{FS}$	灵敏度温度系数 $\times 10^{-4}/\text{FS}$	非线性 $\pm\%FS$	迟滞、不重复性 $\%FS$
A	0.2	5	5	0.5	0.3
B	0.1	3	3	0.3	0.2
C	0.1	2	2	0.2	0.1
D	0.1	1	1	0.1	0.1

7. 标准外形、压力接口及壳体材料

下图为标准外形，压力接口有M20×1.5和M12×1两种，有特殊要求可特订。壳体材料为 1Cr18Ni 9Ti 不锈钢。

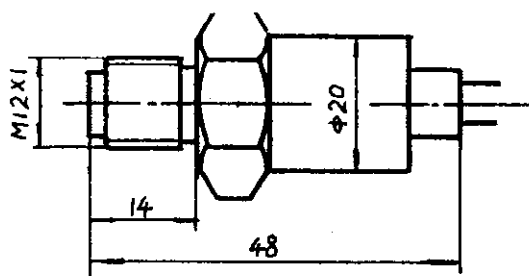


图 A

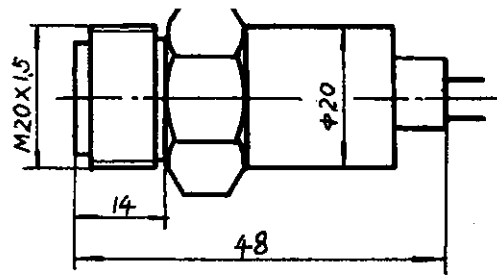


图 B

二、本系列压力变送器CS-PT1105中压和CS-PT1115高压采用24VDC电源。输出为4~20mA 或0~5V可选，分档指标为A档总精度1.0%；B档0.5%；C档0.25%；D档0.15%。变送器采用材料和接口尺寸与相应传感器相同，外形尺寸较之稍大。

CS-CYG³⁰⁴₃₁₄ 系列投入式液位传感器；CS-PT²³⁰⁴₂₃₁₄ 液位变送器

一、利用流体静力学原理测量水深或液位，是压力传感器的一种重要应用。对于江河湖库井池等内容物的液位测量，多采取将传感器直接投入，浸渍在被测液体中为方便。采用特制的，中间带有通气导管的电缆及专门的密封技术，既保证了传感器的水密封，又使得参考压力腔与环境气压相通，从而保证了测量的高精度和高稳定性。CS-CYG304适用于清水、油、无腐蚀或弱酸性腐蚀性液。CS-CYG314适用于污水、海水、碱性或性质不清楚的工业废液的测量。314型还设计有专用于粘滞性强，需定期清洗或污水中含有固体易阻塞物的改型品种。

主要技术指标及分档性能参数

1. 标准量程及过载能力

0~1, 2, 3, 5, 10, 20.....200mH₂O，亦可用KPa表示。当液体比重不为1时，可折算后标定量程。过载能力200%。

2. 零位输出及满量程输出

VOS ±10mV; VFS=100 ±30mV (10m以上量程)，VFS=50 ±20mV (10m以下量程)。

3. 供电电源及输入输出桥阻

传感器应采用恒流源供电，304型供电电流5~10mA，静标时参考桥城市9V，输入输出阻抗0.9~1.8KΩ，314型供电电流2mA或1.5mA，输出输入阻抗3~6KΩ。

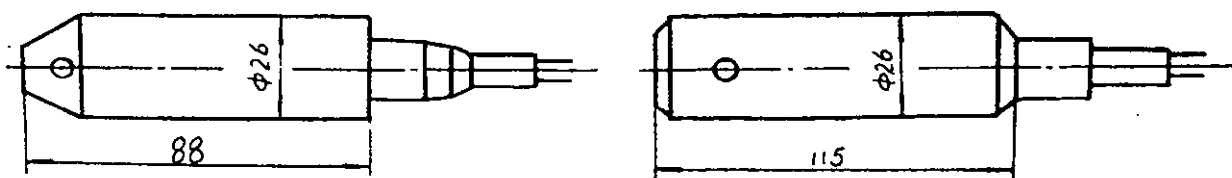
4. 补偿温度范围及工作温度范围

标准的补偿温区为-10 ~ +60，标准的工作温区为-40 ~ +100。特殊要求特订。

指标 档级	零点时漂 mV/8小时	零点温度系数 ×10 ⁻⁴ / .FS	灵敏度温度系数 ×10 ⁻⁴ / .FS	非线性 ±%FS	迟滞、不重复性 %FS
A	0.1	5	5	0.3	0.15
B	0.1	3	3	0.2	0.1
C	0.05	1	1	0.1	0.05

5. 标准外形、压力接口、壳体材料

投入式液位传感器的外形如下图。材料为1Cr18Ni9Ti不锈钢。头部有一减不动压引入误差的导流头，它可以自由拧下，目的是(1)防止泥沙、杂物阻塞，便于清洗去除。(2)便于用压力计较准传感器，导流头拧下后，接压力的阴螺纹规格为M10×1或M22×1。



6. 液位传感器、变送器配接专用电缆长度由用户在订货合同中确定。

7. 304型液位传感器最小直径可作到Ø16mm，用作特殊的小孔测压。

二、相应液位变送器CS-PT2304 CS-P2314，采有24VDC电源，输出4~20mA或0~5VDC。综合精度A级：0.5%；B级：0.25%；C级：0.15%。采有材料与传感器相同，变送单元也可分体安装，外形为Ø26×115mm。

CS-CYG¹⁰²/₁₀₃ 系列系列隔离膜式通用压力传感器；CS-PT¹¹⁰²/₁₁₀₃ 型压力变送器

一、本系列产品是采用优质国产或进口带不锈钢隔离膜片的敏感组件制作的通用压力传感器。它的优点在于敏感元件浸泡于隔离传递用的高纯度硅油中，因而在常温常压下长期稳定性好；它还非常适宜于在环境湿度、盐度较大的环境下工作。它的另一优点是，即使敏感元件因某种意外原因而损坏，金属隔离膜片可防止被测介质的泄漏，这对某些特殊的用途也是很重的。316L不锈钢隔膜耐碱性介质好，耐部分酸性介质较差，强酸介质可用101系列或专门的耐酸系列。

主要技术指标及分档性能参数

1. 标准量程CS-CYG102 0~10, 25, 60, 100, 160, 250, 600, 1000, 1600KPa(过载能力200%)
CS-CYG103 0~2.5, 4, 6, 10, 25, 40, 60, 100MPa(过载能力150%)
2. 零点及满量程输出：V0 ±10mA VFS=100±50mV或160±80mV(视能选组件而异)
3. 供电电源及输入输出阻抗：恒流源1~2mA供电，阻抗3~6KΩ
4. 补偿温度范围及工作温度范围：-15 ~+85 ； -40 ~+120 ，特殊要求可特订

档级 \ 指标	零点时漂 mV/8小时	零点温度系数 ×10 ⁻⁴ / .FS	灵敏度温度系数 ×10 ⁻⁴ / .FS	非线性 ±%FS	迟滞、不重复性 %FS
A	0.2	5	5	0.3	0.2
B	0.1	3	3	0.2	0.15
C	0.1	1.5	1.5	0.15	0.1
D	0.05	1	1	0.1	0.05

二、标准外形、压力接口及壳体材料

下图为102和103的标准外形，材料采用1Cr18Ni9Ti不锈钢，外形A除标准接口为M20×1.5外，亦可用M12×1或其它接口，合同注明特殊要求。外形B标准接口为M27×2，是齐平或准齐平安装结构，主要用于介质易阻塞或粘附的场合或动态频响要求高的工况中。

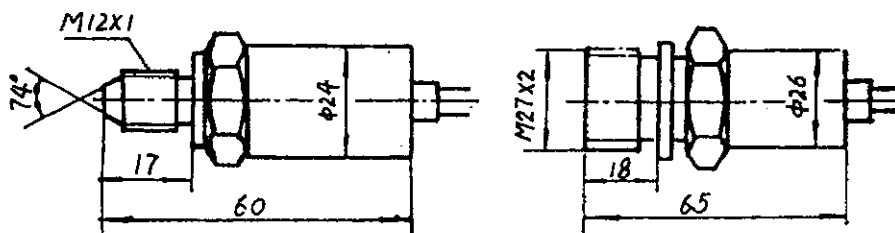


图 A

图 B

三、相应压力变送器 CS-PT1102 和 CS-PT1103 型，采用 24VDC 电源，输出 4~20mA 或 0~5V 任选。变送器分档指标为：A 档总精度 0.5%，B 档 0.25%，C 档 0.15%，D 档 0.1%，D 档协商供货。材料及接口与相关传感器相同。

CS-CYG¹¹³₂₁₉ 系列通用高精度低压力差压传感器；CS-PT¹¹¹³₁₂₁₉ 压力差压变送器

一、本系列在保持高精度特点的同时，将量程下延至数百到数千毫米水柱。较之传统的张丝式、变电感式低压传感器，它有更高的灵敏度，更小的分辨率，更高的精度，及优良得多的稳定性与可靠性。其稳定可靠性在无人驾驶飞机的测控系统中已得到充分验证。它是除氟、氯、氯化氢气体及苛性碱外的所有介质的低压力测量及非腐蚀性、非导电性气体、液体微小差压、流量测量的最佳选择。

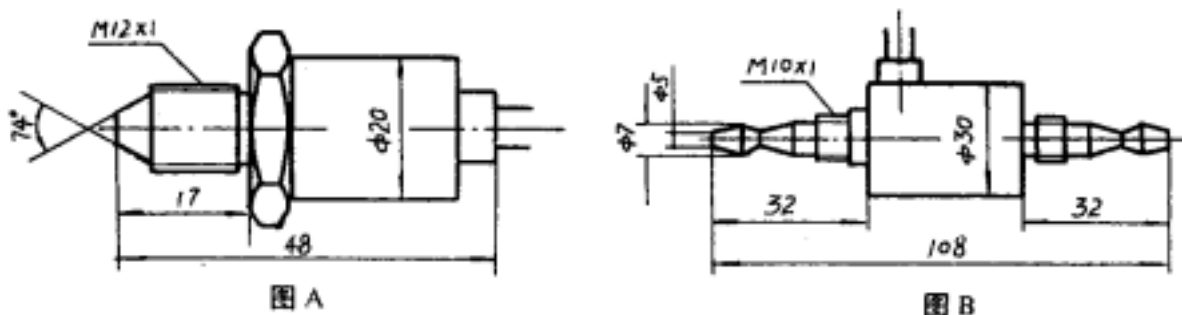
主要技术指标及分档性能参数

1. 标准量程：0~4, 6, 10, 16, 25, 40, 60KPa, 差压为正负对称量程。
2. 过载能力及承受静压：16KPa以下500%，16KPa, 以上300%；静压1MPa, 特殊特订。
3. 零点及满量程输出：V0 ± 10mV；16KPa以下VFS=3mV ± 30%；16KPa以上VFS=50mV ± 30%。
4. 供电电源及电桥阻抗：恒流5~12mA(参考桥压9V)；1200Ω ± 40%
5. 补偿温度范围及工作温度范围：-10 ~ +60；-40 ~ +80，特殊要求可特订。

指标 档级	零点时漂 mV/8小时	零点温度系数 × 10 ⁻⁴ / .FS	灵敏度温度系数 × 10 ⁻⁴ / .FS	非线性 ± %FS	迟滞、不重复性 %FS
A	0.2	5	5	0.3	0.2
B	0.1	3	3	0.2	0.15
C	0.1	1.5	1.5	0.15	0.1
D	0.05	1	1	0.1	0.05
G	0.05	0.5	0.5	0.05	0.03

6. 标准外形、压力接口及壳体材料

CS-CYG113的标准外形如图A，标准压力接口M12×1，也可以改为Ø8管接咀。CS-CYG219 的标准外形见下图B，两端采用管接咀。也可以采用CS-CYG202的外形。



二、本系列压力变送器 CS-PT1113 压力变送器和 CS-PT1219 差压变送器，采用 24VDC 电源，输出可为 4~20mA，也可为 0~5V 任选。A 档总精度 0.5%；B 档 0.25%；C 档 0.15%；D 档 0.1%。采用材料和接口尺寸与相应传感器相同。

真空度及绝对压力传感器/变送器

CS-CYG001、CS-CYG002、CS-CYG003

以真空压力为零位参考点的大气压、真空度和绝对压力的测量在科学研究和工业仪表中 有很广泛的应用。我们用先进的微机械加工技术制造,参考压力腔用高真空静电封接技术开 发了这三个不同应用面的产品系列。CYG001是具有超过载能力的微量程绝压传感器,用于 低真空度测量。CYG002用于粗真空度及环境大气压的测量,是膜盒真空计、高度计的替代产 品及水银真空压力计的无汞代换产品。CYG003则是一种宽量程介质普适性强的绝对压力传感 器。

一、主要技术指标

型号	CS-CYG001	CS-CYG002	CS-CYG003
量程	0 ~ 1, 2, 5kPa	0 ~ 100, 200kPa	0 ~ 10, 16, ...1000kPa, ...100M Pa
零位输出	V0 ± 10mV		
满量程输出	VFS=30 ~ 200mV(视量程而定)		
过载能力	2000%	200%	
供电电源	恒流源供电2mA	恒流源供电9mA	恒流源供电1 ~ 2mA
补偿温区	-15 ~ +85		
工作温度	-40 ~ +120		
适用介质	无腐蚀性气体		对316L不锈钢适应的所有介质

二、分档性能参数

指标 档级	零点时漂 mV/8小时	零点温度系数 × 10 ⁻⁴ / .FS	灵敏度温度系数 × 10 ⁻⁴ / .FS	非线性 ± %FS	不重复性、迟滞 %FS	变送器 总精度
A	0.2	5	5	0.5	0.2	1 . 0
B	0.2	3	3	0.3	0.15	0. 5
C	0.1	2	2	0.2	0.1	0 . 25
D	0.1	1	1	0.1	0.05	0. 15

三、标准外形、压力接口、壳体材料

下图为传感器的标准外形,压力接口可以在M12×1和M20×1.5选择,亦可特订外形及接 口,材料 不锈钢。对用户没有绝压校准手段的建议用标准输出(0~5V)型,详见仪表变送器 部分。

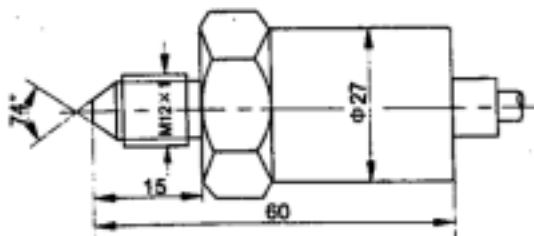


图 A

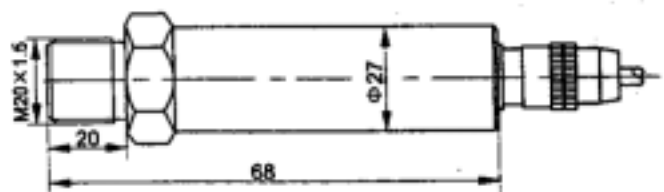


图 B

通用型隔离膜式差压传压感器

CS-CYG204

本系列采用双端带316L不锈钢隔离膜片的标准差压OEM元件 因而介质普适性强。但标准差压OEM元件成本高昂，它的结构设计独特，具有性价比高的优势。

本系列传感器均可供应标准化信号输出的变送器品种。

一、主要技术标准

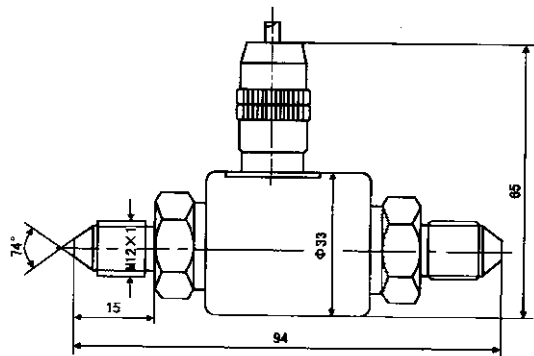
型 号	CYG204
量 程	0 ~ ± 10 , 16 , 25 , 40 , ... ± 2000kPa
零位输出	v0 ± 5mV
满量程输出	100kPa以下 : VFS=70mV ± 50%
承受静压	6MPa
过载能力	150%
供电电源	恒流源供电 : 1 ~ 2mA
电桥阻抗	3 ~ 6kΩ
补偿温区	-15 ~ +80
工作温区	-40 ~ +120 (特殊要求特订)
适用介质	对316L不锈钢、硅、玻璃氧树脂不腐蚀，相兼容的介质均可

二、分档性能参数

指标 档级	零点时漂 mV/8小时	零点温度系数 × 10 ⁻⁴ / .FS	灵敏度温度系数 × 10 ⁻⁴ / .FS	非线性 ± %FS	不重复性、迟滞 %FS
A	0.2	5	5	0.3	0.2
B	0.1	3	3	0.2	0.15
C	0.1	1.5	1.5	0.15	0.1
D	0.05	1	1	0.1	0.05

三、标准外形，压力接口及壳体材料

标准外形为右图，压力接口为 M20 × 1.5 或 M12 × 1，亦可按用户接口要求加工，壳体材料 为不锈钢。变送器与传感器的外形差异仅在于中间横伸出部分的尺寸差别。



高精度微差压传感器

CS-CYC222

在节能受到高度重视的今天，流量测量希望量程小，灵敏度高的微差压传感器，在风速、流场的测量中，传统的任管微压计已达不到技术进步的要求。本系列产品采用CAD设计的应力集中力学结构，并使用先进的微机械加工技术，有好的精度，稳定性及较强的抗冲振能力。比电容式微差压传感器性能价格比高得多，是微压差、流场、流速、流量测量的最优选择。

本系列传感器均可供应标准化信号输出的变送器品种。

一、主要技术指标

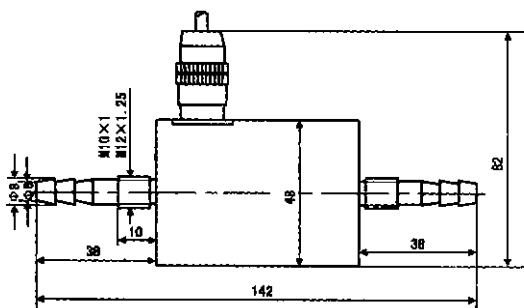
型号	CS-CYG222
量程	0 ~ ±0.4、0.6、1、1.6、2.5KPa
零位输出	V0 ± 10mV
满量程输出	VFS=80mV ± 40%
过载能力	500%
供电电源	恒流源供电1~2mA 恒压源供电：15V
电桥阻抗	3~6kΩ
补偿温区	-10 ~ +70
工作温区	-40 ~ +80
适用介质	非腐蚀性、非导电性气体

二、分档性能参数

指 档级	零点时漂 mV/8小时	零点温度系数 × 10 ⁻⁴ / .FS	灵敏度温度系数 × 10 ⁻⁴ / .FS	非线性 ± %FS	不重复性、迟滞 %FS
A	0.3	10	10	1.0	0.5
B	0.2	5	5	0.5	0.3
C	0.1	3	3	0.3	0.2
D	0.1	2	2	0.2	0.1

三、标准外形、压力接口及壳体材料

静压较高时也可改管接咀为 M12 × 1 螺纹接口。壳体为不锈钢或合金铝。



微型高频动态压力传感器

CS-CYG145 CS-CYG146

在石油勘探、试井、液压动力机械试验，材料试验机、创伤医学、材料力学及化爆试验中常要用到一些动态频响要求很高，介质复杂，冲击振动大，温度较高的动态或微型动态压力传感器。

本系列传感器均可供应标准化信号输出的变送器品种。



一、主要技术指标

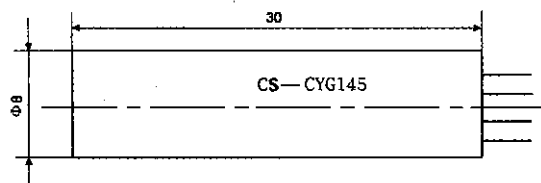
型号	CS-CYG145	CS-CYG146
量程	0~10MPa...0~6MPa可任选	0~40kPa...0~100MPa可任选
零位输出	V0 10mV	
满量程输出	VFS=100mV ± 50%	
过载能力	150%~200%	150%
供电电源	恒流源供电：5~12mA或1~2mA	
补偿温区	-20 ~ +60	-20 ~ +60 高温品种：-20 ~ +150
工作温区	-40 ~ +80	-40 ~ +80 高温品种：-40 ~ +200
固有频率	400kHz~800kHz	100kHz~100kHz 高温品种：20kHz~800kHz
适用范围	液位介质和微型高频高压	尺寸要求不严的高频动态冲击压力

二、分档性能参数

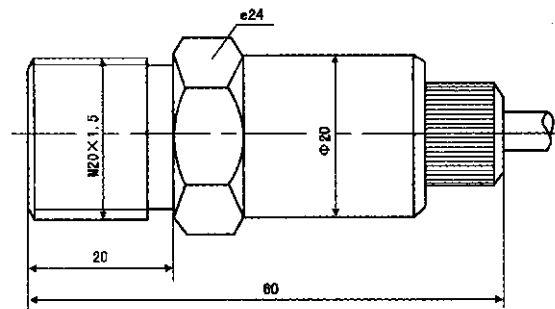
指标 档级	零点时漂 mV/8小时	零点温度系数 × 10 ⁻⁴ / .FS	灵敏度温度系数 × 10 ⁻⁴ / .FS	非线性 ± %FS	不重复性、迟滞 %FS
A	0.2	5	5	1.0	0.3
B	0.1	3	3	0.5	0.2
C	0.1	1	1	0.2	0.1

三、标准外形、压力接口及壳体材料

图A为CS-CYG145标准外形，20MPa以下直径为Φ6mm，30MPa以上直径Φ8mm。图B为CS-CYG146标准外形，压力接口为M12×1或M20×1.5，视敏感芯片量程尺寸确定。材料为1Cr18Ni9Ti不锈钢。特殊外形可以特订。



图A CS—CYG145



图B CS—CYG146

GkCY15-5A 高压传感器
GKCY15-5A HIGH PRESSURE SENSOR



➤ **特点 (Special features)**

- ◆ 焊接密封 Metal welding for all sealing
- ◆ 全补偿工艺 Full compensation technology
- ◆ 耐腐蚀介质 Corrosion-resistant material
- ◆ 适合动、静态压力测量 For static and dynamic pressure
- ◆ 抗冲击能力强 Resist big impacting forces

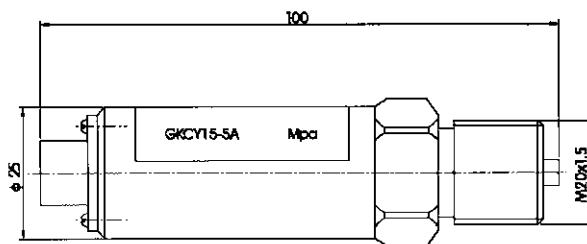
➤ **量程范围(Scaling Range) (单位: MPa)**

0 ~ 20, 30, 50, 100, 150, 200

➤ **精度等级(Accuracy Degree)**

0.1, 0.2, 0.3, 0.5

➤ **外形及安装尺寸(Mounting Dimension)
(单位: mm)**



主要技术指标(Main Technical Data)

技术参数 Technical parameter	单位 Unit	技术指标 Specification			
非线性 Nonlinearity	%F · S	0.1	0.2	0.1	0.5
重复性 Repeatability	%F · S	0.05	0.1	0.2	0.3
滞后 Hysteresis	%F · S	0.1	0.2	0.3	0.5
输出灵敏系数 Sensitivity	mV/V	1.5			
零点输出 Zero output	%F · S	±1			
输入电阻 input resistance	Ω	350			
输出电阻 Output resistance	Ω	350 ± 5			
供桥电压 Supply voltage	V	DC6			
绝缘电阻 Insulation resistance	MΩ	2000			
使用温度 Safe temp range		-20 ~ +70			
补偿温度 Temp Compensation range		-10 ~ +60			
热零点漂移 Temp Effect on zero signal	%F · S/10	0.05	0.15	0.2	0.2
热灵敏度漂移 Temp Effect on sensitivity	%F · S/10	0.05	0.1	0.2	0.2
允许过载 Safe overload	%F · S	120			
接线方式 Cable connect note		四线制见说明 Four-cable connection method, ref.note			

附录 接触介质部分材质的耐腐蚀性参考

分类	介质名称	浓度%	温度	硅	316	哈氏C	蒙耐尔	钽	分类	介质名称	浓度%	温度	硅	316	哈氏C	蒙耐尔	钽		
无机酸	盐 酸	5	RT BP	A A	C C	B C	C C	A A	有机酸	氢 氟 酸	5 48	RT RT	C C	C C	C C	A B	C C		
		10	RT BP	A A	C C	B C	C C	A A		醋 酸	100	RT BP	A A	A A	A A	A A	A A		
		20	RT BP	A A	C C	B C	C C	A A		甲 酸	50	RT BP	A A	C C	C C	B	A		
		35	RT BP	A A	C C	B C	C C	A A		草 酸	10	RT BP	A A	B C	A B	B B	A B		
	硫 酸	5	RT BP	A A	A C	A B	A B	A A		碱	柠 檬 酸	50	RT BP	A A	A A	A A	B B	A A	
		10	RT BP	A A	C C	A C	A B	A A			苛 性 钠	20	RT BP	C C	A A	B B	A B	A B	
	无机碱	硫 酸	60	RT BP	A A	C	A C	A B		A A	碱	苛 性 钠	40	RT BP	C C	A A		A B	C C
			80	RT BP	A A	C C	A C	C		A B		苛 性 钾	50	BP	C	A	B	A	A
95			RT BP	A A	A C	A C	C	A C	氯 化 铁	30		RT BP	A A	C C	B C	C C	A A		
硝 酸		10	RT BP	A A	A A	B B	C C	A A	盐	氯 化 钠	20℃ 饱和	RT BP	A A	B	A B		A A		
		30	RT BP	A A	A A	B C	C C	A A		氯 化 铵	25	RT BP	A A	B	B	B B	A A		
		68	RT BP	A A	A B	B C		A A		氯 化 钙	25	RT BP	A A	B	A	A A	A A		
		发烟	RT	A				A		氯 化 镁	42	RT BP	A A	A A	A A	B B	A A		
磷 酸		30	RT BP	A A	A B	A A	C C	A A	硫化物	硫 酸 铵	20℃ 饱和	RT BP	A A	A	A B	A B	A A		
		50	RT BP	A A	A B	A A	C C	A A		硫 化 钠	10	RT BP	A A		A A	A A	A A		
		70	RT BP	A A	A C	A B	C C	A A		硫 酸 钠	50	RT BP	A A		B	A B	A A		
		85	RT BP	A A	A C	A C	C C	A A		硝酸钾	硝 酸 铵	10	RT BP	A A	A A	A A	C	A A	
35% HCl + 0.5% HNO_3		RT	A				A	硝 酸 钾	全部		RT BP	A A	B	B	B B	A A			
有机酸	90% H_2SO_4 +10% HNO_3	RT	A				A	腐蚀性气体	氯 气	干	RT	C	A	A	B	A			
	70% H_2SO_4 +30% HNO_3	RT	A				A			湿	RT	C	C	B		A			
	50% H_2SO_4 +50% HNO_3	RT	A				A		氯 水	饱和	RT	C	C	B	B	A			
	铬 酸	20	RT BP	A A		A	A		二 氧 化 硫	湿	RT BP	A	A			A			
	王 水	HCl_3 , HNO_3 ,1	RT BP	A A	C C	A C			A A	硫 化 氢	湿	RT	A	A			A		

A—耐蚀性好 (腐蚀率<0.13mm/年) RT—室温 B—耐蚀性可以 (腐蚀率0.13~1.3mm/年) BP—沸点 C—耐蚀性差 (腐蚀率>1.3mm/年)

SUNSTAR 商斯达实业集团是集研发、生产、工程、销售、代理经销、技术咨询、信息服务等为一体的高科技企业，是专业高科技电子产品生产厂家，是具有 10 多年历史的专业电子元器件供应商，是中国最早和最大的仓储式连锁规模经营大型综合电子零部件代理分销商之一，是一家专业代理和分销世界各大品牌 IC 芯片和电子元器件的连锁经营综合性国际公司，专业经营进口、国产名厂名牌电子元件，型号、种类齐全。在香港、北京、深圳、上海、西安、成都等全国主要电子市场设有直属分公司和产品展示展销窗口门市部专卖店及代理分销商，已在全国范围内建成强大统一的供货和代理分销网络。我们专业代理经销、开发生产电子元器件、集成电路、传感器、微波光电元器件、工控机/DOC/DOM 电子盘、专用电路、单片机开发、MCU/DSP/ARM/FPGA 软件硬件、二极管、三极管、模块等，是您可靠的一站式现货配套供应商、方案提供商、部件功能模块开发配套商。商斯达实业公司拥有庞大的资料库，有数位毕业于著名高校——有中国电子工业摇篮之称的西安电子科技大学（西军电）并长期从事国防尖端科技研究的高级工程师为您精挑细选、量身订做各种高科技电子元器件，并解决各种技术问题。

更多产品请看本公司产品专用销售网站：

商斯达中国传感器科技信息网：<http://www.sensor-ic.com/>

商斯达工控安防网：<http://www.pc-ps.net/>

商斯达电子元器件网：<http://www.sunstare.com/>

商斯达微波光电产品网：[HTTP://www.rfoe.net/](http://www.rfoe.net/)

商斯达消费电子产品网：<http://www.icasic.com/>

商斯达实业科技产品网：<http://www.sunstars.cn/>

传感器销售热线：

地址：深圳市福田区福华路福庆街鸿图大厦 1602 室

电话：0755-83370250 83376489 83376549 83607652 83370251 82500323

传真：0755-83376182 (0) 13902971329 MSN: SUNS8888@hotmail.com

邮编：518033 E-mail:szss20@163.com QQ: 195847376

深圳赛格展销部：深圳华强北路赛格电子市场 2583 号 电话：0755-83665529 25059422

技术支持：0755-83394033 13501568376

欢迎索取免费详细资料、设计指南和光盘；产品凡多，未能尽录，欢迎来电查询。

北京分公司：北京海淀区知春路 132 号中发电子大厦 3097 号

TEL: 010-81159046 82615020 13501189838 FAX: 010-62543996

上海分公司：上海市北京东路 668 号上海赛格电子市场 2B35 号

TEL: 021-28311762 56703037 13701955389 FAX: 021-56703037

西安分公司：西安高新开发区 20 所(中国电子科技集团导航技术研究所)

西安劳动南路 88 号电子商城二楼 D23 号

TEL: 029-81022619 13072977981 FAX:029-88789382